

# Rodas Livres

Contra-recuos • Embreagens de Sobrevelocidade • Rodas Livres de Indexação



Edição 2025/2026



Introdução à Tecnologia das Rodas Livres							Página
Design e Função das Rodas Livres							4
Aplicações das Rodas Livres							5
Áreas de Aplicação para Rodas Livres							6
Categorias de Rodas Livres							8
Rodas Livres com Sprags ou Rolos							10
Tipos para Garantir Maior Vida Útil							12
Determinação do Torque de Seleção							14
Seleção de Rodas Livres							15
Rodas Livres Completas		Usadas como					Página
	Contra-recuos	Embreagem de Sobrevelocidade	Roda Livre de Indexação	Com suporte de rolamento	Torques nominais de até Nm	Furo até mm	
para aparafusamento na face							
FB com sprags, disponíveis em quatro tipos		●	●	●	160 000	300	16
FKh com sistema centrífugo hidrodinâmico			●		14 000	95	18
com flange de montagem							
FBF com sprags, disponíveis em quatro tipos		●	●	●	160 000	300	20
FGR ... R A1A2 com rolos		●	●	●	68 000	150	22
FGR ... R A2A7 com rolos		●	●	●	68 000	150	24
para conexão de rasgo de chaveta no anel externo							
BM com rolos ou com sistema centrífugo X		●	●	●	57 500	150	26
FGRN ... R A5A6 com rolos		●	●	●	6 800	80	28
com braço de alavanca							
BA com rolos ou com sistema centrífugo X		●			57 500	150	30
BC com rolos ou com sistema centrífugo X		●			57 500	150	32
FGR ... R A3A4 com rolos		●			68 000	150	34
FGR ... R A2A3 com rolos		●			68 000	150	36
FA com sprags e lubrificação com graxa		●	●		2 500	85	38
FAV com rolos e lubrificação com graxa		●	●		2 500	80	40
com acoplamento para eixos							
FBE para pequenos desalinhamentos dos eixos, com sprags			●		160 000	300	42
FBL para grandes desalinhamentos dos eixos, com sprags			●		8 000	140	44
Contra-recuos de Baixa Velocidade		Usadas como					Página
	Contra-recuos	Embreagem de Sobrevelocidade	Roda Livre de Indexação	Com suporte de rolamento	Torques nominais de até Nm	Furo até mm	
com braço de alavanca							
FRHD em dimensão em polegadas, com sprags		●			1 215 000	533	46
FRHN em dimensões em metros com sprags		●			503 550	320	48
FRSC com rolos		●			215 500	300	50
Rodas Livres Tipo Caixa		Usadas como					Página
	Contra-recuos	Embreagem de Sobrevelocidade	Roda Livre de Indexação	Com suporte de rolamento	Torques nominais de até Nm	Furo até mm	
para arranjo estacionário							
FH com arranque hidrodinâmico de rolos			●		81 350	178	52
FHD com função de separação mecânica			●		24 400	109	56
Rodas Livres Básicas		Usadas como					Página
	Contra-recuos	Embreagem de Sobrevelocidade	Roda Livre de Indexação	Com suporte de rolamento	Torques nominais de até Nm	Furo até mm	
para montagem com peças de ligação							
FGR ... R com rolos		●	●	●	68 000	150	60

<b>Rodas Livres Integradas</b>	Contra-recuos	Usadas como Embreagem de Sobrevelocidade	Roda Livre de Indexação	Com suporte de rolamento	Torques nominais de até Nm	Furo até mm	Página
para aparafusamento na face							
FXM com sistema centrífugo X	●	●			1 230 000	500	62
FON com sprags, disponíveis em três tipos	●	●	●		25 000	155	68
para aparafusamento na face, com limitador de torque							
FXRW com sistema centrífugo X	●				107 000	240	70
FXRU com sistema centrífugo X e com função de liberação	●				90 000	230	70
<b>Rodas Livres Internas</b>	Contra-recuos	Usadas como Embreagem de Sobrevelocidade	Roda Livre de Indexação	Com suporte de rolamento	Torques nominais de até Nm	Furo até mm	Página
para encaixe por pressão no anel externo							
FXN com sistema centrífugo X	●	●			20 500	130	74
FCN ... R com rolos	●	●	●		840	80	78
FDN com sprags	●	●	●	◐	2 400	80	80
FD com sprags	●	●	●	◐	2 400	105	82
FZ com sprags e suporte de rolamento	●	●	●	◑	420	40	84
FZ ... 2RS com sprags, suporte de rolamento e vedações	●	●	●	◑	420	40	86
FZ ... P2RS com sprags, suporte de rolamento e vedações	●	●	●	◑	420	40	87
FZ ... P com sprags e suporte de rolamento	●	●	●	◑	420	40	88
para conexão de rasgo de chaveta no anel externo							
FZ ... PP com sprags e suporte de rolamento	●	●	●	◑	420	40	89
FSN com rolos	●	●	●		3 000	80	90
FN com rolos	●	●	●		3 000	60	92
FNR com rolos e suporte de rolamento	●	●	●	◑	3 000	60	94
<b>Rodas Livres Tipo Gaiola</b>	Contra-recuos	Usadas como Embreagem de Sobrevelocidade	Roda Livre de Indexação	Com suporte de rolamento	Torques nominais de até Nm		Página
para montagem com anéis internos e externos							
SF com sprags, disponíveis em três tipos	●	●	●		93 000		96
SF ... P para alta rotação (T.I.R.), com sprags	●	●	●		5 800		98
<b>Bloqueios Irreversíveis</b>	Contra-recuos	Usadas como Embreagem de Sobrevelocidade	Roda Livre de Indexação	Com suporte de rolamento	Torques nominais de até Nm	Furo até mm	Página
contra-recuo de atuação bidirecional para montagem com peças de ligação							
Bloqueio Irreversível IR com rolos	●			◐	100	35	100
<b>Detalhes da Tecnologia das Rodas Livres</b>							Página
Exemplos de Aplicação e Designs Especiais de Rodas Livres							102
Aspectos Técnicos							104
<b>Questionários</b>							Página
para selecionar Contra-recuos RINGSPANN							110
para selecionar Embreagens de Sobrevelocidade RINGSPANN							111
para selecionar Rodas Livres de Indexação RINGSPANN							112
para selecionar Rodas Livres Tipo Caixa RINGSPANN							113

Os torques máximos de transmissão são 2 vezes os torques nominais especificados.  
Edição 11/2025 • Detalhes técnicos sujeitos a modificação sem aviso prévio.

Rodas Livres são elementos de máquinas com características particulares:

- Em uma direção de rotação não há nenhum contato entre os anéis interno e externo; a roda livre entra em operação de giro livre.
- Na outra direção de rotação há contato entre os anéis interno e externo; nessa direção é possível transmitir um alto torque.

Por exemplo, o anel externo da roda livre mostrado na gura 4-1 pode girar livremente no sentido horário enquanto o anel interno está em estado estacionário. Se, porém, o anel externo for girado na direção oposta, haverá contato entre os anéis interno e externo e o anel interno será acionado (operação de acionamento).

Rodas Livres são usadas como:

- ▶ Contra-recuos
- ▶ Embreagens de Sobrevelocidade
- ▶ Rodas Livres de Indexação

Rodas Livres podem exercer essas funções de forma completamente automática nas mais diversas máquinas. Nenhum equipamento de operação mecânica ou hidráulica é requerido, como por exemplo com embreagens ou freios de acionamento externo.

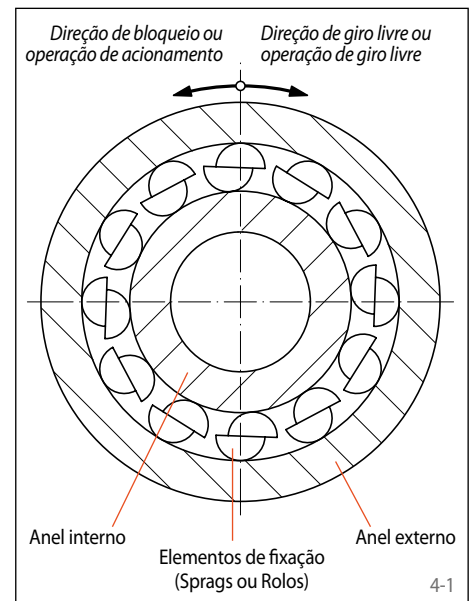
Rodas Livres consistem em um anel interno e um anel externo entre os quais os elementos de fixação são dispostos. Os elementos de fixação podem ser sprags ou rolos. Diferenciamos da seguinte forma:

- Rodas Livres com suporte de rolamento, e
- Rodas Livres sem suporte de rolamento.

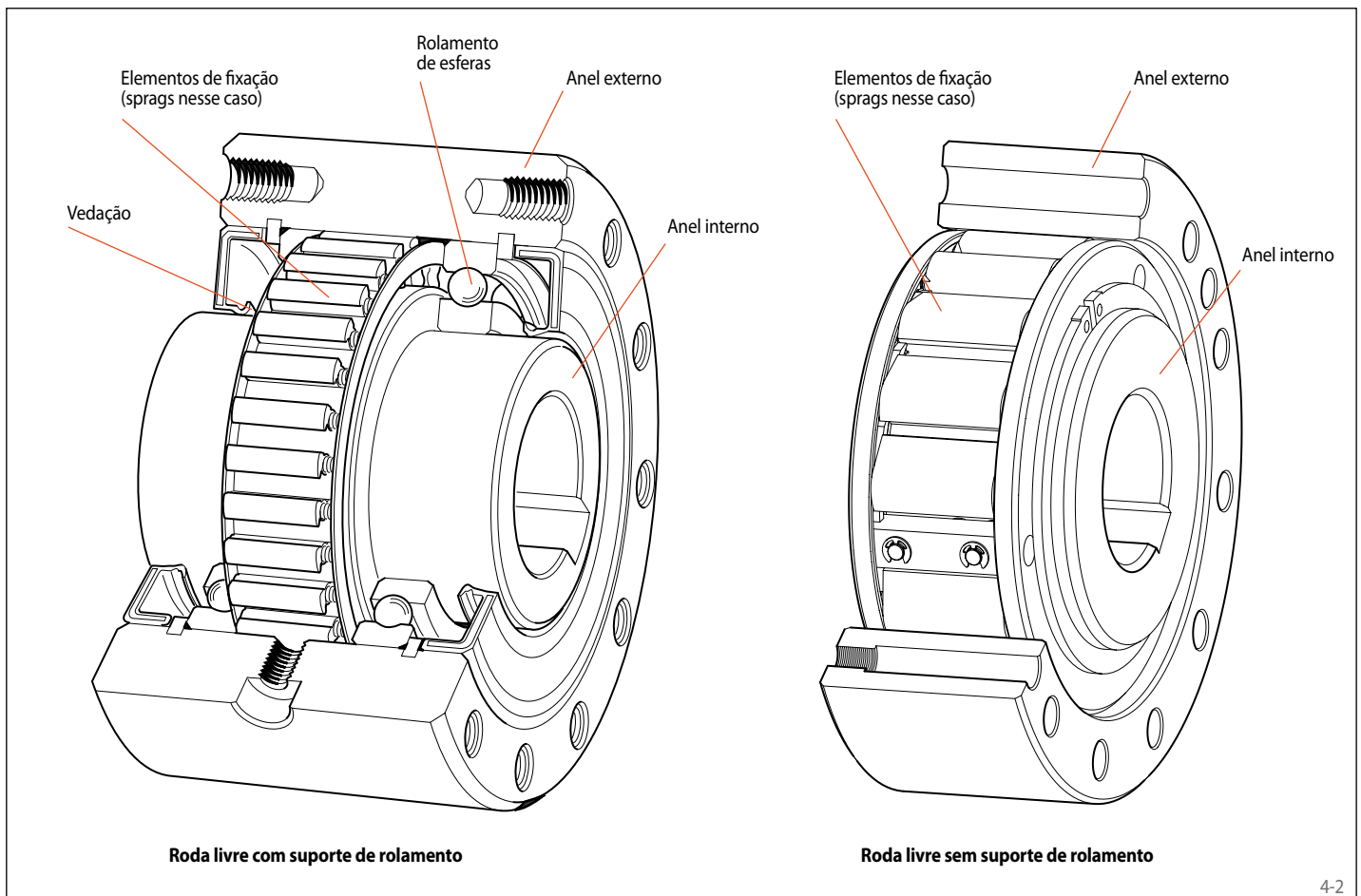
Para que uma roda livre funcione, é necessário que haja alinhamento concêntrico dos anéis interno e externo. No caso de rodas livres sem suporte de rolamento, alinhamento concêntrico como esse deve ser providenciado pelo cliente.

As rodas livres da RINGSPANN são um elemento de design indispensável na indústria de construção de máquinas, assim como na indústria aeroespacial. Muitos designs só são econômicos se rodas livres forem usadas. A roda livre como elemento de acionamento automático é preferível com relação às soluções convencionais porque ela oferece as seguintes vantagens significativas:

- segurança operacional,
- eficiência e
- um maior grau de automação.



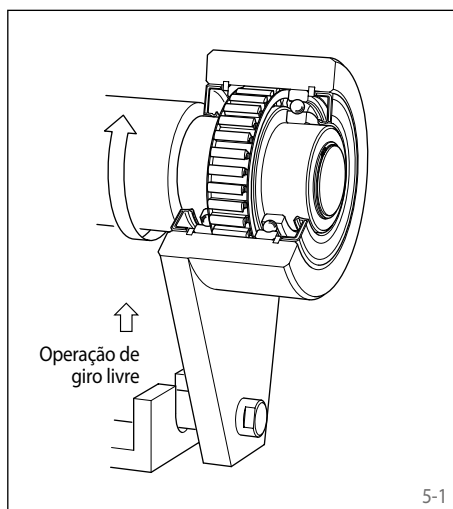
Com mais de 50 anos de experiência no desenvolvimento, produção e venda de rodas livres, a RINGSPANN oferece a mais ampla gama de rodas livres. Uma rede global de subsidiárias e agências de vendas garante o melhor serviço local e personalizado possível. Instalações de montagem e produção em vários países proporcionam entrega rápida e confiável.



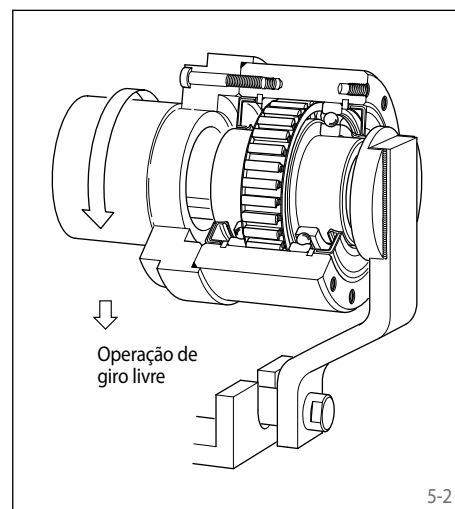
## Contra-recuo

Rodas Livres são usadas como contra-recuos se for necessário prevenir rotação reversa da direção de operação. Em muitas máquinas e instalações, por motivos técnicos, de segurança ou funcionais, é necessário garantir que a operação seja realizada em apenas uma direção de rotação especificada. É por isso que há provisões legais que requerem um dispositivo mecânico de segurança para a operação de, e.g. sistemas de correias transportadoras.

O modo de operação normal de um contra-recuo é a operação de giro livre; o bloqueio (transmissão de torque) é realizado a velocidade zero. O engrenamento imediato dos elementos de fixação garante o alto nível de segurança operacional exigido.



Em geral, contra-recuos são usados onde o anel interno gira livremente e o anel externo em estado estacionário impede a rotação reversa (gura 5-1).

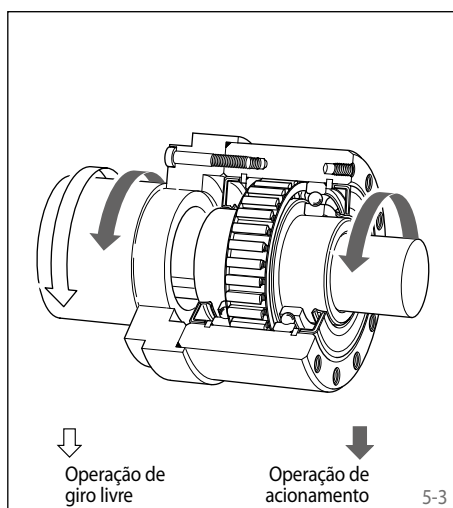


Contra-recuos de design mais complicado, onde o anel externo gira livremente e o anel interno em estado estacionário impede a rotação reversa, raramente são usados atualmente (gura 5-2).

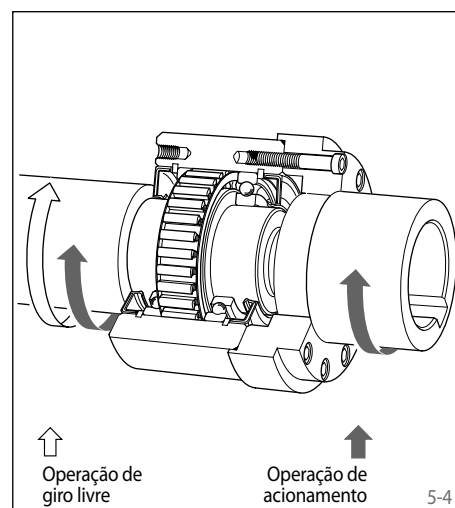
## Embreagem de Sobrevelocidade

A embreagem de sobrevelocidade engata máquinas ou peças de máquinas e interrompe automaticamente seu contato assim que a peça acionada da embreagem de sobrevelocidade passa a girar mais rapidamente do que a peça motriz. Em muitos casos, isso pode substituir uma embreagem de acionamento externo mais cara.

Com embreagens de sobrevelocidade, o engrenamento ocorre na operação de acionamento (transmissão de torque), ao passo que na operação de giro livre a transmissão de torque entre os anéis interno e externo é interrompida. Na operação de acionamento, as velocidades dos anéis interno e externo são idênticas, ao passo que na operação de giro livre elas são diferentes.



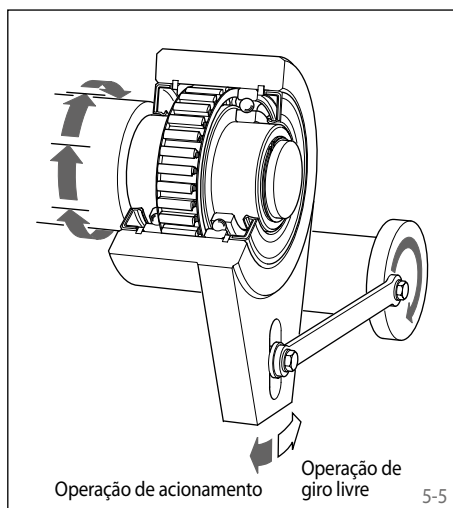
A Figura 5-3 mostra uma embreagem de sobrevelocidade onde, em operação de acionamento, o fluxo de potência é transferido do anel interno para o anel externo, e em operação de giro livre o anel externo gira mais rapidamente que o anel interno.



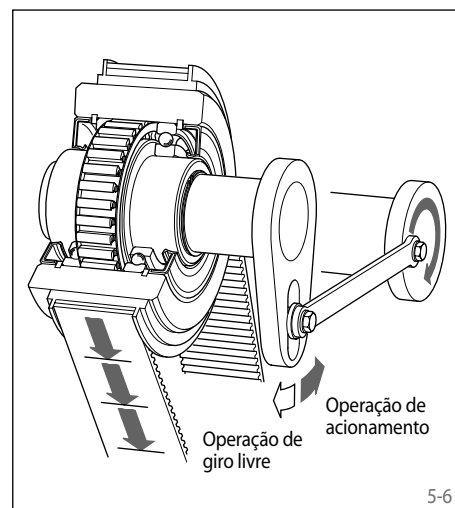
A Figura 5-4 mostra uma embreagem de sobrevelocidade onde, em operação de acionamento, o fluxo de potência é transferido do anel externo para o anel interno, e em operação de giro livre o anel interno gira mais rapidamente que o anel externo.

## Roda Livre de Indexação

A roda livre de indexação transmite um movimento de avanço e recuo para prover uma rotação escalonada (alimentação indexada). A Roda Livre de Indexação RINGSPANN funciona de forma precisa e uniforme, e possibilita uma configuração infinitamente ajustável da alimentação.



A Figura 5-5 mostra uma roda livre de indexação onde o anel externo realiza o movimento de avanço e recuo, e o anel interno realiza a alimentação indexada.

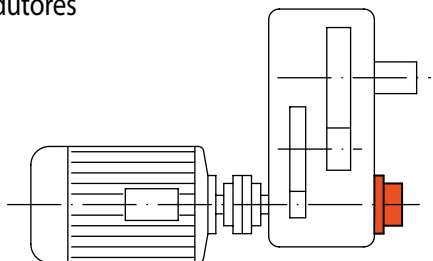


A Figura 5-6 mostra uma roda livre de indexação onde o anel interno realiza o movimento de avanço e recuo, e o anel externo realiza a alimentação indexada.

# Áreas de Aplicação para Rodas Livres

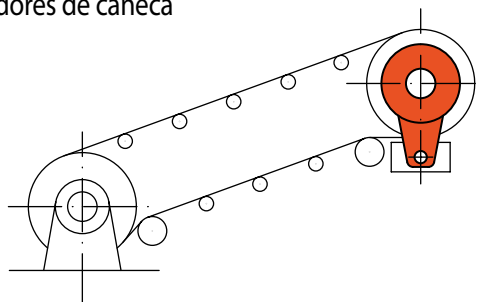
## ▶ Áreas de aplicação para Contra-recuos

Redutores  
Motores elétricos  
Motoredutores



O contra-recuo impede a rotação reversa em um motor de uma instalação de correias transportadoras se houver falha de energia ou o motor for desligado.

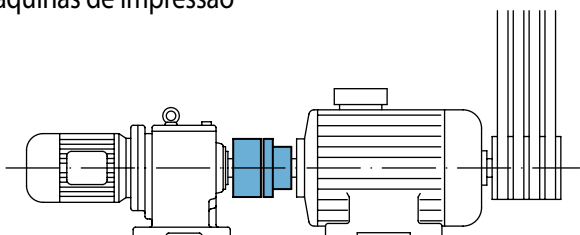
Transportadores inclinados  
Elevadores  
Elevadores de caneca



O contra-recuo impede a rotação reversa da carga da transportadora se houver falha de energia ou o motor for desligado.

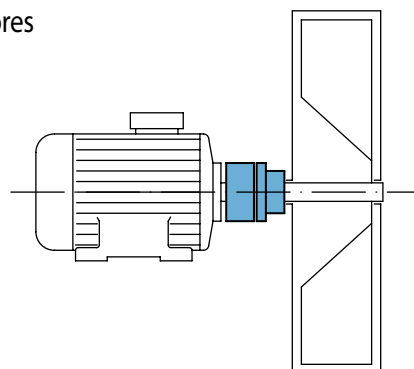
## ▶ Áreas de aplicação para Embreagens de Sobrevelocidade

Máquinas têxteis  
Máquinas de impressão



Durante a operação normal de máquinas têxteis ou de impressão, a embreagem de sobrevelocidade separa o motor de avanço gradual, usado para ajuste, da unidade principal.

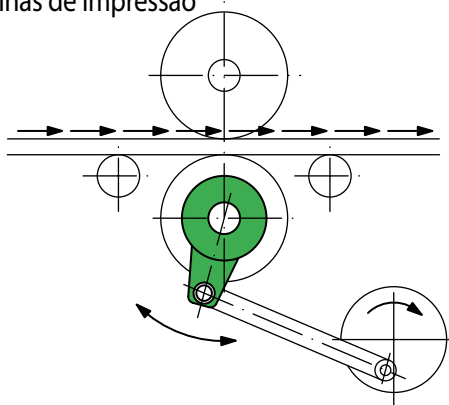
Ventoinhas  
Ventiladores



Se ventoinhas ou ventiladores forem desligados, a embreagem de sobrevelocidade impedirá que a massa em giro livre faça o motor girar.

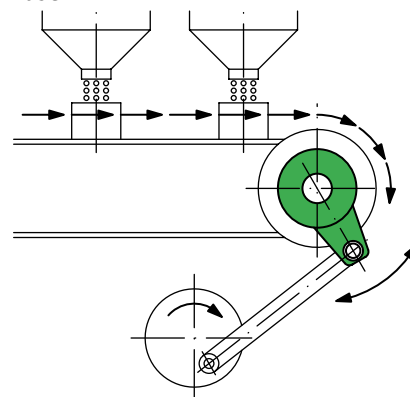
## ▶ Áreas de aplicação para Rodas Livres de Indexação

Máquinas têxteis  
Máquinas de impressão



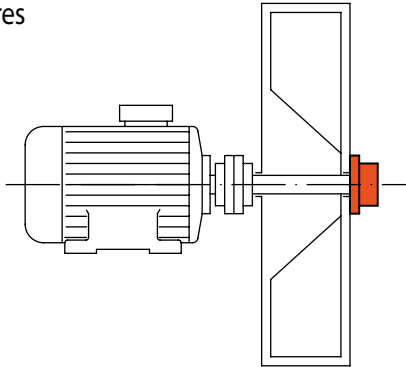
A roda livre de indexação gera uma alimentação indexada em máquinas têxteis e de impressão.

Máquinas para embalagem  
Plantas de envase



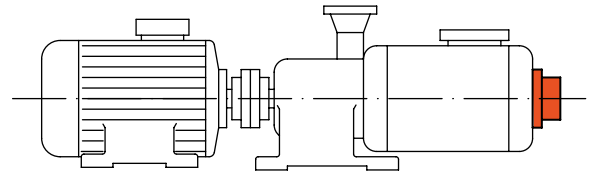
A roda livre de indexação é usada em máquinas para embalagem e plantas de envase para proporcionar uma alimentação indexada.

Ventoinhas  
Ventiladores



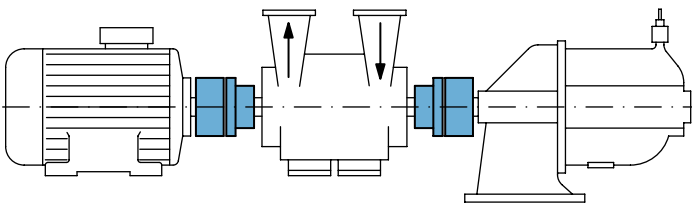
O contra-recuo impede a rotação reversa sob a pressão reversa do meio transportado se o motor for desligado.

Bombas  
Compressores



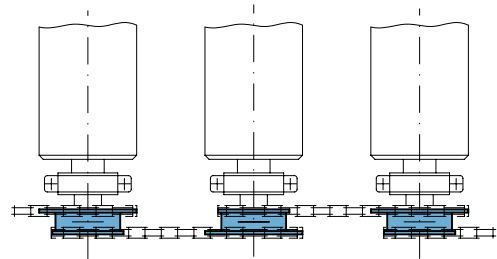
O contra-recuo impede a rotação reversa sob a pressão reversa do meio transportado se o motor for desligado.

Bombas  
Geradores



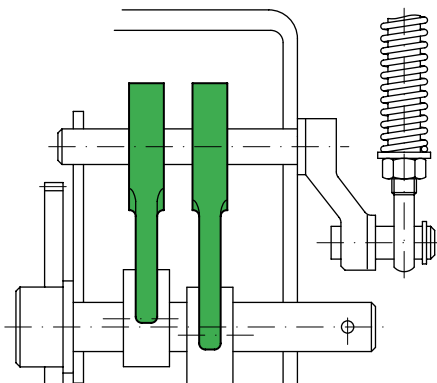
Em sistemas com vários motores a embreagem de sobrevelocidade desengata o motor inativo ou de menor velocidade.

Transportadora de rolos



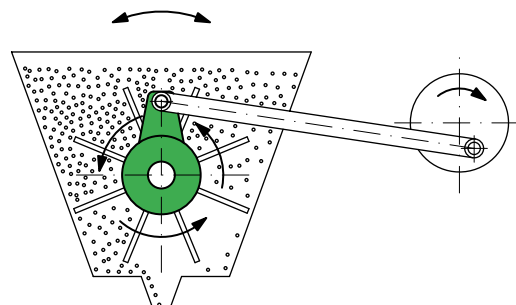
A embreagem de sobrevelocidade garante que o material transportado possa ser impulsionado ou retraído mais rapidamente sobre os rolos do que a velocidade da unidade.

Chaves de alta tensão



Em chaves de alta tensão usadas para tensionar uma mola, a roda livre de indexação é usada no lugar de uma engrenagem de redução.

Espalhadora de sementes

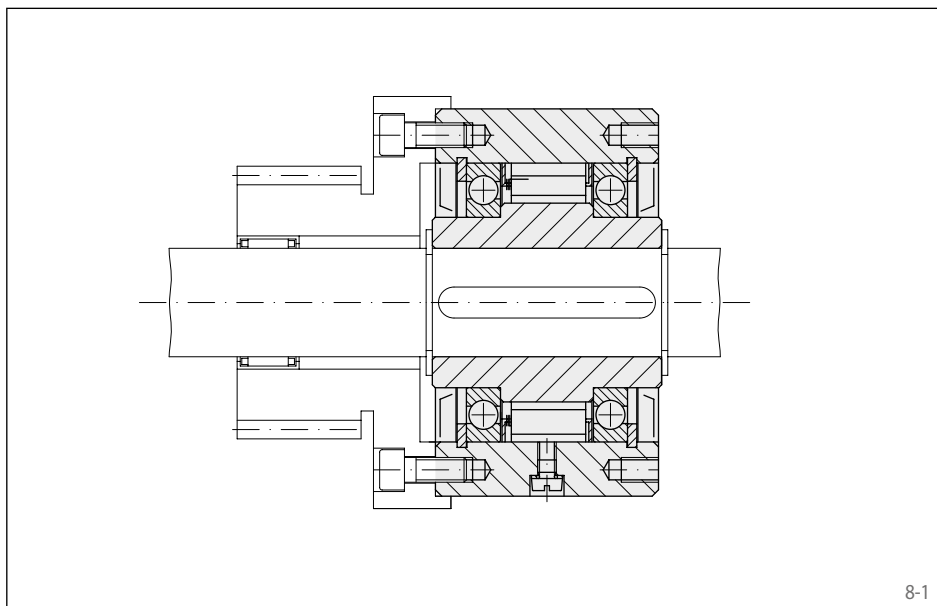


A roda livre de indexação substitui uma engrenagem de redução em uma espalhadora de sementes.

# Categorias de Rodas Livres

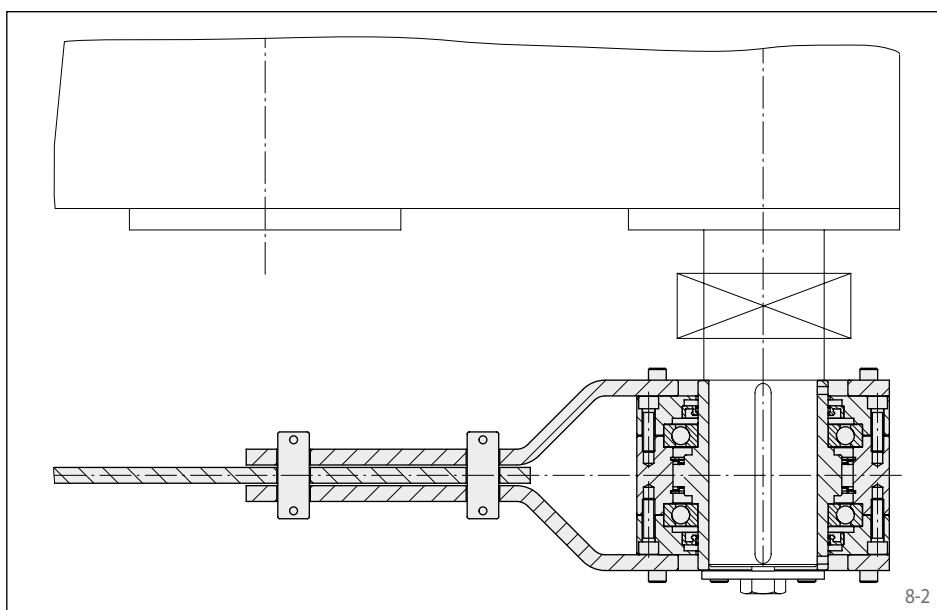
## Rodas livres completas

- Com suporte de rolamento entre o anel interno ou o anel externo
- Completamente vedada
- Com lubrificação própria
- Conexão no anel externo e no componente do cliente por:
  - aparafusamento na face (figura 8-1),
  - flange de montagem,
  - conexão de rasgo de chaveta no anel externo,
  - braço de alavanca ou
  - acoplamento para eixos.



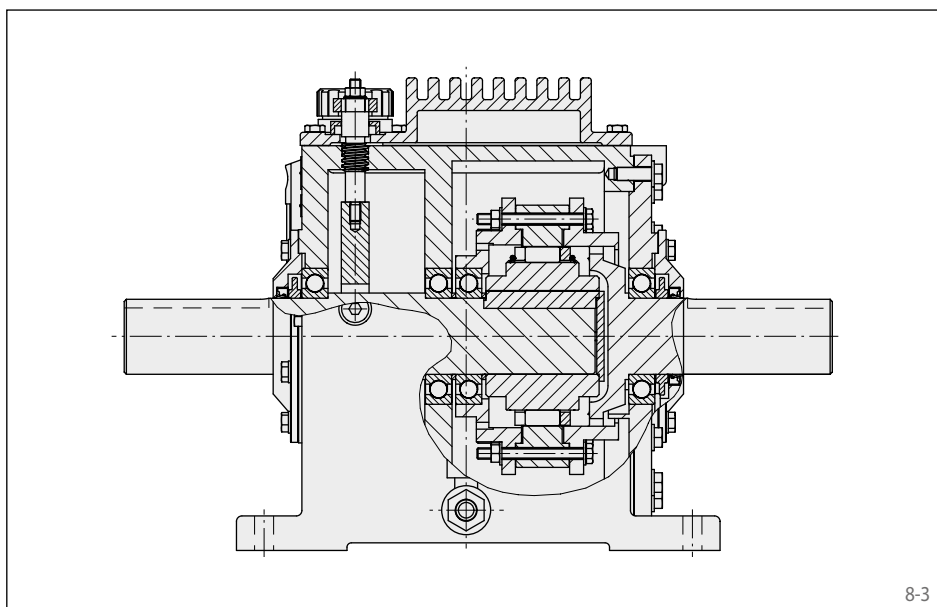
## Contra-recuo de Baixa Velocidade

- Com suporte de rolamento do anel interno para o anel externo
- Completamente vedada
- Com lubrificação própria

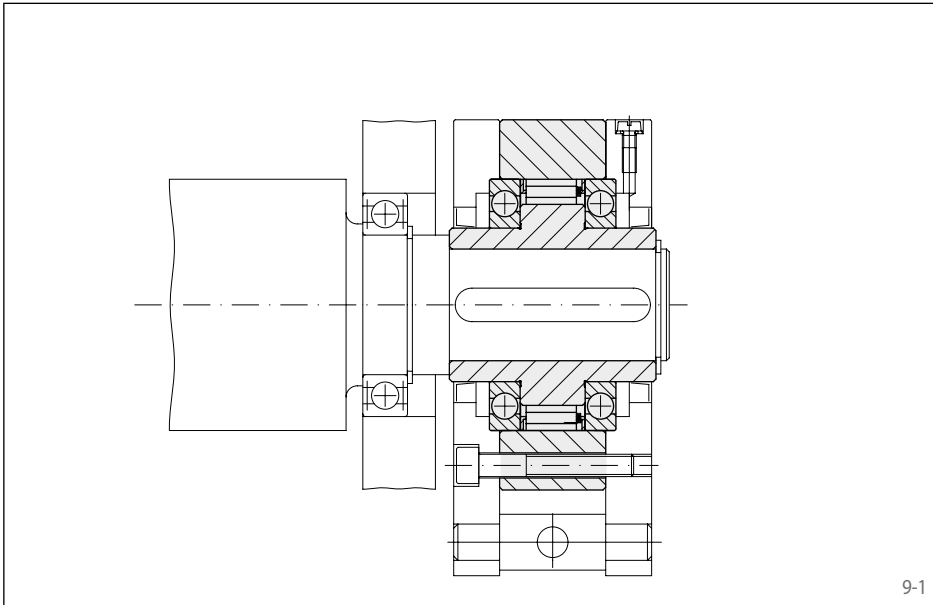


## Rodas Livres Tipo Caixa

- Com suporte de rolamento entre os anéis interno e externo
- Completamente vedada por seu próprio gabinete
- Com lubrificação própria
- Com eixos de entrada e saída sustentados por rolamentos
- Arranjo estacionário



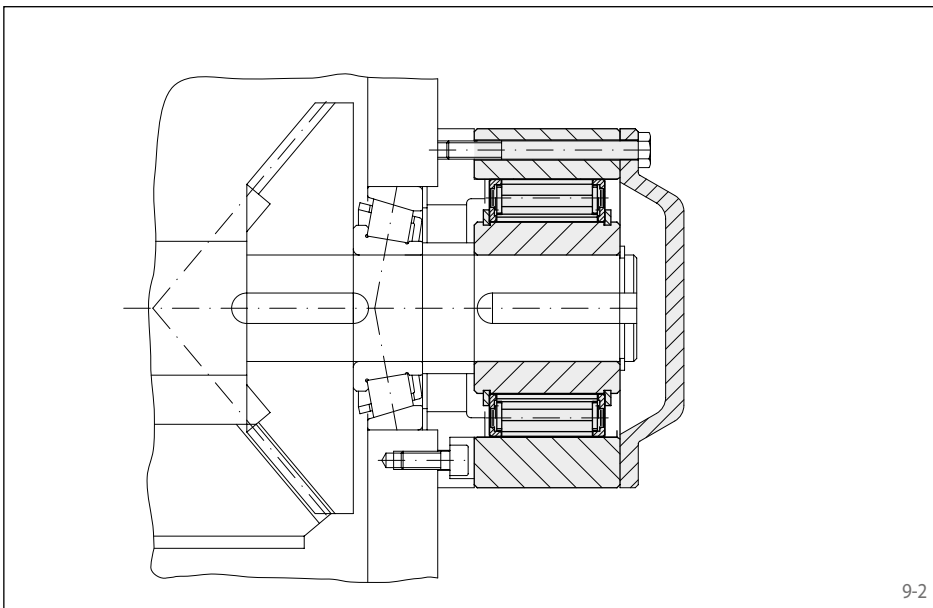




9-1

**Rodas Livres Básicas**

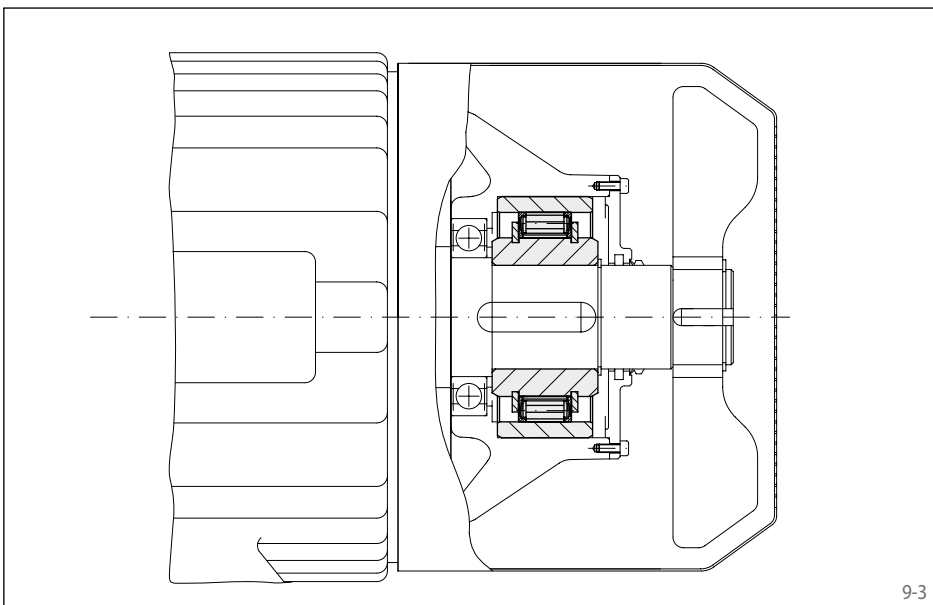
- Com suporte de rolamento entre os anéis interno e externo
- Para montagem com peças de ligação
- Lubrificação - se necessário - a ser providenciada pelo cliente



9-2

**Rodas Livres Integradas**

- Sem suporte de rolamento. O alinhamento concêntrico dos anéis interno e externo deve ser providenciado pelo cliente.
- Integração do anel externo no componente do cliente por aparafusamento na face
- Lubrificação - se necessário - a ser providenciada pelo cliente



9-3

**Rodas Livres Internas**

- Série com e sem suporte de rolamento. No caso da série sem suporte de rolamento, o alinhamento concêntrico dos anéis interno e externo deve ser providenciado pelo cliente.
- Instalação do anel externo no gabinete do cliente através de encaixe por pressão ou conexão de rasgo de chaveta. Isso possibilita adotar soluções compactas e que economizam espaço.
- Lubrificação - se necessário - a ser providenciada pelo cliente

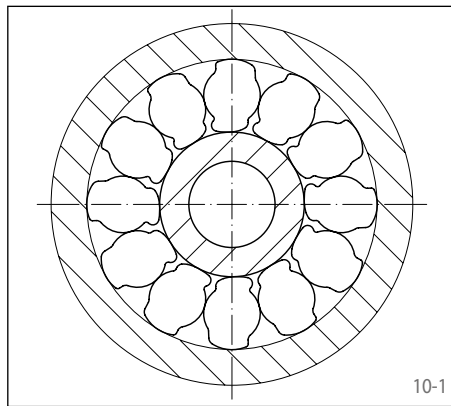
# Rodas Livres com Sprags ou Rolos

## dois designs diferentes de rodas livres

### Design como Roda Livre com Sprag

A roda livre com sprag possui anéis externos e internos com superfícies cilíndricas. Os sprags acionados individualmente por mola são dispostos entre os anéis. A roda livre trava sem deslizar. Diferentes perfis de sprags permitem usar vários tipos diferentes. Tipos estão disponíveis para:

- Altos torques
- Operação de giro livre sem contato
- Indexação de alta precisão



### Função das Rodas Livres com Sprags

Com o arranjo de sprags ilustrado na figura 10-2 o anel externo pode ser girado livremente no sentido horário (operação de giro livre), se o anel interno

- estiver em repouso,
- for girado no sentido anti-horário, ou
- for girado no sentido horário mais lentamente do que o anel externo.

Se o anel externo - e.g. com um anel interno estacionário - for girado na direção oposta, a fixação terá efeito. Os sprags são retidos sem deslizar entre os trilhos. Nessa direção de rotação um alto torque pode ser transmitido (operação de acionamento).

O arranjo de sprags mostrado na figura 10-2 também possibilita operação de giro livre enquanto o anel interno é girado no sentido anti-horário, e operação de acionamento ao girar no sentido horário.

Na linha de influência que conecta os pontos de contato do sprag com o trilho interno e o sprag com o trilho externo, em operação de acionamento a fixação gera as forças  $F_I$  e  $F_A$  (consulte a figura 10-3). Devido ao equilíbrio de forças, elas são idênticas. As forças  $F_I$  e  $F_A$  podem ser divididas nas forças normais  $F_{NI}$  e  $F_{NA'}$ , assim como nas forças circunferenciais  $F_{TI}$  e  $F_{TA'}$ . A linha de influência forma, com relação à força  $F_{NI}$  ou  $F_{NA'}$ , o ângulo de fixação  $\epsilon_I$  ou  $\epsilon_A$ , por meio do qual  $\epsilon_I > \epsilon_A$ . Para garantir o autobloqueio, a tangente do ângulo de fixação  $\epsilon_I$  deve ser menor que o valor de atrito  $\mu$ .

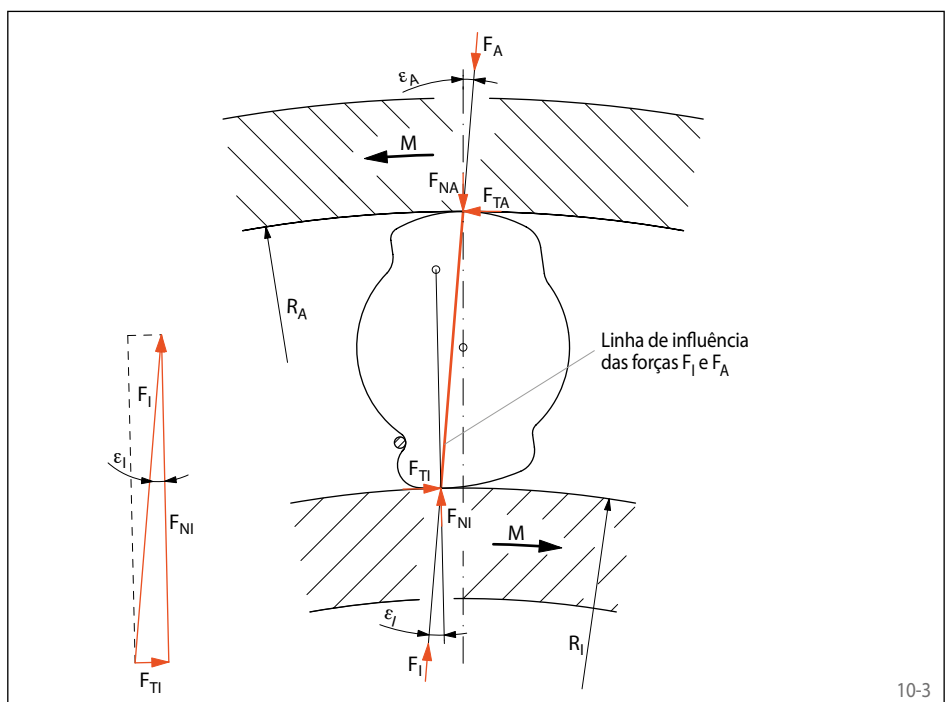
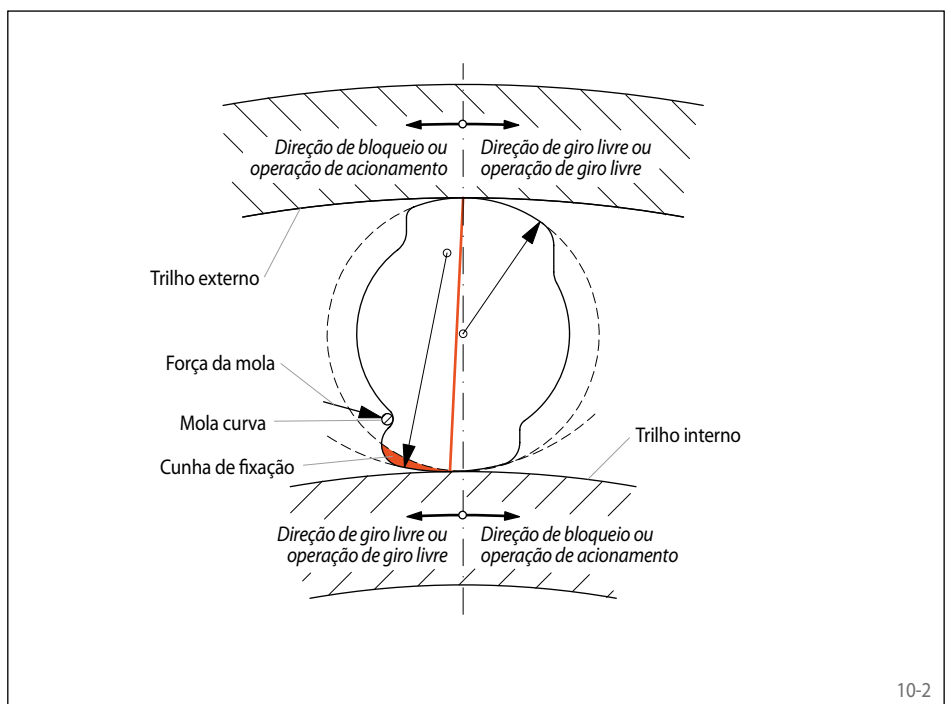
$$\tan \epsilon_I = \frac{F_{TI}}{F_{NI}} \leq \mu$$

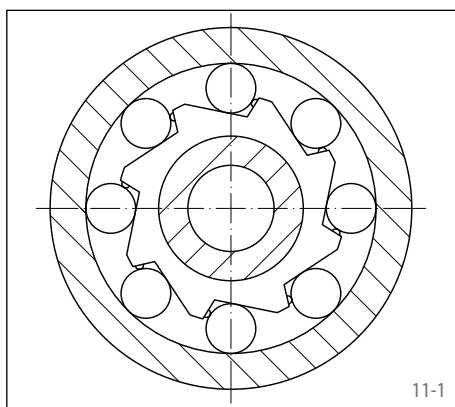
Devido à relação

$$\begin{aligned} M &= z \cdot R_I \cdot F_{TI} = z \cdot R_I \cdot F_{NI} \cdot \tan \epsilon_I \\ &= z \cdot R_A \cdot F_{TA} = z \cdot R_A \cdot F_{NA} \cdot \tan \epsilon_A \end{aligned}$$

com  $z$  = número de sprags

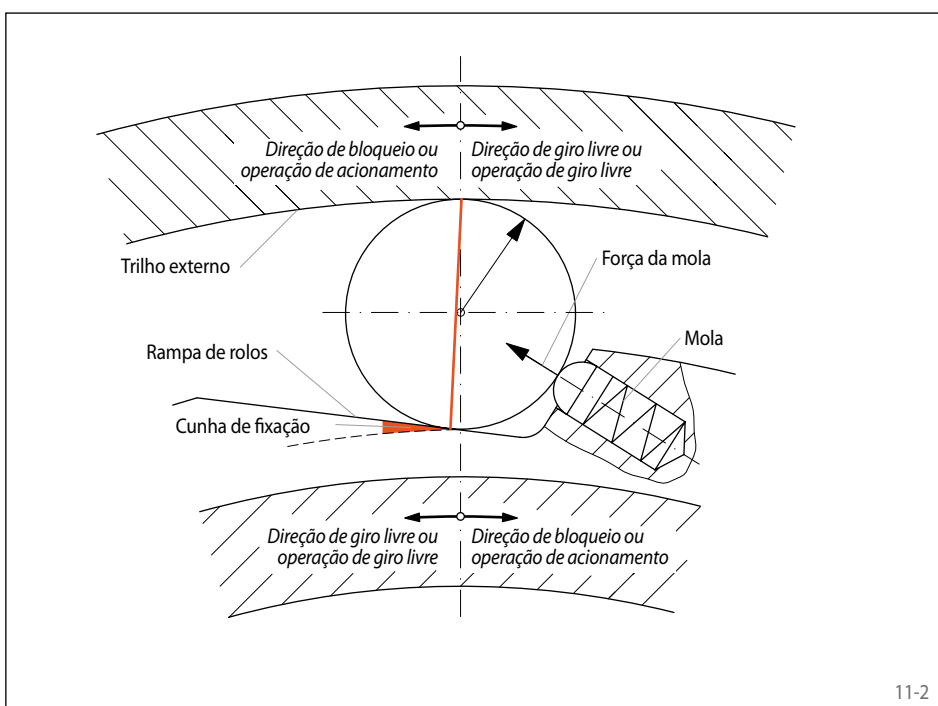
as forças normais e os ângulos de fixação se adaptam automaticamente ao torque atuante  $M$ .





**Design como Roda Livre Tipo Rolo**

Com rodas livres tipo rolo o anel interno ou o anel externo possui rampas de rolos. O outro anel possui um trilho cilíndrico. Os rolos acionados individualmente por mola são dispostos entre os anéis. A roda livre trava sem deslizar.



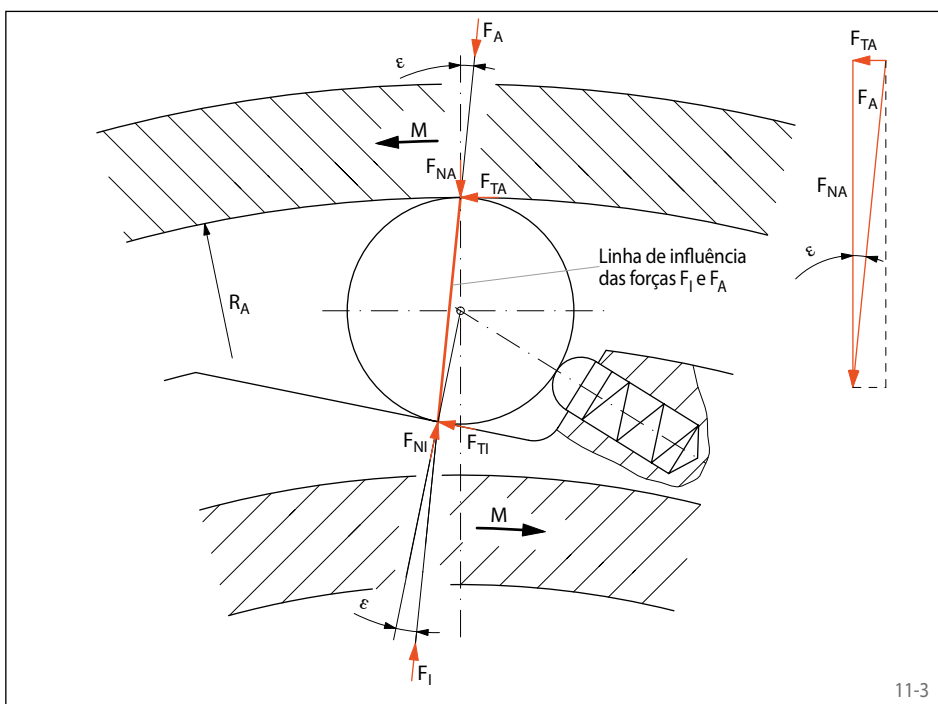
**Função das Rodas Livres Tipo Rolo**

Com a versão ilustrada na figura 11-2, o anel externo pode ser girado livremente no sentido horário (operação de giro livre), se o anel interno

- estiver em repouso,
- for girado no sentido anti-horário, ou
- for girado no sentido horário mais lentamente do que o anel externo.

Se o anel externo - e.g. com um anel interno estacionário - for girado na direção oposta, a fixação terá efeito. Os rolos são retidos sem deslizar entre os trilhos. Nessa direção de rotação um alto torque pode ser transmitido (operação de acionamento).

A versão ilustrada na figura 11-2 também possibilita uma operação de giro livre enquanto o anel interno é girado no sentido anti-horário, e operação de acionamento ao girar no sentido horário.



Na linha de influência que conecta os pontos de contato do rolo com a rampa de rolos e o rolo com o trilho externo, em operação de acionamento a fixação gera as forças  $F_I$  e  $F_A$  (consulte a figura 11-3). Devido ao equilíbrio de forças, elas são idênticas. As forças  $F_I$  e  $F_A$  podem ser divididas nas forças normais  $F_{NI}$  e  $F_{NA'}$  assim como nas forças circunferenciais  $F_{TI}$  e  $F_{TA}$ . A linha de influência forma, com relação à força  $F_{NI}$  ou  $F_{NA'}$ , o ângulo de fixação  $\epsilon$ . Para garantir o autobloqueio, a tangente do ângulo de fixação deve ser menor que o valor de atrito  $\mu$ . E.g. para o ponto de contato do rolo com o trilho externo isso significa:

$$\tan \epsilon = \frac{F_{TA}}{F_{NA}} \leq \mu$$

Devido à relação

$$M = z \cdot R_A \cdot F_{TA} = z \cdot R_A \cdot F_{NA} \cdot \tan \epsilon$$

com  $z$  = número de rolos

a força normal e o ângulo de fixação se adaptam automaticamente ao torque atuante  $M$ .

# Tipos para Garantir Maior Vida Útil

	Tipo padrão	Tipo com sistema centrífugo X	Tipo com sistema centrífugo Z	Tipo com RIDUVIT®	Tipo com sistema centrífugo hidrodinâmico	
	Para uso universal	Para garantir maior vida útil usando sistema centrífugo com anel interno girando a alta velocidade	Para garantir maior vida útil usando sistema centrífugo com anel externo girando a alta velocidade	Para garantir maior vida útil usando sprags revestidos	Para garantir maior vida útil usando sistema centrífugo com anel externo girando a alta velocidade	
Use como	Contra-recuo	Até velocidades médias durante operação de giro livre (rodas livres com anel interno ou anel externo)	Até velocidades bastante altas durante operação de giro livre (rodas livres com anel interno)	Até velocidades bastante altas durante operação de giro livre (rodas livres com anel externo)		
	Embreagem de Sobrevelocidade	Até velocidades médias durante operação de giro livre (o anel interno ou o anel externo gira mais rapidamente)	Até velocidades bastante altas durante operação de giro livre (anel interno gira mais rapidamente)	Até velocidades bastante altas durante operação de giro livre (anel externo gira mais rapidamente)	Até altas velocidades durante operação de giro livre (o anel interno ou o anel externo gira mais rapidamente)	Até velocidades bastante altas durante operação de giro livre (anel externo gira mais rapidamente)
		Até velocidades bastante altas em operação de acionamento (motores com anel interno ou anel externo)	Baixas velocidades em operação de acionamento (motores com anel externo)	Baixas velocidades em operação de acionamento (motores com anel interno)	Até velocidades bastante altas em operação de acionamento (motores com anel interno ou anel externo)	Até velocidades bastante altas em operação de acionamento (motores com anel interno)
Roda Livre de Indexação	Até um número total médio de acionamentos			Até um alto número total de acionamentos		

Além do tipo padrão, a RINGSPANN desenvolveu outros quatro tipos para garantir maior

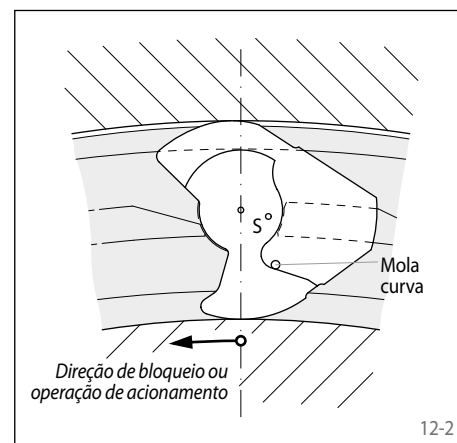
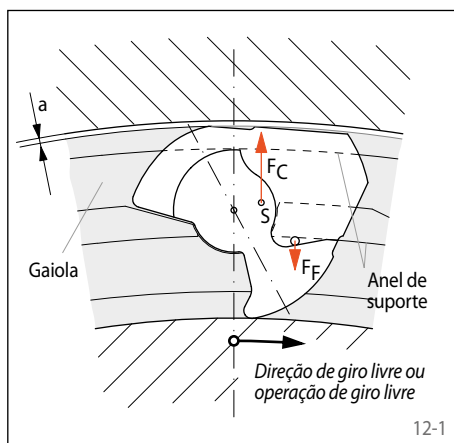
vida útil para rodas livres com sprags. A tabela acima lista as condições de aplicação recomen-

dadas para esses tipos.

## Tipo com sistema centrífugo X

O sistema centrífugo X é usado em contra-recuos e embreagens de sobrevelocidade, desde que em operação de giro livre o anel esteja girando a alta velocidade, e desde que com embreagens de sobrevelocidade a operação de acionamento seja realizada a baixa velocidade. Em operação de giro livre, a força centrífuga  $F_C$  faz com que o sprag seja erguido do trilho externo. Nesse estado de operação, a roda livre funciona isenta de desgaste, ou seja, com uma vida útil ilimitada.

A Figura 12-1 mostra uma roda livre com sistema centrífugo X em operação de giro livre. Os sprags, que são sustentados em uma gaiola conectada ao anel interno, giram com o anel interno. A força centrífuga  $F_C$  que é aplicada no centro de gravidade  $S$  do sprag faz o sprag girar no sentido anti-horário e repousar no anel de suporte da



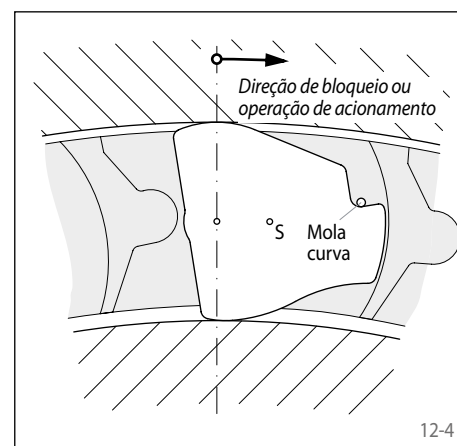
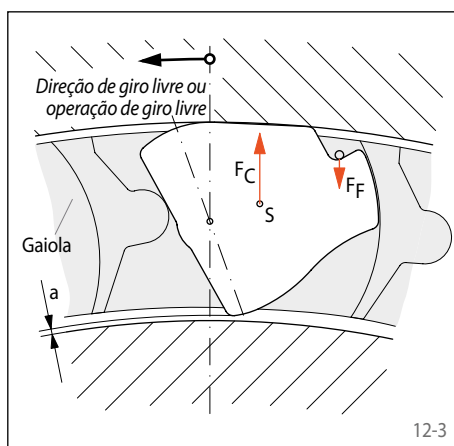
gaiola. Isso resulta em uma lacuna entre o sprag e o trilho externo; a roda livre funciona sem contato. Se a velocidade do anel interno diminuir de tal modo que o efeito da força centrífuga sobre o sprag seja menor que o efeito da força da mola  $F_F$ ,

o sprag repousará novamente no anel externo e a roda livre estará pronta para bloquear (figura 12-2). Se usada como embreagem de sobrevelocidade, a velocidade de acionamento não deverá exceder 40% da velocidade de elevação.

## Tipo com sistema centrífugo Z

O sistema centrífugo Z é aplicado em contra-recuos e embreagens de sobrevelocidade, desde que em operação de giro livre o anel externo esteja girando a alta velocidade, e desde que com embreagens de sobrevelocidade a operação de acionamento seja realizada a baixa velocidade. Em operação de giro livre, a força centrífuga  $F_C$  faz com que o sprag seja erguido do trilho interno. Nesse estado de operação, a roda livre funciona isenta de desgaste, ou seja, com vida útil ilimitada.

A Figura 12-3 mostra uma roda livre com sistema centrífugo Z em operação de giro livre. Os sprags giram com o anel externo. A força centrífuga  $F_C$  que é aplicada no centro de gravidade  $S$  do sprag faz o sprag girar no sentido anti-horário e repousar no anel externo. Isso resulta em uma lacuna entre o sprag e o trilho interno; a



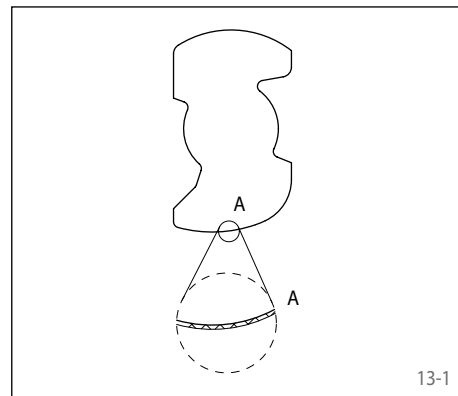
roda livre funciona sem contato. Se a velocidade do anel externo diminuir de tal modo que o efeito da força centrífuga sobre o sprag seja menor que o efeito da força da mola  $F_F$ , o sprag repousará novamente no anel interno e a roda

livre estará pronta para bloquear (figura 12-4). Se usada como embreagem de sobrevelocidade, a velocidade de acionamento não deverá exceder 40% da velocidade de elevação.

**Tipo RIDUVIT®**

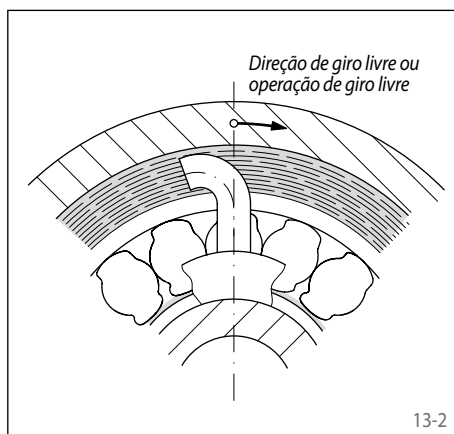
Os sprags RINGSPANN são feitos de aço cromado, o mesmo material usado nas esferas em rolamentos de esferas. Alta resistência à compressão, elasticidade, e resistência à tração desse material são requeridas para os sprags em estado bloqueado. Em operação de giro livre, porém, ele pode prover extrema resistência ao desgaste nos pontos de contato do sprag com o trilho interno. Todos esses requisitos são perfeitamente atendidos usando um sprag de aço cromado com revestimento RIDUVIT®. O revestimento RIDUVIT® proporciona ao sprag uma resistência ao desgaste similar ao do

metal rígido. A tecnologia usada aqui se baseia em pesquisas de tribologia de última geração. Os sprags com RIDUVIT® são usados em contra-recuos e embreagens de sobrevelocidade, e aumentam consideravelmente a vida útil do produto.



**Tipo com sistema centrífugo hidrodinâmico**

O sistema centrífugo hidrodinâmico é a solução ideal para embreagens de sobrevelocidade a altas velocidades, não apenas em operação de giro livre, mas também em operação de acionamento, como pode ocorrer, por exemplo, em sistemas com vários motores. No caso do sistema centrífugo hidrodinâmico, a força de elevação é gerada por um fluxo de óleo. A velocidade relativa entre os anéis interno e externo é decisiva para a função de elevação. Comparado às rodas livres com sistema centrífugo X ou Z, aqui a velocidade de acionamento pode ser tão alta quanto a velocidade de giro livre.



As rodas livres com sistema centrífugo hidrodinâmico (série FK<sub>h</sub>) incluem uma bomba de óleo baseada no princípio do tubo de Pitot. Os tubos de Pitot são conectados no anel interno. Quando o anel externo está girando, um anel de óleo se forma na câmara de óleo, na qual os tubos de Pitot são imersos. Assim que o anel externo gira mais rapidamente que o anel interno, os tubos de Pitot bombeiam o óleo sob pressão para a câmara de anel, e o óleo então

escorre pela fenda do anel em sentido axial a alta velocidade para as áreas intermediárias dos sprags. Dependendo da velocidade relativa entre o anel externo e o anel interno, o fluxo do óleo não segue no sentido axial para as áreas intermediárias dos sprags, mas a um ângulo. Isso cria uma força de reação nos sprags. Essa força de reação excede a força de contato das molas dos sprags, e os sprags são erguidos do anel interno. Esse processo é apoiado por uma



formação de cunha hidrodinâmica. Se a velocidade relativa entre os anéis externo e interno diminuir, a força de elevação também diminuirá. Antes de atingir operação síncrona, os sprags são levados a repousar com segurança no anel interno, e estão prontos para bloqueio. Isso garante transferência imediata de torque uma vez que a velocidade síncrona seja alcançada. O sistema centrífugo hidrodinâmico possibilita uma operação

## Torque de seleção para Contra-recuos

Colocar uma transportadora inclinada carregada, um elevador, ou uma bomba em repouso é um processo altamente dinâmico que envolve altos torques de pico. Esses torques de pico são decisivos para a seleção do contra-recuo. A determinação prévia do torque presente no caso de bloqueio é realizada com maior segurança usando uma análise da vibração rotacional de todo o sistema. Isso, porém, requer conhecimento das massas em rotação, da rigidez durante a rotação, e de todos os momentos de excitação que ocorrem no sistema. Em muitos casos, fazer um cálculo da vibração requer muito tempo, ou você talvez não tenha todos os dados necessários disponíveis na fase de configuração. Nesse caso, o torque de seleção  $M_A$  do contra-recuo deve ser determinado da seguinte forma:

$$M_A = 1,75 \cdot M_L \text{ [Nm]}$$

Geralmente, você só tem disponível os valores da potência nominal  $P_0$  [kW] do motor. Então:

$$M_A = 1,75 \cdot F^2 \cdot 9550 \cdot P_0 / n_{SP} \text{ [Nm]}$$

Nessas equações:

$$M_A = \text{Torque de seleção do contra-recuo [Nm]}$$

$$M_L = 9550 \cdot F \cdot P_L / n_{SP} \text{ [Nm]}$$

= Torque de acionamento reverso estático da carga com relação ao eixo do contra-recuo [Nm]

$$P_L = \text{Capacidade de elevação do sistema de correias transportadoras a plena carga [kW]}$$

= Altura de elevação [m] multiplicada pela carga que está sendo transportada por segundo [kN/s]

$$P_0 = \text{Potência nominal do motor [kW]}$$

$$n_{SP} = \text{Velocidade do eixo do contra-recuo [min}^{-1}\text{]}$$

$$F = \text{Fator de seleção (consulte a tabela)}$$

Após calcular  $M_A$  o tamanho do contra-recuo deve ser selecionado em conformidade com as tabelas disponíveis no catálogo, de tal modo que em todos os casos ocorra o seguinte:

$$M_N \geq M_A$$

$M_N$  = Torque nominal do contra-recuo em conformidade com os valores indicados na tabela [Nm]

Observe por favor que, com um arranque direto do motor na direção de bloqueio de um contra-recuo, torques de pico muito altos podem ocorrer que podem por sua vez destruir o contra-recuo.

Valores aproximados para F:

Tipo de instalação	F	F <sup>2</sup>
Correias transportadoras, ângulo de até 6°	0,71	0,50
Correias transportadoras, ângulo de até 8°	0,78	0,61
Correias transportadoras, ângulo de até 10°	0,83	0,69
Correias transportadoras, ângulo de até 12°	0,86	0,74
Correias transportadoras, ângulo de até 15°	0,89	0,79
Bombas tipo parafuso	0,93	0,87
Moinhos de bolas, tambores de secagem	0,85	0,72
Transportadoras de caçamba, elevadores	0,92	0,85
Moinhos de martelos	0,93	0,87
Ventoinhas, Ventiladores	0,53	0,28

## Torque de seleção para Embreagens de Sobrevelocidade

Em muitos casos em que embreagens de sobrevelocidade são usadas, ocorrem processos dinâmicos que causam altos torques de pico. No caso de embreagens de sobrevelocidade, os torques que ocorrem durante o arranque devem ser observados. Os torques de pico no arranque podem, no caso de motores assíncronos - especialmente ao acelerar grandes massas e ao usar acoplamentos elásticos - exceder significativamente o torque calculado com base no torque de tração do motor. As condições para motores de combustão interna são similares. Mesmo em operação normal, devido ao seu grau de irregularidade, podem ocorrer torques de pico muito acima do torque nominal.

A determinação prévia do torque máximo presente é realizada com maior segurança usando uma análise da vibração rotacional de todo o sistema. Isso, porém, requer conhecimento das massas em rotação, da rigidez durante a rotação, e de todos os momentos de excitação que ocorrem no sistema. Em muitos casos, fazer um cálculo da vibração requer muito tempo, ou você talvez não tenha todos os dados necessários disponíveis na fase de configuração. Nesse caso, o torque de seleção  $M_A$  da embreagem de

sobrevelocidade deve ser determinado da seguinte forma:

$$M_A = K \cdot M_L$$

Nessa equação:

$$M_A = \text{Torque de seleção da roda livre}$$

K = Fator operacional (consulte a tabela)

$$M_L = \text{Torque a plena carga para roda livre em rotação constante:}$$

$$= 9550 \cdot P_0 / n_{FR}$$

$$P_0 = \text{Potência nominal do motor [kW]}$$

$$n_{FR} = \text{Velocidade da roda livre em operação de acionamento [min}^{-1}\text{]}$$

Após calcular  $M_A$ , o tamanho da roda livre deve ser selecionado em conformidade com as tabelas disponíveis no catálogo, de tal modo que em todos os casos ocorra o seguinte:

$$M_N \geq M_A$$

$M_N$  = Torque nominal da roda livre em conformidade com os valores indicados na tabela [Nm]

Valores aproximados para fator operacional K:

Tipo de unidade motriz	K
Motores elétricos com baixo impacto do arranque (e.g. motores CC, motores assíncronos com anéis deslizantes, ou acoplamentos para arranque suave), turbinas de vapor, turbinas a gás	0,8 até 2,5
Motores elétricos com impacto considerável do arranque (e.g. motores síncronos ou assíncronos com arranque direto)	1,25 até 2,5
Motores de pistão com mais de dois cilindros, turbinas hidráulicas, motores hidráulicos	1,25 até 3,15
Motores de pistão com um ou dois cilindros	1,6 até 3,15

O fator operacional K depende das propriedades da unidade motriz e da máquina. As regras gerais da engenharia mecânica são aplicáveis aqui. Sabemos com base na prática que há aplicações onde o fator operacional K também pode assumir valores de até 20, e.g. com um arranque direto de motores elétricos assíncronos em conexão com acoplamentos elásticos.

## Torque de seleção para Rodas Livres de Indexação

O torque de seleção para rodas livres de indexação depende, entre outras coisas, de como é gerado o movimento de avanço e recuo (ope-

ração a manivela, cilindros hidráulicos, cilindros pneumáticos, etc.). Não é possível especificá-lo com uma simples equação. Ao indicar o torque

máximo a ser transmitido, estaremos à disposição para aconselhar você com relação ao torque de seleção.

A seleção da roda livre correta depende de vários critérios. Para realizar uma seleção adequada da roda livre ideal para você, solicitamos que você preencha os respectivos questionários disponíveis nas páginas 110 a 113 e os envie para nós.

Se você mesmo quiser selecionar a roda livre, então recomendamos - sem nos responsabilizar por possíveis erros que possam ocorrer durante a seleção - que você proceda da seguinte forma:

## 1. Determine a aplicação da Roda Livre como

- ▶ Contra-recuos
- ▶ Embreagens de Sobrevelocidade
- ▶ Rodas Livres de Indexação

Consulte a página 5.

## 2. Determine a categoria apropriada da Roda Livre como

- Roda Livre Completa
- Contra-recuo de Baixa Velocidade,
- Roda Livre Tipo Caixa,
- Roda Livre Básica,
- Roda Livre Integrada, ou
- Roda Livre Interna.

Consulte as páginas 8 e 9.

## 3. Determine o torque de seleção da Roda Livre

Consulte a página 14.

Os torques nominais especificados no catálogo foram projetados para a aplicação de rodas livres sobre eixos sólidos, e para a espessura mínima especificada do gabinete ou dos anéis externos. Ao usar rodas livres em eixos vazados ou com parede externa de menor espessura, o torque de transmissão deve ser verificado pela RINGSPANN.

## 4. Determine o tipo apropriado da Roda Livre como

- Tipo padrão,
- Tipo com sistema centrífugo X
- Tipo com sistema centrífugo Z
- Tipo com RIDUVIT®
- Tipo com sistema centrífugo hidrodinâmico

Consulte as páginas 12 e 13.

## 5. Escolha a Roda Livre apropriada

Consulte o Índice nas páginas 2 e 3, as representações das diferentes séries nas páginas 16 a 101, assim como os Aspectos Técnicos nas páginas 106 a 109.



# Rodas Livres Completas FB

para aparafusamento na face  
com sprags, disponíveis em quatro tipos



## Aplicação como

- ▶ Contra-recuos
- ▶ Embreagens de Sobrevelocidade
- ▶ Rodas Livres de Indexação

## Características

Rodas Livres Completas FB são rodas livres vedadas com sprags com rolamentos de esferas. Elas são fornecidas abastecidas com óleo e prontas para instalação, com óleo biodegradável se solicitado pelo cliente.

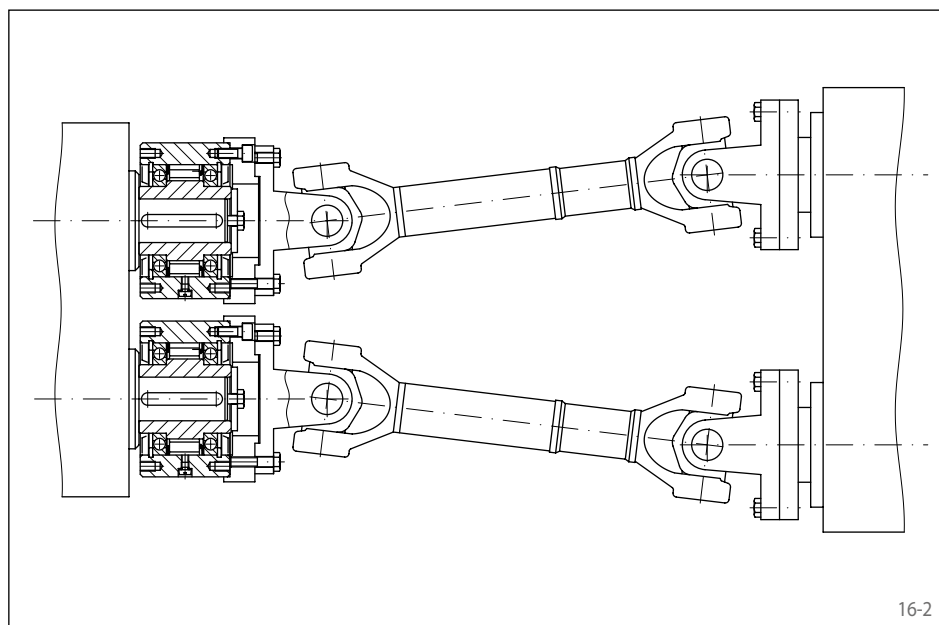
Além do tipo padrão, outros três tipos estão disponíveis para garantir maior vida útil.

Torques nominais de até 160 000 Nm.

Furos de até 300 mm. Vários diâmetros padronizados de furos estão disponíveis com tempos curtos de entrega.

## Exemplo de aplicação

Duas Rodas Livres Completas FB 82 SFT como embreagens de sobrevelocidade no sistema de acionamento de uma lâmina de corte de bordas em um trem de roletes de faixa larga. Ao aparar a bordas da faixa, os rolos de corte são acionados pela unidade de acionamento da lâmina de corte de bordas. Ao fazer isso, as duas rodas livres funcionam em operação de acionamento. Assim que a lâmina da chapa metálica é presa pelo próximo par de rolos, eles arrastam a faixa a uma maior velocidade, e os anéis internos superam o movimento mais lento da lâmina de corte de bordas. Ao fazer isso, as rodas livres funcionam em operação de giro livre. Os sprags RIDUVIT® proporcionam uma maior vida útil para as rodas livres.



## Montagem

A peça de fixação do cliente é colocada no diâmetro externo D e então aparafusada na face.

A tolerância do eixo deve ser ISO h6 ou j6, e a tolerância do diâmetro guia D da peça de fixação deve ser ISO H7 ou J7.

## Exemplo para envio de pedido

Roda Livre tamanho FB 72, do tipo com sistema centrífugo Z e furo de 40 mm:

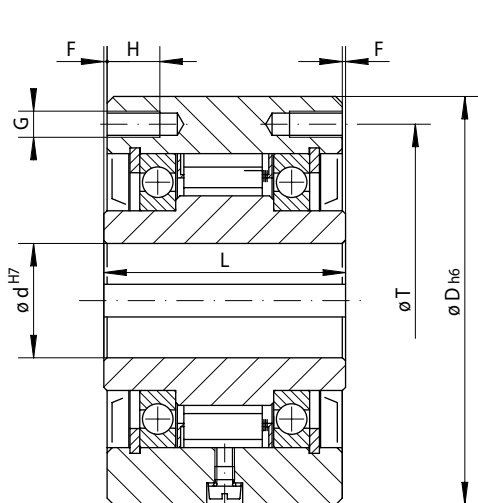
- FB 72 LZ, d = 40 mm

Ao enviar seu pedido para tamanho de Rodas Livres FB 340 e FB 440, por favor especifique também a direção de giro livre do anel interno quando visualizado na direção X:

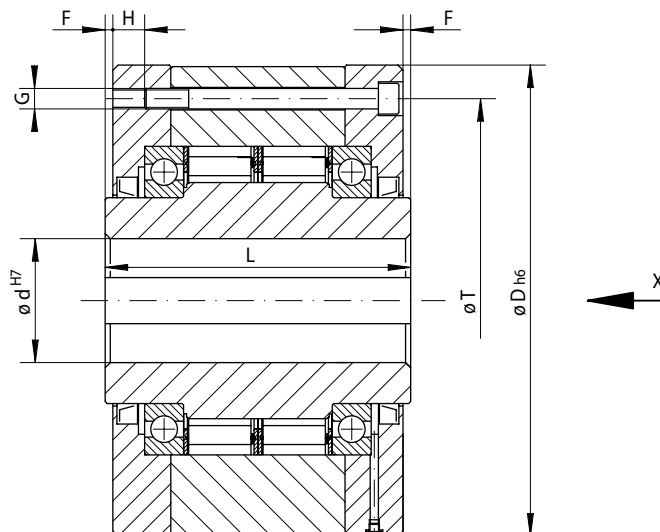
- no sentido anti-horário livre, ou
- no sentido horário livre



para aparafusamento na face  
com sprags, disponíveis em quatro tipos



Tamanho FB 24 a FB 270



Tamanho FB 340 a FB 440

17-2

Rodã Livre de Indexação Embragem de So. Contra-recuo	Tipo padrão Para uso universal	Tipo com RIDUVIT® Para maior vida útil com sprags revestidos	Tipo com sistema centrífugo X Para maior vida útil usando sistema centrífugo com anel interno girando a alta velocidade	Tipo com sistema centrífugo Z Para maior vida útil usando sistema centrífugo com anel externo girando a alta velocidade

Tamanho da Roda Livre	Tipo	Torque nominal Mn Nm	Velocidade máx.		Tipo	Torque nominal Mn Nm	Velocidade máx.		Tipo	Torque nominal Mn Nm	Sistema centrífugo à velocidade do anel interno min <sup>-1</sup>	Velocidade máx.		Tipo	Torque nominal Mn Nm	Sistema centrífugo à velocidade do anel externo min <sup>-1</sup>	Velocidade máx.	
			Giros livres/sobrev. do anel interno min <sup>-1</sup>	Giros livres/sobrev. do anel externo min <sup>-1</sup>			Giros livres/sobrev. do anel interno min <sup>-1</sup>	Giros livres/sobrev. do anel externo min <sup>-1</sup>				Giros livres/sobrev. do anel interno min <sup>-1</sup>	Acionamentos do anel externo min <sup>-1</sup>				Giros livres/sobrev. do anel externo min <sup>-1</sup>	Acionamentos do anel interno min <sup>-1</sup>
FB 24	CF	45	4800	5500	CFT	45	4800	5500										
FB 29	CF	80	3500	4000	CFT	80	3500	4000						CZ	110	850	3000	340
FB 37	SF	200	2500	2600	SFT	200	2500	2600						CZ	180	800	2600	320
FB 44	SF	320	1900	2200	SFT	320	1900	2200	DX	130	860	1900	344	LZ	430	1400	2100	560
FB 57	SF	630	1400	1750	SFT	630	1400	1750	DX	460	750	1400	300	SFZ	1700	1450	1600	580
FB 72	SF	1250	1120	1600	SFT	1250	1120	1600	DX	720	700	1150	280	LZ	760	1220	1800	488
FB 82	SF	1800	1025	1450	SFT	1800	1025	1450	DX	1000	670	1050	268	SFZ	1700	1450	1600	580
FB 107	SF	2500	880	1250	SFT	2500	880	1250	DX	1500	610	900	244	SFZ	2500	1300	1350	520
FB 127	SF	5000	800	1150	SFT	5000	800	1150	SX	3400	380	800	152	SFZ	5000	1200	1200	480
FB 140	SF	10000	750	1100	SFT	10000	750	1100	SX	7500	320	750	128	SFZ	10000	950	1150	380
FB 200	SF	20000	630	900	SFT	20000	630	900	SX	23000	240	630	96	SFZ	20000	680	900	272
FB 270	SF	40000	510	750	SFT	40000	510	750	UX	40000	210	510	84	SFZ	37500	600	750	240
FB 340	SF	80000	460	630	SFT	80000	460	630										
FB 440	SF	160000	400	550	SFT	160000	400	550										

O torque máximo de transmissão é 2 vezes o torque nominal especificado. Veja a página 14 para determinação do torque de seleção.

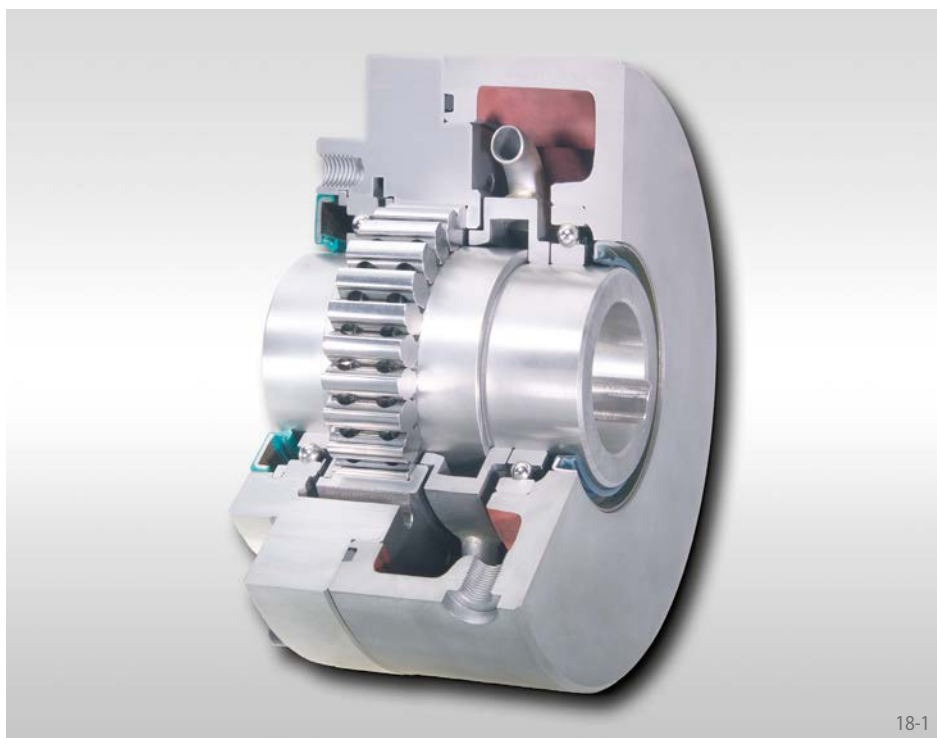
Tamanho da Roda Livre	Furo d		D mm	F mm	G**	H mm	L mm	T mm	Z**	Peso kg
	Padrão mm	max. mm								
FB 24	12	14*	62	1,0	M5	8	50	51	3	0,9
FB 29	15	17*	68	1,0	M5	8	52	56	3	1,1
FB 37	20	22*	75	0,5	M6	10	48	65	4	1,3
FB 44	25*	25*	90	0,5	M6	10	50	75	6	1,9
FB 57	30	32*	100	0,5	M8	12	65	88	6	2,8
FB 72	40	42*	125	1,0	M8	12	74	108	12	5,0
FB 82	50*	50*	135	2,0	M10	16	75	115	12	5,8
FB 107	60	65*	170	2,5	M10	16	90	150	10	11,0
FB 127	70	75*	200	3,0	M12	18	112	180	12	19,0
FB 140	90	95*	250	5,0	M16	25	150	225	12	42,0
FB 200	120	120	300	5,0	M16	25	160	270	16	62,0
FB 270	140	150	400	6,0	M20	30	212	360	18	150,0
FB 340	180	240	500	7,5	M20	35	265	450	24	275,0
FB 440	220	300	630	7,5	M30	40	315	560	24	510,0

Rasgo de chaveta de acordo com DIN 6885, página 1 • Tolerância da largura do rasgo de chaveta JS10.

\* Rasgo de chaveta de acordo com DIN 6885, página 3 • Tolerância da largura do rasgo de chaveta JS10.

\*\*Z = Número de furos roscados G na órbita de passo T.

para aparafusamento na face  
com sistema centrífugo hidrodinâmico para unidades com vários motores



18-1

## Aplicação como

- ▶ Embreagens de Sobrevelocidade

a altas velocidades, e que são idênticas ou similares em operação de giro livre e em operação de acionamento.

## Características

Rodas Livres Completas FKh com sistema centrífugo hidrodinâmico costumam ser usadas em instalações onde um conjunto pode ser acionado a partir de dois ou mais motores ou turbinas à mesma alta velocidade, ou a uma velocidade similar.

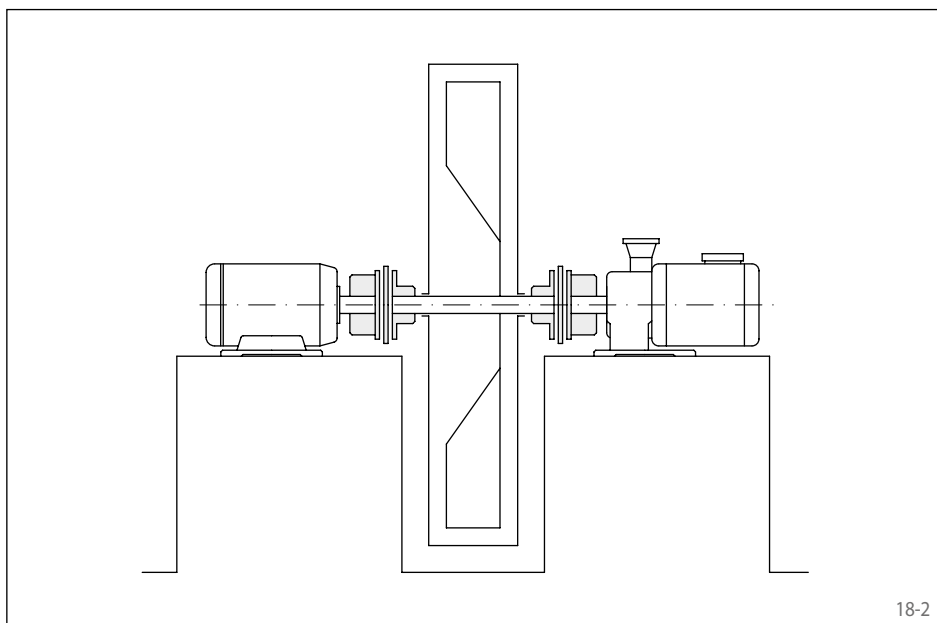
Rodas Livres Completas FKh são rodas livres vedadas com sprags com rolamentos de esferas. Elas são fornecidas abastecidas com óleo e prontas para instalação, com óleo biodegradável se solicitado pelo cliente.

Torques nominais de até 14000 Nm.

Furos de até 95 mm.

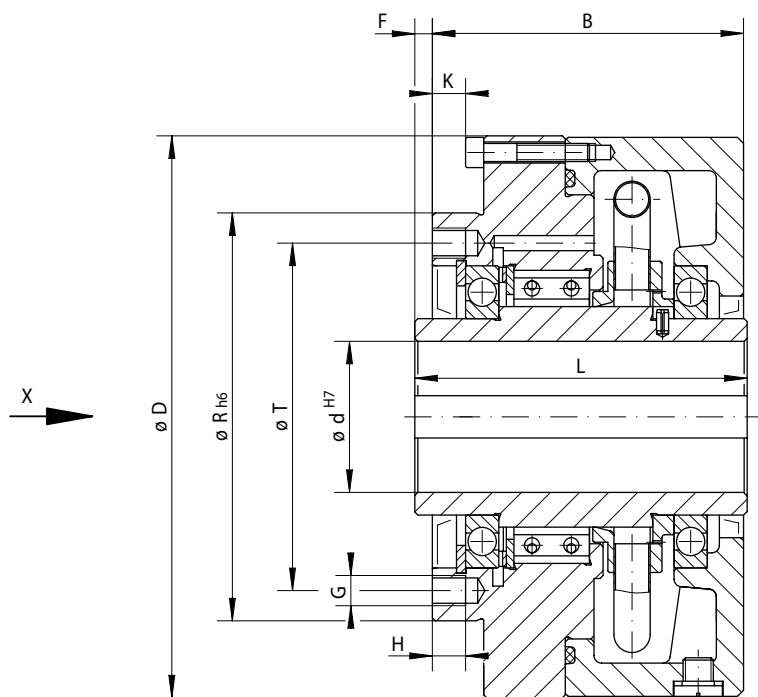
## Exemplo de aplicação

Duas Rodas Livres Completas FKh 28 ATR como embreagens de sobrevelocidade no sistema de acionamento de uma ventoinha. A ventoinha pode ser acionada por um motor elétrico ou por uma turbina. As rodas livres entre a ventoinha, e os dois conjuntos de unidades de acionamento, acionam automaticamente a unidade de trabalho com a ventoinha, e em cada caso desengatam a unidade que não está mais fornecendo potência. As rodas livres substituem embreagens ativadas, que requerem uma ativação adicional ao passar de uma unidade para a outra. O sistema centrífugo hidrodinâmico é o tipo mais apropriado para operação de giro livre isenta de desgaste se as velocidades em operação de acionamento forem as mesmas, ou tão altas quanto as velocidades em operação de giro livre.



18-2

para aparafusamento na face  
com sistema centrífugo hidrodinâmico para unidades com vários motores



19-1

Embreagem de Sobrevelocidade	<b>Tipo com sistema centrífugo hidrodinâmico</b> Para maior vida útil usando sistema centrífugo com anel externo girando a alta velocidade	<b>Dimensões</b>

Tamanho da Roda Livre	Tipo	Torque nominal M <sub>N</sub> Nm	Velocidade máx.		Furo d		B	D	F	G**	H	K	L	R	T	Z**	Peso kg
			Sobrevelocidades do anel externo min <sup>-1</sup>	Acionamentos do anel interno min <sup>-1</sup>	Padrão mm	max. mm											
FKh 24	ATR	1 100	3 000	3 000	35	40*	90	170	1,0	M10	11	9	95	135	115	6	9,6
FKh 28	ATR	1 800	2 000	2 000	45	50*	103	186	1,0	M10	11	11	105	135	115	12	14,0
FKh 94	ATR	2 500	1 800	1 800	60	60	112	210	7,0	M10	16	9	120	170	150	10	19,0
FKh 106	ATR	4 200	1 600	1 600	70	75*	116	250	7,5	M12	18	8	125	200	180	12	25,0
FKh 148	ATR	7 000	1 600	1 600	80	95*	156	291	7,5	M16	25	9	165	250	225	12	52,0
FKh 2.53	ATR	14 000	1 600	1 600	90	95*	241	345	2,0	M16	25	6	245	250	220	16	98,0

O torque máximo de transmissão é 2 vezes o torque nominal especificado. Veja a página 14 para determinação do torque de seleção.

Rasgo de chaveta de acordo com DIN 6885, página 1 - Tolerância da largura do rasgo de chaveta JS10.

\* Rasgo de chaveta de acordo com DIN 6885, página 3 - Tolerância da largura do rasgo de chaveta JS10.

\*\*Z = Número de furos roscados G na órbita de passo T.

## Montagem

A peça de fixação do cliente é centrada no diâmetro R e então aparafusada na face.

A instalação deve invariavelmente ser feita de tal modo que o acionamento (operação de acionamento) seja realizado através do anel interno, e o anel externo gire mais rapidamente quando em operação de giro livre.

A tolerância do eixo deve ser ISO h6 ou j6, e a tolerância do diâmetro guia R da peça de fixação deve ser ISO H7 ou J7.

## Exemplo para envio de pedido

Roda Livre tamanho FKh 28, tipo com sistema centrífugo hidrodinâmico e furo de 45 mm:

- FKh 28 ATR, d = 45 mm

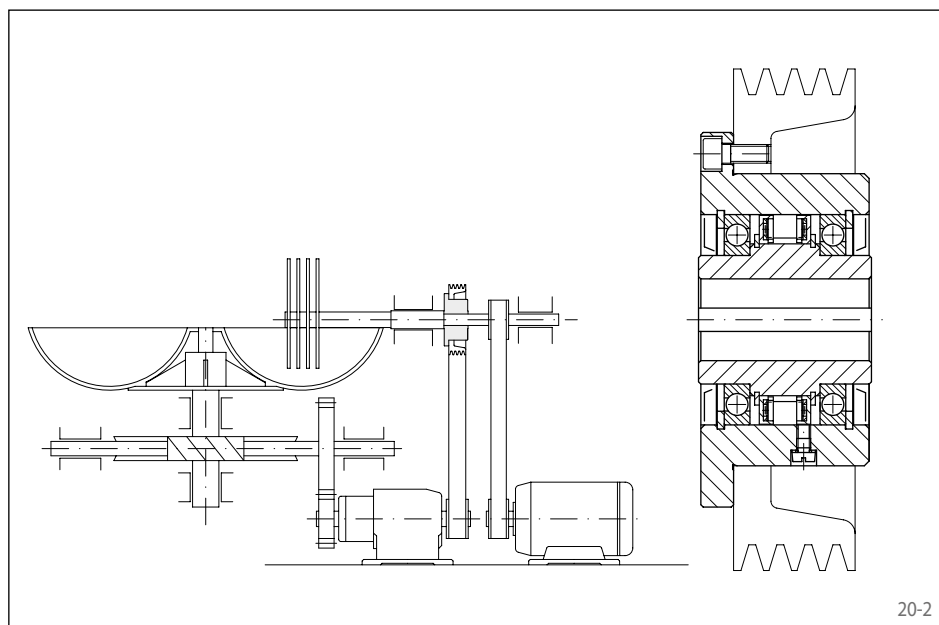
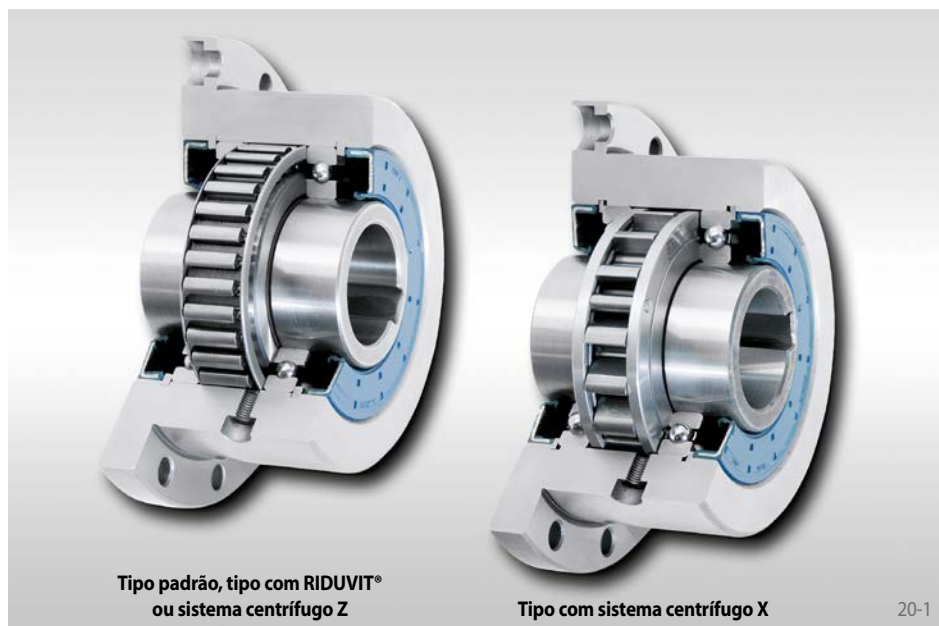
Ao enviar seu pedido, por favor especifique também a direção de giro livre do anel externo quando visualizado na direção X:

- no sentido anti-horário livre, ou
- no sentido horário livre

# Rodas Livres Completas FBF

com flange de montagem  
com sprags, disponíveis em quatro tipos

**RINGSPANN®**



## Aplicação como

- ▶ Contra-recuos
- ▶ Embreagens de Sobrevelocidade
- ▶ Rodas Livres de Indexação

## Características

Rodas Livres Completas FBF com flange de montagem são rodas livres vedadas com sprags com rolamentos de esferas. Elas são fornecidas abastecidas com óleo e prontas para instalação, com óleo biodegradável se solicitado pelo cliente.

Além do tipo padrão, outros três tipos estão disponíveis para garantir maior vida útil.

Torques nominais de até 160 000 Nm.

Furos de até 300 mm. Vários diâmetros padronizados de furos estão disponíveis com tempos curtos de entrega.

## Exemplo de aplicação

Roda Livre Completa FBF 72 DX como embreagem de sobrevelocidade na unidade de acionamento de uma máquina de processamento de carne (picadora). Durante o processo de mistura, o motor de engrenagem impulsiona a cuba através da roda dentada da engrenagem, e simultaneamente o eixo da lâmina de corte através da correia de acionamento e da roda livre travada. Durante o processo de corte, o eixo da lâmina de corte é acionado por um segundo motor a alta velocidade. Ao fazer isso, o anel interno gira mais rapidamente que o anel externo acionado pelo motor de engrenagem, e o motor de engrenagem é automaticamente desativado. Com a alta velocidade do anel interno em operação de giro livre, o tipo com sistema centrífugo X é usado; os sprags funcionam em operação de giro livre sem contato, e são isentos de desgaste.

## Montagem

A peça de fixação do cliente é centrada no diâmetro externo D e então aparafusada na face através do flange.

A tolerância do eixo deve ser ISO h6 ou j6, e a tolerância do diâmetro guia D da peça de fixação deve ser ISO H7 ou J7.

## Exemplo para envio de pedido

Roda Livre tamanho FBF 72, tipo com sistema centrífugo X e furo de 40 mm:

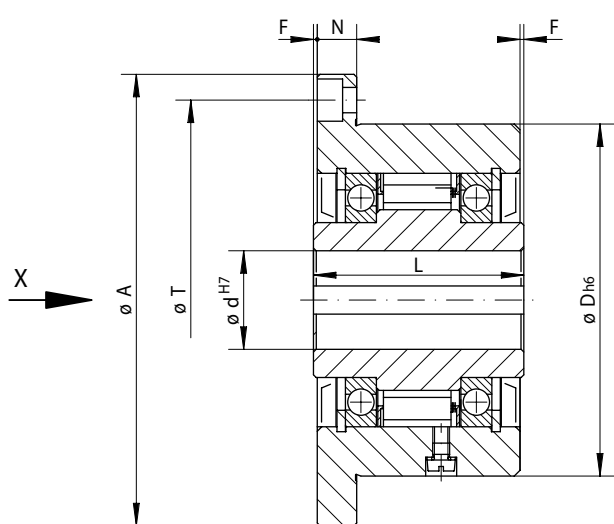
- FBF 72 DX, d = 40 mm

Ao enviar seu pedido, por favor especifique também a direção de giro livre do anel interno quando visualizado na direção X:

- no sentido anti-horário livre, ou
- no sentido horário livre

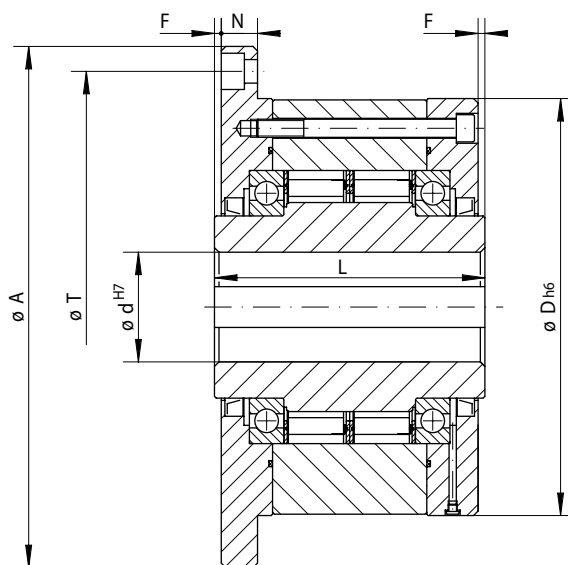
# Rodas Livres Completas FBF

com flange de montagem  
com sprags, disponíveis em quatro tipos



Tamanho FBF 24 a FBF 270

21-1



Tamanho FBF 340 a FBF 440

21-2

Roda Livre de Indexação Embreagem de So. Contra-recuo	Tipo padrão Para uso universal	Tipo com RIDUVIT® Para maior vida útil com sprags revestidos	Tipo com sistema centrífugo X Para maior vida útil usando sistema centrífugo com anel interno girando a alta velocidade	Tipo com sistema centrífugo Z Para maior vida útil usando sistema centrífugo com anel externo girando a alta velocidade

Tamanho da Roda Livre	Tipo	Torque nominal Mn Nm	Velocidade máx.		Tipo	Torque nominal Mn Nm	Velocidade máx.		Tipo	Torque nominal Mn Nm	Sistema centrífugo à velocidade do anel interno min <sup>-1</sup>	Velocidade máx.		Tipo	Torque nominal Mn Nm	Sistema centrífugo à velocidade do anel externo min <sup>-1</sup>	Velocidade máx.	
			Giros livres/sobrev. do anel interno min <sup>-1</sup>	Giros livres/sobrev. do anel externo min <sup>-1</sup>			Giros livres/sobrev. do anel interno min <sup>-1</sup>	Giros livres/sobrev. do anel externo min <sup>-1</sup>				Giros livres/sobrev. do anel interno min <sup>-1</sup>	Acionamentos do anel externo min <sup>-1</sup>				Giros livres/sobrev. do anel externo min <sup>-1</sup>	Acionamentos do anel interno min <sup>-1</sup>
FBF 24	CF	45	4800	5500	CFT	45	4800	5500										
FBF 29	CF	80	3500	4000	CFT	80	3500	4000										
FBF 37	SF	200	2500	2600	SFT	200	2500	2600									3000	340
FBF 44	SF	320	1900	2200	SFT	320	1900	2200	DX	130	860	1900	344	CZ	180	800	2600	320
FBF 57	SF	630	1400	1750	SFT	630	1400	1750	DX	460	750	1400	300	LZ	430	1400	2100	560
FBF 72	SF	1250	1120	1600	SFT	1250	1120	1600	DX	720	700	1150	280	LZ	760	1220	1800	488
FBF 82	SF	1800	1025	1450	SFT	1800	1025	1450	DX	1000	670	1050	268	SFZ	1700	1450	1600	580
FBF 107	SF	2500	880	1250	SFT	2500	880	1250	DX	1500	610	900	244	SFZ	2500	1300	1350	520
FBF 127	SF	5000	800	1150	SFT	5000	800	1150	SX	3400	380	800	152	SFZ	5000	1200	1200	480
FBF 140	SF	10000	750	1100	SFT	10000	750	1100	SX	7500	320	750	128	SFZ	10000	950	1150	380
FBF 200	SF	20000	630	900	SFT	20000	630	900	SX	23000	240	630	96	SFZ	20000	680	900	272
FBF 270	SF	40000	510	750	SFT	40000	510	750	UX	40000	210	510	84	SFZ	37500	600	750	240
FBF 340	SF	80000	460	630	SFT	80000	460	630										
FBF 440	SF	160000	400	550	SFT	160000	400	550										

O torque máximo de transmissão é 2 vezes o torque nominal especificado. Veja a página 14 para determinação do torque de seleção.

Tamanho da Roda Livre	Furo d		A mm	D mm	F mm	G**	L mm	N mm	T mm	Z**	Peso kg
	Padrão mm	max. mm									
FBF 24	12	14*	85	62	1,0	M5	50	10	72	3	1,1
FBF 29	15	17*	92	68	1,0	M5	52	11	78	3	1,3
FBF 37	20	22*	98	75	0,5	M5	48	11	85	8	1,5
FBF 44	25*	25*	118	90	0,5	M6	50	12	104	8	2,3
FBF 57	30	32*	128	100	0,5	M6	65	12	114	12	3,2
FBF 72	40	42*	160	125	1,0	M8	74	14	142	12	5,8
FBF 82	50*	50*	180	135	2,0	M10	75	16	155	8	7,0
FBF 107	60	65*	214	170	2,5	M10	90	18	192	10	12,6
FBF 127	70	75*	250	200	3,0	M12	112	20	225	12	21,4
FBF 140	90	95*	315	250	5,0	M16	150	22	280	12	46,0
FBF 200	120	120	370	300	5,0	M16	160	25	335	16	68,0
FBF 270	140	150	490	400	6,0	M20	212	32	450	16	163,0
FBF 340	180	240	615	500	7,5	M24	265	40	560	18	300,0
FBF 440	220	300	775	630	7,5	M30	315	50	710	18	564,0

Rasgo de chaveta de acordo com DIN 6885, página 1 • Tolerância da largura do rasgo de chaveta JS10.

\* Rasgo de chaveta de acordo com DIN 6885, página 3 • Tolerância da largura do rasgo de chaveta JS10.

\*\* Z = Número de furos de fixação para parafusos G (DIN EN ISO 4762) na órbita de passo T.

com flange de montagem  
com rolos



## Aplicação como

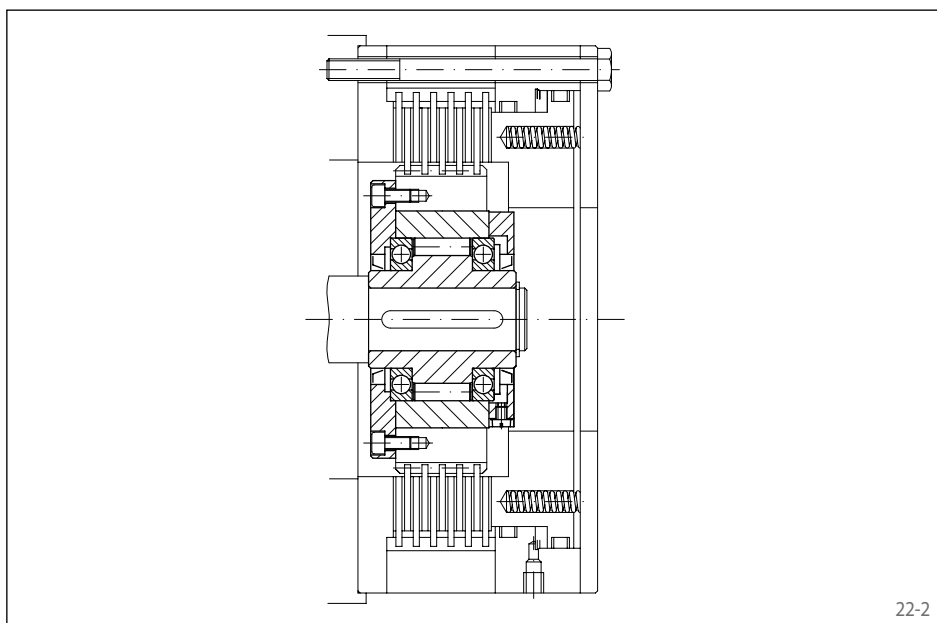
- ▶ Contra-recuos
- ▶ Embreagens de Sobrevelocidade
- ▶ Rodas Livres de Indexação

## Características

Rodas Livres Completas FGR ... R A1A2 com flange de montagem são rodas livres vedadas tipo rolo com rolamentos de esferas. Elas são lubrificadas com óleo.

Torques nominais de até 68000 Nm.

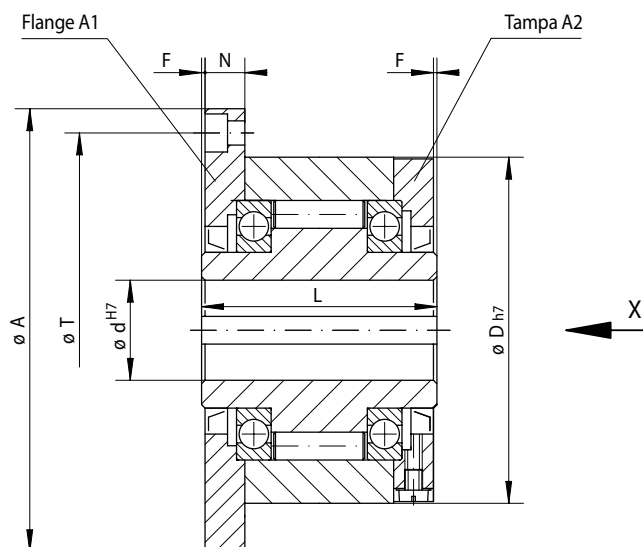
Furos de até 150 mm.



## Exemplo de aplicação

Roda Livre Completa FGR 50 R A1A2, usada em um freio multidiscos acionado por molas e de liberação hidráulica, para unidades de acionamento de guinchos. Quando a carga é erguida, o freio multidiscos é fechado e o anel interno entra em giro livre. Quando em repouso, a roda livre funciona como contra-recuo. A carga é retida pelo freio e pela roda livre travada. Ao baixar a carga, o freio é liberado com controle de ação, e a carga é baixada por meio da roda livre travada. Ao usar a roda livre, o controle hidráulico pode ser projetado de forma mais simples e econômica.

com flange de montagem  
com rolos



23-1

Roda Livre de Indexação Embreagem de So. Contra-revco	<b>Tipo padrão</b> Para uso universal	<b>Dimensões</b>

Tamanho da Roda Livre	Tipo	Combinação de flange e tampa	Torque nominal Mn Nm	Velocidade máx. Giros livres/ sobrev. do anel interno min <sup>-1</sup>	Velocidade máx. Giros livres/ sobrev. do anel externo min <sup>-1</sup>	Furo d mm	A mm	D mm	F mm	G* mm	L mm	N mm	T mm	Z* mm	Peso kg
FGR 12	R	A1A2	55	2500	5400	12	85	62	1	M5	42	10,0	72	3	1,2
FGR 15	R	A1A2	130	2200	4800	15	92	68	1	M5	52	11,0	78	3	1,6
FGR 20	R	A1A2	180	1900	4100	20	98	75	1	M5	57	10,5	85	4	1,9
FGR 25	R	A1A2	290	1550	3350	25	118	90	1	M6	60	11,5	104	4	2,9
FGR 30	R	A1A2	500	1400	3050	30	128	100	1	M6	68	11,5	114	6	3,9
FGR 35	R	A1A2	730	1300	2850	35	140	110	1	M6	74	13,5	124	6	4,9
FGR 40	R	A1A2	1000	1150	2500	40	160	125	1	M8	86	15,5	142	6	7,5
FGR 45	R	A1A2	1150	1100	2400	45	165	130	1	M8	86	15,5	146	8	7,8
FGR 50	R	A1A2	2100	950	2050	50	185	150	1	M8	94	14,0	166	8	10,8
FGR 55	R	A1A2	2600	900	1900	55	204	160	1	M10	104	18,0	182	8	14,0
FGR 60	R	A1A2	3500	800	1800	60	214	170	1	M10	114	17,0	192	10	16,8
FGR 70	R	A1A2	6000	700	1600	70	234	190	1	M10	134	18,5	212	10	20,8
FGR 80	R	A1A2	6800	600	1400	80	254	210	1	M10	144	21,0	232	10	27,0
FGR 90	R	A1A2	11000	500	1300	90	278	230	1	M12	158	20,5	254	10	40,0
FGR 100	R	A1A2	20000	350	1100	100	335	270	1	M16	182	30,0	305	10	67,0
FGR 130	R	A1A2	31000	250	900	130	380	310	1	M16	212	29,0	345	12	94,0
FGR 150	R	A1A2	68000	200	700	150	485	400	1	M20	246	32,0	445	12	187,0

O torque máximo de transmissão é 2 vezes o torque nominal especificado. Veja a página 14 para determinação do torque de seleção.

Rasgo de chaveta de acordo com DIN 6885, página 1 • Tolerância da largura do rasgo de chaveta JS10.

\* Z = Número de furos de fixação para parafusos G (DIN EN ISO 4762) na órbita de passo T.

## Montagem

Roda Livre Básica, flange, tampa, vedações e parafusos são fornecidos soltos. Eles devem ser montados pelo cliente levando em consideração a direção de giro livre requerida na Roda Livre Completa. Antes de ser colocada em operação, a roda livre deve ser abastecida com óleo da qualidade especificada. Se solicitado pelo cliente, Rodas Livres Completas montadas e já abastecidas com óleo podem ser fornecidas.

A peça de fixação do cliente é centrada no diâmetro externo D e aparafusada através do flange A1.

A tolerância do eixo deve ser ISO h6 ou j6, e a tolerância do diâmetro guia D da peça de fixação deve ser ISO H7 ou J7.

## Exemplo para envio de pedido

Roda Livre tamanho FGR 25, tipo padrão com flange A1 e tampa A2:

- FGR 25 R A1A2

Roda Livre Básica, flange, tampa, vedações e parafusos são fornecidos soltos caso nenhuma outra informação seja incluída no pedido.

Se for necessário fornecer Rodas Livres Completas montadas e abastecidas com óleo, isso deve ser especificado no pedido. Ao enviar seu pedido, por favor especifique também a direção de giro livre do anel interno quando visualizado na direção X:

- no sentido anti-horário livre, ou
- no sentido horário livre

com flange de montagem  
com rolos



24-1

## Aplicação como

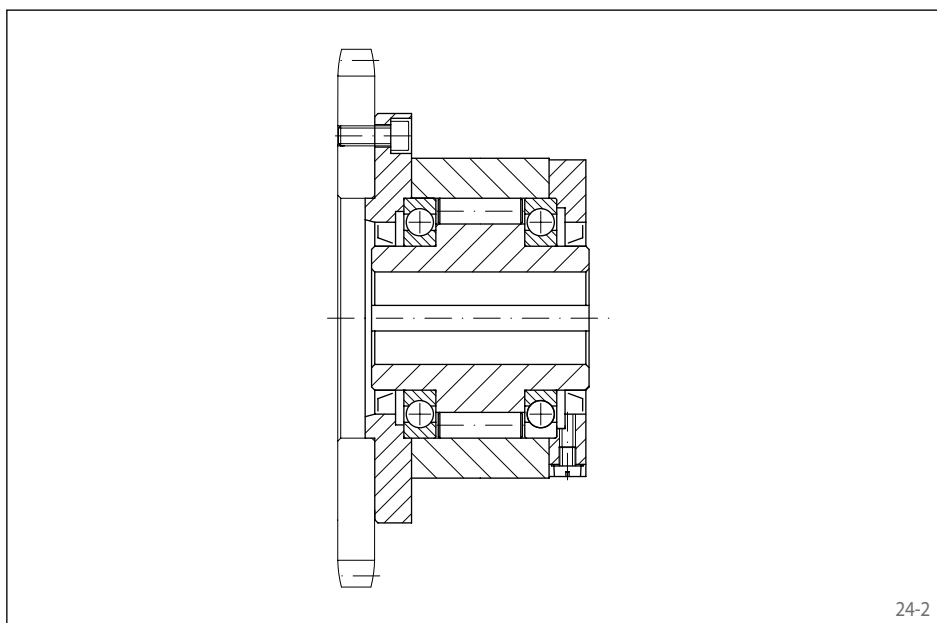
- ▶ Contra-recuos
- ▶ Embreagens de Sobrevelocidade
- ▶ Rodas Livres de Indexação

## Características

Rodas Livres Completas FGR ... R A2A7 com flange de montagem são rodas livres vedadas tipo rolo com rolamentos de esferas. Elas são lubrificadas com óleo.

Torques nominais de até 68000 Nm.

Furos de até 150 mm.



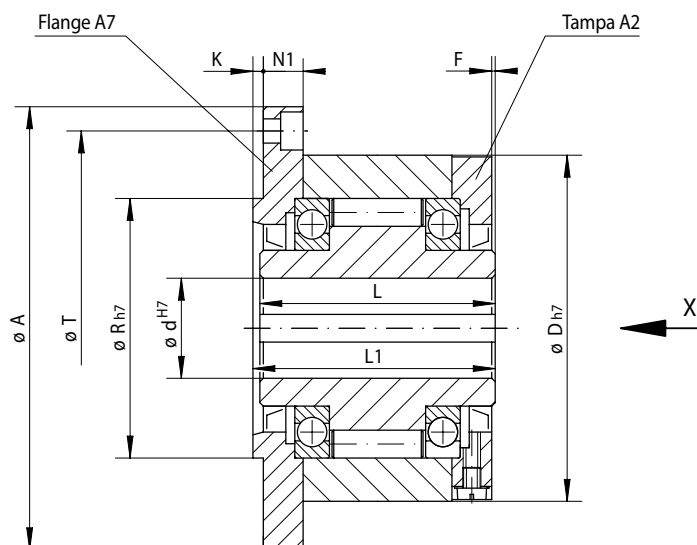
24-2

## Exemplo de aplicação

Roda Livre Completa FGR 50 R A2A7 em uma unidade de alimentação para material laminado. O impulso é transmitido através do anel interno da roda livre, que aciona os rolos de alimentação da roda dentada. Portanto o material laminado é transportado com a ajuda da roda livre. Durante a transferência do material para a próxima máquina o material pode superar a velocidade da unidade de acionamento.



com flange de montagem  
com rolos



25-1

Roda Livre de Indexação Embreagem de So. Contra-recuo	<b>Tipo padrão</b> Para uso universal	<b>Dimensões</b>

Tamanho da Roda Livre	Tipo	Combinação de flange e tampa	Torque nominal Mn Nm	Velocidade máx. Giros livres/ sobrev. do anel interno min <sup>-1</sup>	Velocidade máx. Giros livres/ sobrev. do anel externo min <sup>-1</sup>	Furo d mm	A mm	D mm	F mm	G* mm	K mm	L mm	L1 mm	N1 mm	R mm	T mm	Z* mm	Peso kg
FGR 12	R	A2A7	55	2500	5400	12	85	62	1	M5	3,0	42	44	10,0	42	72	3	1,2
FGR 15	R	A2A7	130	2200	4800	15	92	68	1	M5	3,0	52	54	11,0	47	78	3	1,6
FGR 20	R	A2A7	180	1900	4100	20	98	75	1	M5	3,0	57	59	10,5	55	85	4	1,9
FGR 25	R	A2A7	290	1550	3350	25	118	90	1	M6	3,0	60	62	11,5	68	104	4	2,9
FGR 30	R	A2A7	500	1400	3050	30	128	100	1	M6	3,0	68	70	11,5	75	114	6	3,9
FGR 35	R	A2A7	730	1300	2850	35	140	110	1	M6	3,5	74	76	13,0	80	124	6	4,9
FGR 40	R	A2A7	1000	1150	2500	40	160	125	1	M8	3,5	86	88	15,0	90	142	6	7,5
FGR 45	R	A2A7	1150	1100	2400	45	165	130	1	M8	3,5	86	88	15,0	95	146	8	7,8
FGR 50	R	A2A7	2100	950	2050	50	185	150	1	M8	4,0	94	96	13,0	110	166	8	10,8
FGR 55	R	A2A7	2600	900	1900	55	204	160	1	M10	4,0	104	106	17,0	115	182	8	14,0
FGR 60	R	A2A7	3500	800	1800	60	214	170	1	M10	4,0	114	116	16,0	125	192	10	16,8
FGR 70	R	A2A7	6000	700	1600	70	234	190	1	M10	4,0	134	136	17,5	140	212	10	20,8
FGR 80	R	A2A7	6800	600	1400	80	254	210	1	M10	4,0	144	146	20,0	160	232	10	27,0
FGR 90	R	A2A7	11000	500	1300	90	278	230	1	M12	4,5	158	160	19,0	180	254	10	40,0
FGR 100	R	A2A7	20000	350	1100	100	335	270	1	M16	5,0	182	184	28,0	210	305	10	67,0
FGR 130	R	A2A7	31000	250	900	130	380	310	1	M16	5,0	212	214	27,0	240	345	12	94,0
FGR 150	R	A2A7	68000	200	700	150	485	400	1	M20	5,0	246	248	30,0	310	445	12	187,0

O torque máximo de transmissão é 2 vezes o torque nominal especificado. Veja a página 14 para determinação do torque de seleção.

Rasgo de chaveta de acordo com DIN 6885, página 1 • Tolerância da largura do rasgo de chaveta JS10.

\* Z = Número de furos de fixação para parafusos G (DIN EN ISO 4762) na órbita de passo T.

## Montagem

Roda Livre Básica, flange, tampa, vedações e parafusos são fornecidos soltos. Eles devem ser montados pelo cliente levando em consideração a direção de giro livre requerida na Roda Livre Completa. Antes de ser colocada em operação, a roda livre deve ser abastecida com óleo da qualidade especificada. Se solicitado pelo cliente, Rodas Livres Completas montadas e já abastecidas com óleo podem ser fornecidas.

A peça de fixação do cliente é centrada no diâmetro guia R e aparafusada na face através do flange A7. Portanto, Rodas Livres Completas FGR ... R A2A7 são particularmente apropriadas para fixação de peças menores e mais estreitas (rodas dentadas, rodas de engrenagem, etc.).

A tolerância do eixo deve ser ISO h6 ou j6, e a tolerância do diâmetro guia R da peça de fixação deve ser ISO H7 ou J7.

## Exemplo para envio de pedido

Roda Livre tamanho FGR 25, tipo padrão com tampa A2 e flange A7:

- FGR 25 R A2A7

Roda Livre Básica, flange, tampa, vedações e parafusos são fornecidos soltos caso nenhuma outra informação seja incluída no pedido.

Se for necessário fornecer Rodas Livres Completas montadas e abastecidas com óleo, isso deve ser especificado no pedido. Ao enviar seu pedido, por favor especifique também a direção de giro livre do anel interno quando visualizado na direção X:

- no sentido anti-horário livre, ou
- no sentido horário livre

# Rodas Livres Completas BM

para conexão de chaveta no anel externo  
com rolos ou com sistema centrífugo X



## Aplicação como

- ▶ Contra-recuos
- ▶ Embreagens de Sobrevelocidade
- ▶ Rodas Livres de Indexação

## Características

Rodas Livres Completas BM são rodas livres vedadas com rolamentos de esferas. Elas são fornecidas abastecidas com óleo e prontas para instalação, com óleo biodegradável se solicitado pelo cliente.

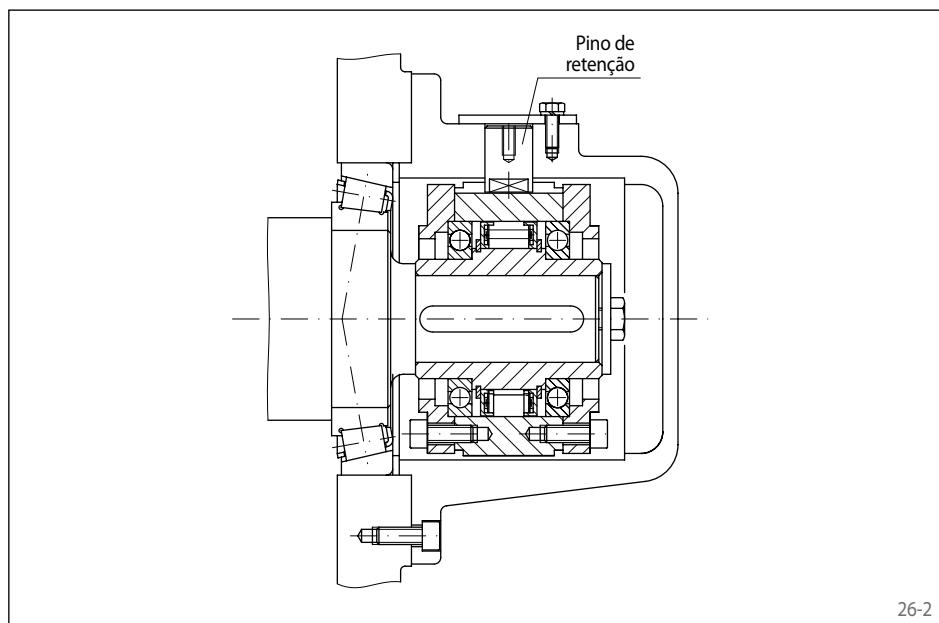
Além do tipo padrão, o tipo com sistema centrífugo X está disponível para operação de giro livre isenta de desgaste, com o anel interno girando a alta velocidade.

Torques nominais de até 57 500 Nm.

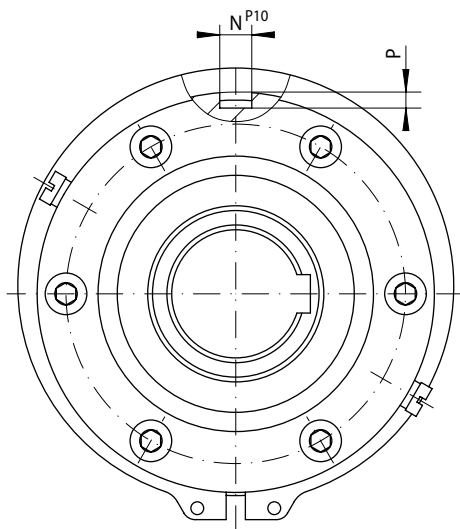
Furos de até 150 mm. Vários diâmetros padronizados de furos estão disponíveis com tempos curtos de entrega.

## Exemplo de aplicação

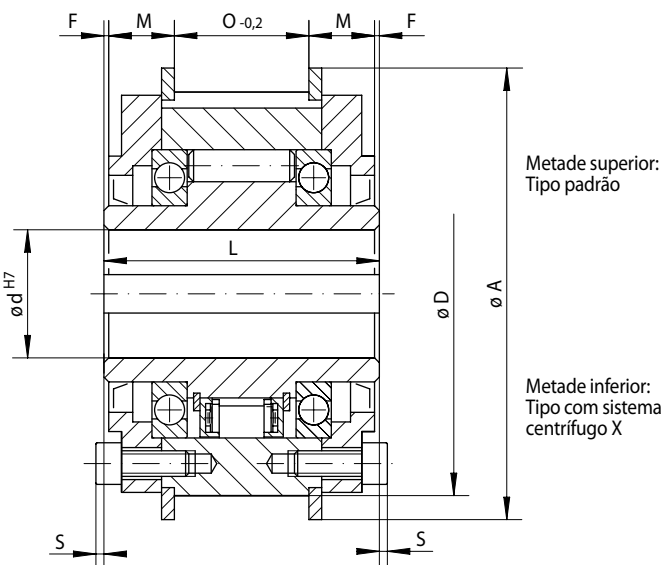
Roda Livre Completa BM 60 SX como contra-recuo, disposta na extremidade do eixo intermediário de uma caixa de engrenagens de rodas dentadas. A roda livre é usada sem os anéis de vedação radiais em cada lado, e é lubrificada pelo óleo da caixa de engrenagens. Um pino de retenção radial engata no rasgo de chaveta do anel externo. O torque de acionamento reverso é sustentado pelo pino de retenção no gabinete estacionário. Ao remover o pino de retenção radial, a instalação pode ser girada em ambas as direções para realizar tarefas de manutenção. Com a alta velocidade do eixo em operação normal (operação de giro livre), o tipo com sistema centrífugo X é usado; os sprags funcionam em operação de giro livre sem contato, e são isentos de desgaste.



para conexão de chaveta no anel externo com rolos ou com sistema centrífugo X



27-1



27-2

Tipo padrão Para uso universal		Tipo com sistema centrífugo X Para maior vida útil usando sistema centrífugo com anel interno girando a alta velocidade		Dimensões	

Tamanho da Roda Livre	Tipo	Torque nominal Mn Nm	Velocidade máx.		Tipo	Torque nominal Mn Nm	Sistema centrífugo à velocidade do anel interno min <sup>-1</sup>	Velocidade máx. sobrev. do anel interno min <sup>-1</sup>	Accionamentos do anel externo min <sup>-1</sup>	Furo d		A	D	F	L	M	N	O	P	S	Peso kg
			Giros livres/sobrev. do anel interno min <sup>-1</sup>	Giros livres/sobrev. do anel externo min <sup>-1</sup>						Padrão	max.										
BM 12	R	150	1750	3500						15	15	84	70	0,75	68	15,75	5	35	3,0	3,0	1,5
BM 15	R	230	1650	3300						20	20	94	80	0,75	70	15,75	5	37	3,0	3,0	2,0
BM 18	R	340	1550	3100						25	25	111	95	0,75	70	16,25	8	36	4,0	3,0	2,9
BM 20	R	420	1450	2900	DX	420	750	1700	300	30	30	121	105	0,75	77	20,25	8	35	4,0	2,5	3,8
BM 25	R	800	1250	2500	DX	700	700	1600	280	40	40	144	125	0,75	93	22,25	10	47	5,0	2,5	6,6
BM 28	R	1200	1100	2200						45	45	155	135	0,75	95	23,25	12	47	5,0	4,0	7,8
BM 30	R	1600	1000	2000	DX	1250	630	1600	252	50	50	171	150	0,75	102	24,25	12	52	5,0	4,0	10,3
BM 35	R	1800	900	1800						55	55	182	160	0,75	110	24,25	14	60	5,5	4,0	12,5
BM 40	R	3500	800	1600	SX	1900	430	1500	172	60	60	202	180	0,75	116	25,25	16	64	6,0	6,5	17,4
BM 45	R	7100	750	1500	SX	2300	400	1500	160	70	70	218	195	1,25	130	24,75	20	78	7,5	8,5	22,4
BM 50	R	7500	700	1400						75	75	227	205	1,25	132	26,75	20	76	7,5	8,5	24,2
BM 52	R	9300	650	1300	SX	5600	320	1500	128	80	80	237	215	1,75	150	33,75	25	79	9,0	8,5	31,1
BM 55	R	12500	550	1100	SX	7700	320	1250	128	90	90	267	245	1,75	170	35,25	25	96	9,0	6,5	45,6
BM 60	R	14500	500	1000	SX	14500	250	1100	100	100	105	314	290	1,75	206	40,25	28	122	10,0	6,5	78,2
BM 70	R	22500	425	850	SX	21000	240	1000	96	120	120	350	320	1,25	215	44,75	28	123	10,0	9,0	93,4
BM 80	R	25000	375	750						130	130	380	350	1,75	224	46,25	32	128	11,0	8,5	116,8
BM 90	R	33500	350	700						140	140	400	370	2,75	236	49,25	32	132	11,0	7,5	136,7
BM 95	R	35000	300	600						150	150	420	390	2,75	249	53,25	36	137	12,0	6,5	159,3
BM 100	R	57500	250	500	UX	42500	210	750	84	150	150	450	410	3,75	276	56,25	36	156	12,0	11,5	198,4

O torque máximo de transmissão é 2 vezes o torque nominal especificado. Veja a página 14 para determinação do torque de seleção.

Rasgo de chaveta de acordo com DIN 6885, página 1 • Tolerância da largura do rasgo de chaveta JS10.

## Montagem

A peça de fixação do cliente é conectada no anel externo através de uma conexão de rasgo de chaveta. O cliente deve fornecer a chaveta requerida para montar a peça de fixação.

A tolerância do eixo deve ser ISO h6 ou j6, e a tolerância do diâmetro guia D da peça de fixação deve ser ISO H7 ou J7.

## Exemplo para envio de pedido

Roda Livre tamanho BM 20, tipo padrão e furo de 30 mm:

- BM 20 R, d = 30 mm

# Rodas Livres Completas FGRN ... R A5A6

para conexão de chaveta no anel externo  
com rolos



28-1

## Aplicação como

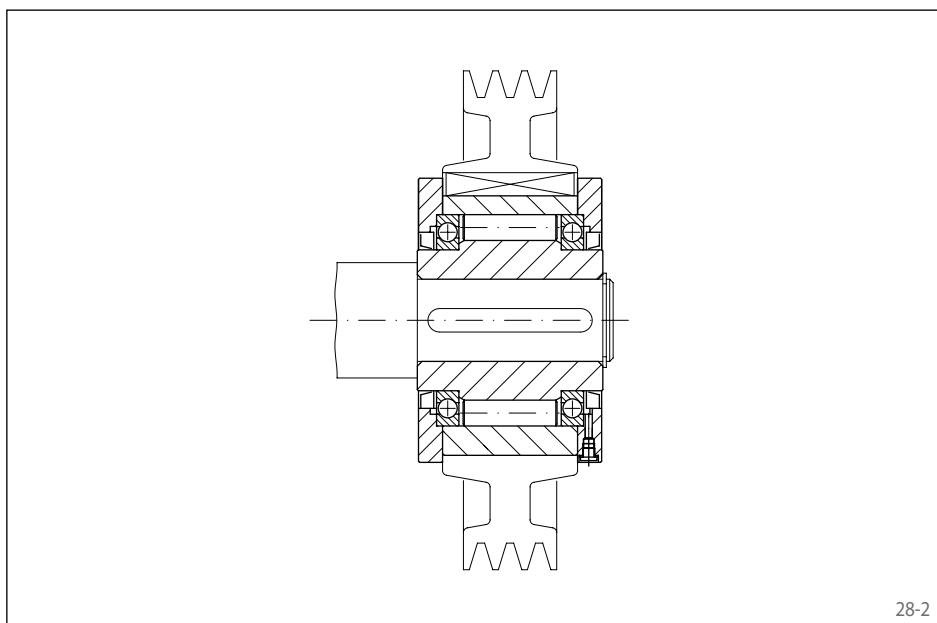
- ▶ Contra-recuos
- ▶ Embreagens de Sobrevelocidade
- ▶ Rodas Livres de Indexação

## Características

Rodas Livres Completas FGRN ... R A5A6 são rodas livres vedadas tipo rolo com rolamentos de esferas. Elas são lubrificadas com óleo.

Torques nominais de até 6 800 Nm.

Furos de até 80 mm.

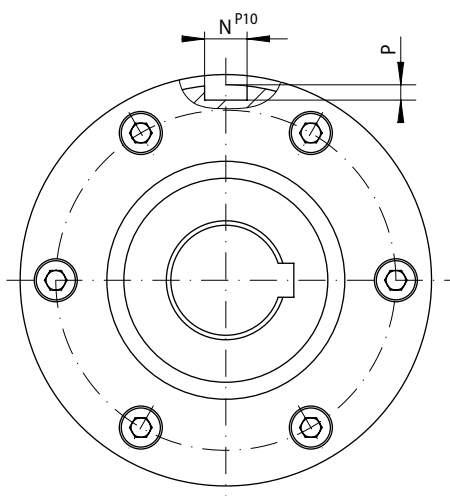


28-2

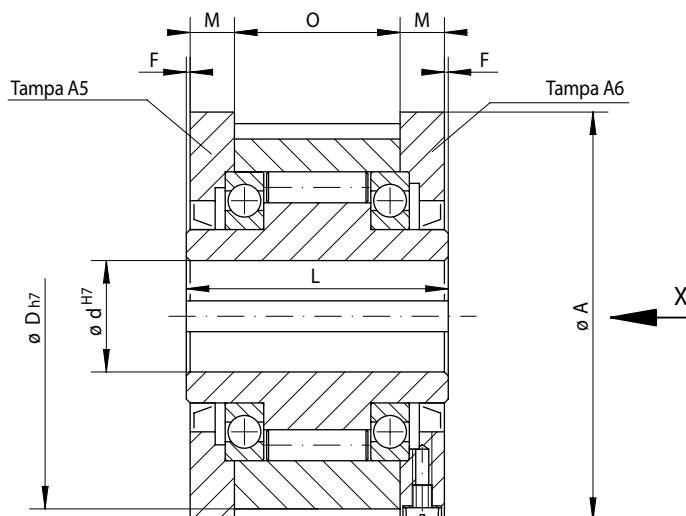
## Exemplo de aplicação

Roda Livre Completa FGRN 45 R como embreagem de sobrevelocidade na extremidade do eixo de uma ventoinha móvel. Em operação normal, a ventoinha é acionada por um motor a diesel através da correia de acionamento em V. Ao fazer isso, a roda livre funciona em operação de acionamento. Quando o motor é desligado, a roda livre desengata automaticamente a massa da ventoinha em rotação de giro livre da unidade de acionamento. Nesse estado de operação, o anel interno gira mais rápido que a velocidade do anel externo estacionário; a roda livre funciona em operação de giro livre.

para conexão de chaveta no anel externo com rolos



29-1



29-2

Roda Livre de Indexação Embreagem de So. Contra-recuo	<b>Tipo padrão</b> Para uso universal	<b>Dimensões</b>

Tamanho da Roda Livre	Tipo	Combinação de tampa	Torque nominal Mn Nm	Velocidade máx. Giros livres/ sobrev. do anel interno min <sup>-1</sup>	Velocidade máx. Giros livres/ sobrev. do anel externo min <sup>-1</sup>	Furo d mm	A mm	D mm	F mm	L mm	M mm	N mm	P mm	O mm	Peso kg
FGRN 12	R	A5A6	55	2500	5400	12	70	62	1	42	10,0	4	2,5	20	1,2
FGRN 15	R	A5A6	130	2200	4800	15	76	68	1	52	11,0	5	3,0	28	1,6
FGRN 20	R	A5A6	180	1900	4100	20	84	75	1	57	10,5	6	3,5	34	1,9
FGRN 25	R	A5A6	290	1550	3350	25	99	90	1	60	11,5	8	4,0	35	2,9
FGRN 30	R	A5A6	500	1400	3050	30	109	100	1	68	11,5	8	4,0	43	3,9
FGRN 35	R	A5A6	730	1300	2850	35	119	110	1	74	13,5	10	5,0	45	4,9
FGRN 40	R	A5A6	1000	1150	2500	40	135	125	1	86	15,5	12	5,0	53	7,5
FGRN 45	R	A5A6	1150	1100	2400	45	140	130	1	86	15,5	14	5,5	53	7,8
FGRN 50	R	A5A6	2100	950	2050	50	160	150	1	94	14,0	14	5,5	64	10,8
FGRN 55	R	A5A6	2600	900	1900	55	170	160	1	104	18,0	16	6,0	66	14,0
FGRN 60	R	A5A6	3500	800	1800	60	182	170	1	114	17,0	18	7,0	78	16,8
FGRN 70	R	A5A6	6000	700	1600	70	202	190	1	134	18,5	20	7,5	95	20,8
FGRN 80	R	A5A6	6800	600	1400	80	222	210	1	144	21,0	22	9,0	100	27,0

O torque máximo de transmissão é 2 vezes o torque nominal especificado. Veja a página 14 para determinação do torque de seleção.  
Rasgo de chaveta de acordo com DIN 6885, página 1 • Tolerância da largura do rasgo de chaveta JS10.

## Montagem

Roda Livre Básica, tampas, vedações e parafusos são fornecidos soltos. Eles devem ser montados pelo cliente levando em consideração a direção de giro livre requerida na Roda Livre Completa. Antes de ser colocada em operação, a roda livre deve ser abastecida com óleo da qualidade especificada. Se solicitado pelo cliente, Rodas Livres Completas montadas e já abastecidas com óleo podem ser fornecidas.

A peça de fixação do cliente é conectada no anel externo através de uma conexão de rasgo de chaveta. O cliente deve fornecer a chaveta requerida para montar a peça de fixação.

A tolerância do eixo deve ser ISO h6 ou j6, e a tolerância do diâmetro guia D da peça de fixação deve ser ISO H7 ou J7.

## Exemplo para envio de pedido

Roda Livre tamanho FGRN 60, tipo padrão com flange A5 e tampa A6:

- FGRN 60 R A5A6

Roda Livre Básica, tampas, vedações e parafusos são fornecidos soltos caso nenhuma outra informação seja incluída no pedido.

Se for necessário fornecer Rodas Livres Completas montadas e abastecidas com óleo, isso deve ser especificado no pedido. Ao enviar seu pedido, por favor especifique também a direção de giro livre do anel interno quando visualizado na direção X:

- no sentido anti-horário livre, ou
- no sentido horário livre

# Rodas Livres Completas BA

com braço de alavanca  
com rolos ou com sistema centrífugo X



## Aplicação como

▶ Contra-recuos

## Características

Rodas Livres Completas BA com braço de alavanca são rodas livres vedadas com rolamentos de esferas.

As Rodas Livres BA possuem uma tampa de fechamento e são encaixadas nas extremidades do eixo. O preenchimento de óleo é realizado após a roda livre ser encaixada na extremidade do eixo.

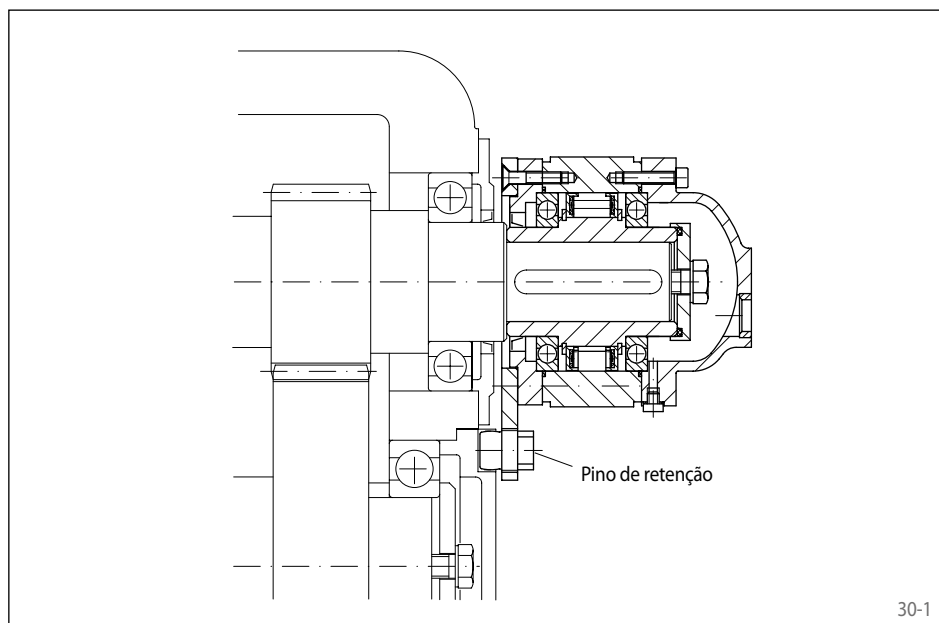
Além do tipo padrão, o tipo com sistema centrífugo X está disponível para operação de giro livre isenta de desgaste, com o anel interno girando a alta velocidade.

Torques nominais de até 57 500 Nm.

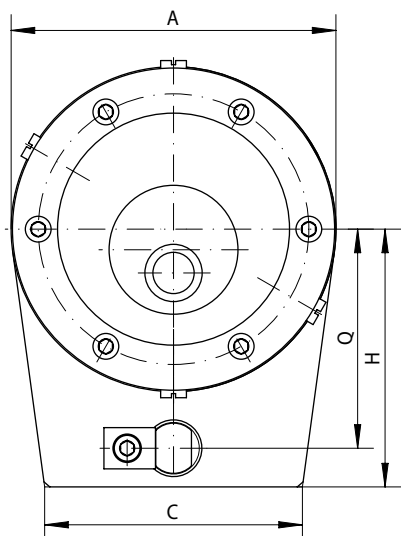
Furos de até 150 mm. Vários diâmetros padronizados de furos estão disponíveis com tempos curtos de entrega.

## Exemplo de aplicação

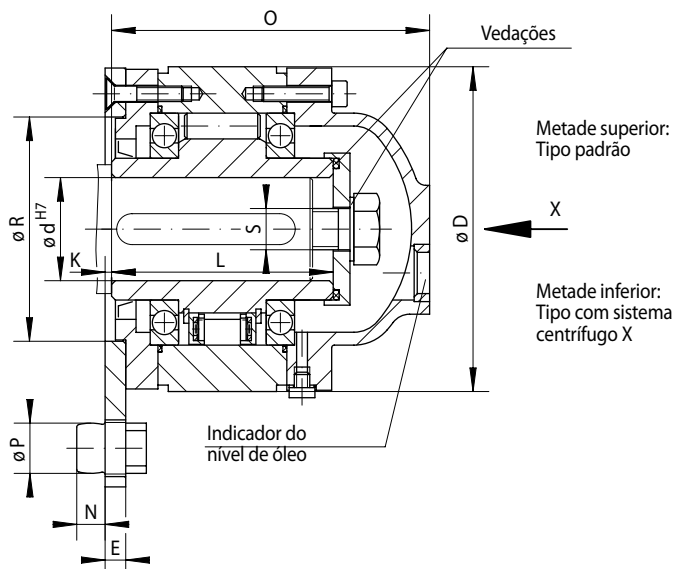
Roda Livre Completa BA 45 SX como contra-recuo, disposta na extremidade do eixo intermediário de uma caixa de engrenagens de rodas dentadas. O torque de acionamento reverso é sustentado pelo braço de alavanca com um pino de retenção no gabinete da caixa de engrenagens. Se o pino de retenção é removido, o eixo pode ser girado em ambas as direções. Com a alta velocidade do eixo em operação normal (operação de giro livre), o tipo com sistema centrífugo X é usado; os sprags funcionam em operação de giro livre sem contato, e são isentos de desgaste.



com braço de alavanca  
com rolos ou com sistema centrífugo X



31-1



31-2

Contrarrecuo	Tipo padrão		Tipo com sistema centrífugo X		Dimensões																
	Para uso universal		Para maior vida útil usando sistema centrífugo com anel interno girando a alta velocidade																		

Tamanho da Roda Livre	Tipo	Torque nominal M <sub>N</sub> Nm	Velocidade máx. Giros livres do anel interno min <sup>-1</sup>	Tipo	Torque nominal M <sub>N</sub> Nm	Sistema centrífugo à velocidade do anel interno min <sup>-1</sup>	Velocidade máx. Giros livres do anel interno min <sup>-1</sup>	Furo d		A	C	D	E	H	K	L	N	O	P	Q	R	S para parafuso	Peso kg
								Padrão	max.														
BA 12	R	150	1750					15	15	71	50	71	8	53	4,5	68	9	91	11,5	42	45	M6	2
BA 15	R	230	1650					20	20	81	60	81	8	62	4,5	70	9	93	13,5	50	50	M6	3
BA 18	R	340	1550					25	25	96	70	96	8	73	4,5	70	9	96	15,5	60	60	M10	4
BA 20	R	420	1450	DX	400	750	1700	30	30	110	90	106	8	80	2,5	77	11	104	19,5	65	70	M10	5
BA 25	R	800	1250	DX	650	700	1600	40	40	126	100	126	8	90	2,5	93	11	125	19,5	75	80	M12	8
BA 28	R	1200	1100					45	45	140	110	136	10	105	3,5	95	14	129	24,5	85	90	M12	9
BA 30	R	1600	1000	DX	1100	630	1600	50	50	155	120	151	10	120	3,5	102	16	140	27,5	95	100	M16	12
BA 35	R	1800	900					55	55	170	130	161	10	140	3,5	110	19	151	33,5	112	110	M16	15
BA 40	R	3500	800	SX	1400	430	1500	60	60	190	150	181	12	160	5,5	116	22	160	37,5	130	120	M16	20
BA 45	R	7100	750	SX	2300	400	1500	70	70	210	160	196	14	175	7,0	130	26	176	41,5	140	130	M16	25
BA 50	R	7500	700					75	75	220	180	206	14	185	7,0	132	26	178	41,5	150	140	M16	30
BA 52	R	9300	650	SX	4900	320	1500	80	80	230	190	216	14	200	4,5	150	26	208	41,5	160	150	M20	35
BA 55	R	12500	550	SX	6500	320	1250	90	90	255	200	246	15	210	3,5	170	29	228	49,5	170	160	M20	50
BA 60	R	14500	500	SX	14500	250	1100	100	105	295	220	291	20	250	8,5	206	35	273	60,0	200	190	M24	91
BA 70	R	22500	425	SX	21000	240	1000	120	120	335	260	321	25	280	14,0	215	39	291	65,0	225	210	M24	115
BA 80	R	25000	375					130	130	360	280	351	30	280	18,5	224	39	302	65,0	225	220	M24	150
BA 90	R	33500	350					140	140	385	300	371	35	310	22,5	236	55	314	70,0	250	240	M30	180
BA 95	R	35000	300					150	150	400	350	391	40	310	27,5	249	55	337	70,0	250	250	M30	225
BA 100	R	57500	250	UX	42500	210	750	150	150	420	380	411	45	345	31,5	276	60	372	80,0	280	270	M30	260

O torque máximo de transmissão é 2 vezes o torque nominal especificado. Veja a página 14 para determinação do torque de seleção.  
Rasgo de chaveta de acordo com DIN 6885, página 1 • Tolerância da largura do rasgo de chaveta JS10.

## Montagem

O torque de acionamento reverso é sustentado pelo braço de alavanca com um pino de retenção. O pino de retenção engata em uma fenda ou furo na armação da máquina. Ele deve ter uma folga de 0,5 a 2 mm nas direções axial e radial. Se o pino de retenção é removido, o eixo pode ser girado em ambas as direções.

A tolerância do eixo deve ser ISO h6 ou j6.

Para Rodas Livres BA, o anel interno deve ser preso no sentido axial com a placa de contenção fornecida. Antes de ser colocada em operação, a roda livre deve ser abastecida com óleo da qualidade especificada.

## Exemplo para envio de pedido

Roda Livre tamanho BA 30, tipo com sistema centrífugo X e furo de 50 mm:

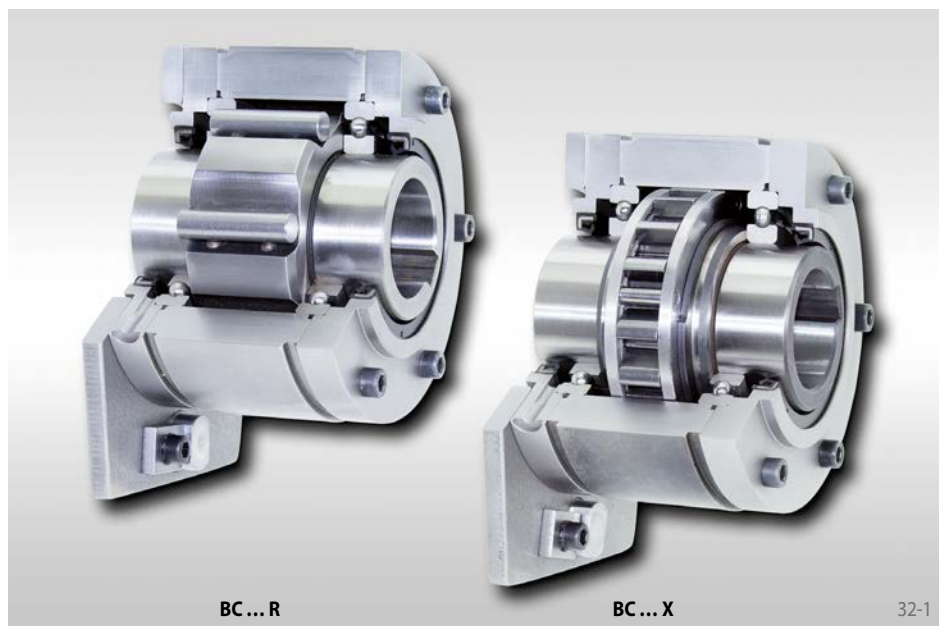
- BA 30 DX, d = 50 mm

Ao enviar seu pedido, por favor especifique também a direção de giro livre do anel interno quando visualizado na direção X:

- no sentido anti-horário livre, ou
- no sentido horário livre

# Rodas Livres Completas BC

com braço de alavanca  
com rolos ou com sistema centrífugo X



## Aplicação como

▶ Contra-recuos

## Características

Rodas Livres Completas BC com braço de alavanca são rodas livres vedadas com rolamentos de esferas.

Rodas Livres BC são fornecidas abastecidas com óleo e prontas para instalação, com óleo biodegradável se solicitado pelo cliente. Elas são dispostas nos eixos ou nas extremidades dos eixos.

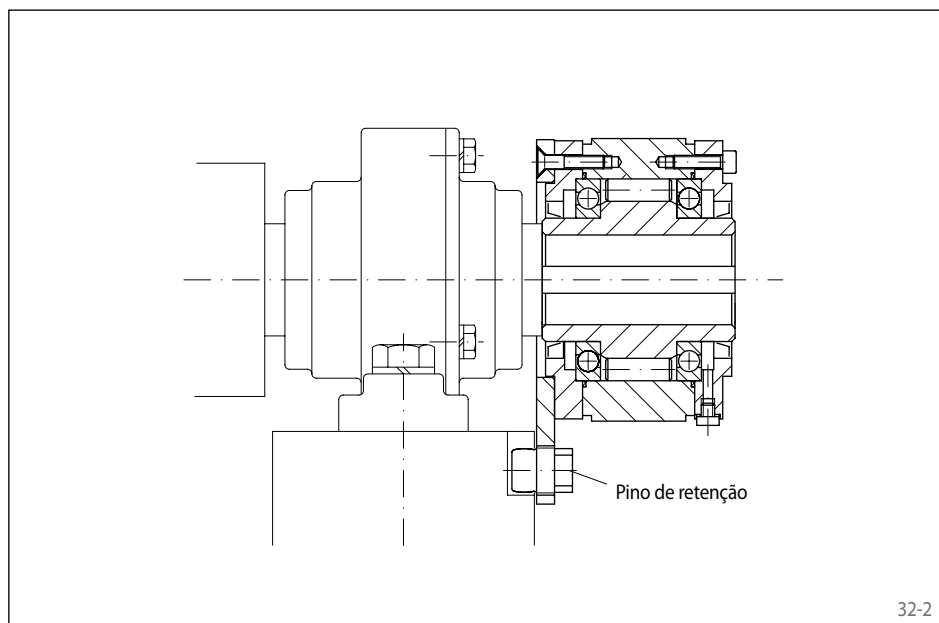
Além do tipo padrão, o tipo com sistema centrífugo X está disponível para operação de giro livre isenta de desgaste, com o anel interno girando a alta velocidade.

Torques nominais de até 57 500 Nm.

Furos de até 150 mm. Vários diâmetros padronizados de furos estão disponíveis com tempos curtos de entrega.

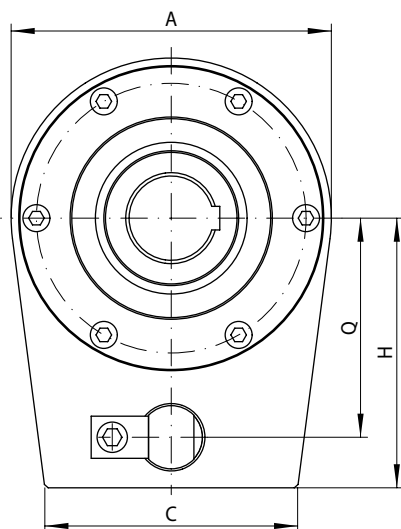
## Exemplo de aplicação

Roda Livre Completa BC 90 R como contra-recuo na extremidade de um rolo de transporte. O torque de acionamento reverso é sustentado pelo braço de alavanca com um pino de retenção na base. Se o pino de retenção é removido, o eixo pode ser girado em ambas as direções.

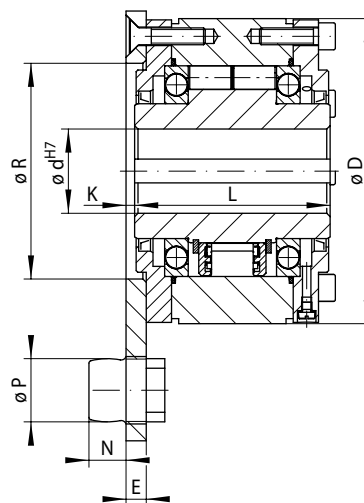




com braço de alavanca  
com rolos ou com sistema centrífugo X



33-1



Metade superior:  
Tipo padrão

Metade inferior:  
Tipo com sistema  
centrífugo X



33-2

Contra-recurso	Tipo padrão	Tipo com sistema centrífugo X	Dimensões																		
	Para uso universal	Para maior vida útil usando sistema centrífugo com anel interno girando a alta velocidade																			

Tamanho da Roda Livre	Tipo	Torque nominal M <sub>N</sub> Nm	Velocidade máx. Giros livres do anel interno min <sup>-1</sup>	Tipo	Torque nominal M <sub>N</sub> Nm	Sistema centrífugo à velocidade do anel interno min <sup>-1</sup>	Velocidade máx. Giros livres do anel interno min <sup>-1</sup>	Furo d		A	C	D	E	H	K	L	N	O	P	Q	R	S para parafuso	Peso kg
								Padrão	max.														
BC 12	R	150	1750					15	15	71	50	71	8	53	4,5	68	9	91	11,5	42	45	M6	2
BC 15	R	230	1650					20	20	81	60	81	8	62	4,5	70	9	93	13,5	50	50	M6	3
BC 18	R	340	1550					25	25	96	70	96	8	73	4,5	70	9	96	15,5	60	60	M10	4
BC 20	R	420	1450	DX	400	750	1700	30	30	110	90	106	8	80	2,5	77	11	104	19,5	65	70	M10	5
BC 25	R	800	1250	DX	650	700	1600	40	40	126	100	126	8	90	2,5	93	11	125	19,5	75	80	M12	8
BC 28	R	1200	1100					45	45	140	110	136	10	105	3,5	95	14	129	24,5	85	90	M12	9
BC 30	R	1600	1000	DX	1100	630	1600	50	50	155	120	151	10	120	3,5	102	16	140	27,5	95	100	M16	12
BC 35	R	1800	900					55	55	170	130	161	10	140	3,5	110	19	151	33,5	112	110	M16	15
BC 40	R	3500	800	SX	1400	430	1500	60	60	190	150	181	12	160	5,5	116	22	160	37,5	130	120	M16	20
BC 45	R	7100	750	SX	2300	400	1500	70	70	210	160	196	14	175	7,0	130	26	176	41,5	140	130	M16	25
BC 50	R	7500	700					75	75	220	180	206	14	185	7,0	132	26	178	41,5	150	140	M16	30
BC 52	R	9300	650	SX	4900	320	1500	80	80	230	190	216	14	200	4,5	150	26	208	41,5	160	150	M20	35
BC 55	R	12500	550	SX	6500	320	1250	90	90	255	200	246	15	210	3,5	170	29	228	49,5	170	160	M20	50
BC 60	R	14500	500	SX	14500	250	1100	100	105	295	220	291	20	250	8,5	206	35	273	60,0	200	190	M24	91
BC 70	R	22500	425	SX	21000	240	1000	120	120	335	260	321	25	280	14,0	215	39	291	65,0	225	210	M24	115
BC 80	R	25000	375					130	130	360	280	351	30	280	18,5	224	39	302	65,0	225	220	M24	150
BC 90	R	33500	350					140	140	385	300	371	35	310	22,5	236	55	314	70,0	250	240	M30	180
BC 95	R	35000	300					150	150	400	350	391	40	310	27,5	249	55	337	70,0	250	250	M30	225
BC 100	R	57500	250	UX	42500	210	750	150	150	420	380	411	45	345	31,5	276	60	372	80,0	280	270	M30	260

O torque máximo de transmissão é 2 vezes o torque nominal especificado. Veja a página 14 para determinação do torque de seleção.  
Rasgo de chaveta de acordo com DIN 6885, página 1 • Tolerância da largura do rasgo de chaveta JS10.

## Montagem

O torque de acionamento reverso é sustentado pelo braço de alavanca com um pino de retenção. O pino de retenção engata em uma fenda ou furo na armação da máquina. Ele deve ter uma folga de 0.5 a 2 mm nas direções axial e radial. Se o pino de retenção é removido, o eixo pode ser girado em ambas as direções.

A tolerância do eixo deve ser ISO h6 ou j6.  
As Rodas Livres BC são fornecidas abastecidas com óleo e prontas para instalação.

## Exemplo para envio de pedido

Roda Livre tamanho BC 30, tipo padrão e furo de 50 mm:

- BC 30 R, d = 50 mm

Ao enviar seu pedido, por favor especifique também a direção de giro livre do anel interno quando visualizado na direção X:

- no sentido anti-horário livre, ou
- no sentido horário livre

com braço de alavanca  
com rolos



## Aplicação como

### ▶ Contra-recuos

para aplicações a velocidades baixas a médias em operação de giro livre.

## Características

Rodas Livres Completas FGR ... R A3A4 com braço de alavanca são rodas livres vedadas tipo rolo com rolamentos de esferas. Elas são lubrificadas com óleo.

As Rodas Livres FGR ... R A3A4 possuem uma tampa de fechamento e são encaixadas nas extremidades do eixo.

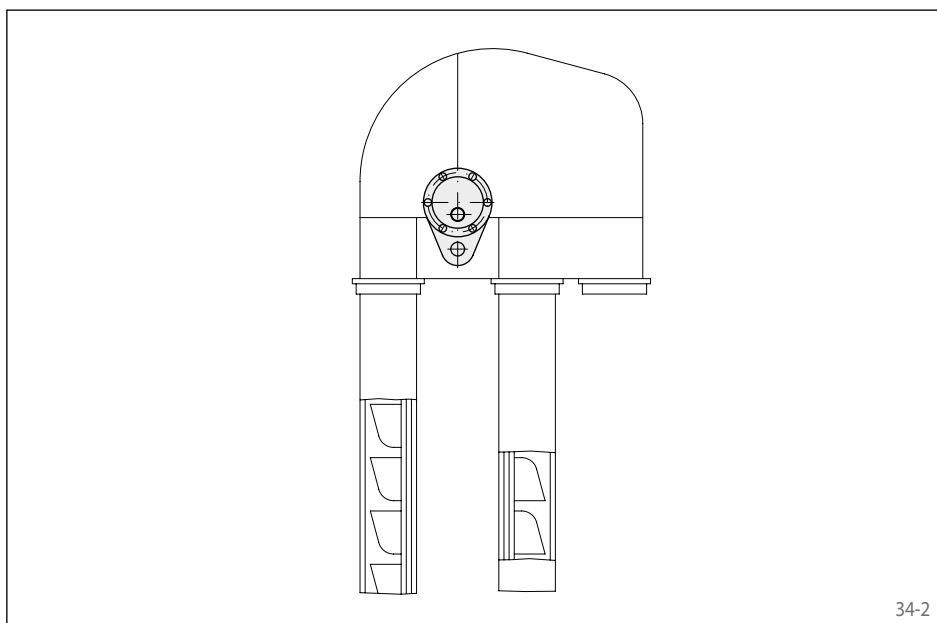
O preenchimento de óleo é realizado após a roda livre ser instalada.

Torques nominais de até 68000 Nm.

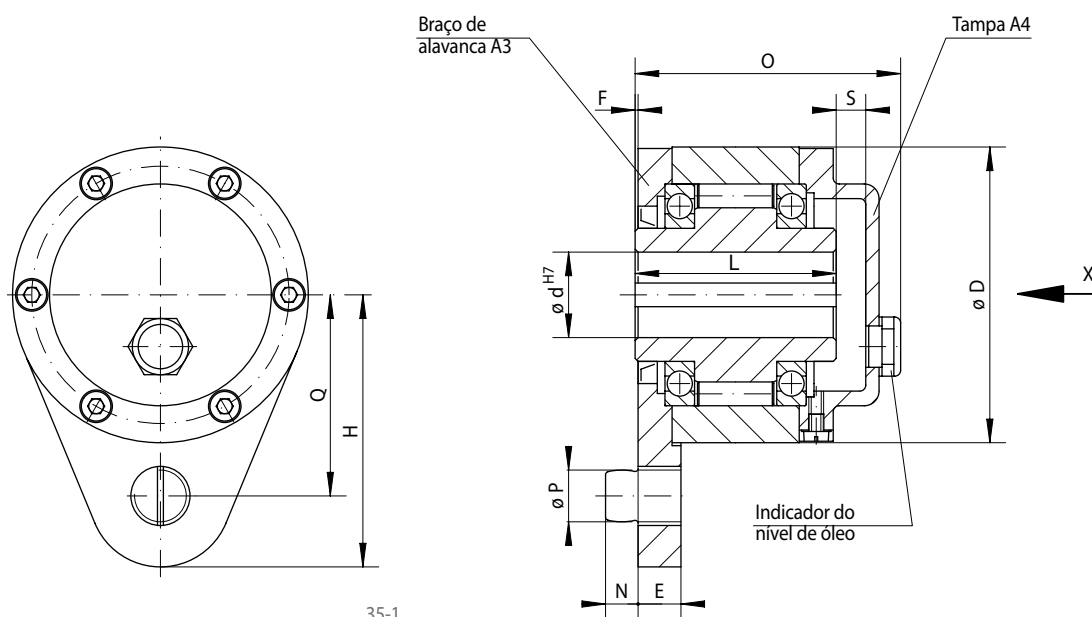
Furos de até 150 mm.

## Exemplo de aplicação

Roda Livre Completa FGR 45 R A3A4 como contra-recuo nas extremidades opostas do eixo da unidade de acionamento de um transportadora de caçamba. No caso de uma parada do motor, a transportadora de caçamba deve ser retida de forma segura para que as mercadorias contidas na transportadora não arrastem a correia para trás e, ao fazê-lo, acionem o motor muito rapidamente. O torque de acionamento reverso é sustentado pelo braço de alavanca com um pino de retenção no gabinete. Se o pino de retenção é removido, o eixo da correia pode ser girado em ambas as direções.



com braço de alavanca  
com rolos



35-1

35-2

Contra-revco	Tipo padrão Para uso universal		Dimensões													

Tamanho da Roda Livre	Tipo	Combinação de tampa e braço de alavanca	Torque nominal $M_N$ Nm	Velocidade máx. Giros livres do anel interno $\text{min}^{-1}$	Furo d mm	D mm	E mm	F mm	H mm	L mm	N mm	O mm	P mm	Q mm	S mm	Peso kg
FGR 12	R	A3A4	55	2500	12	62	13	1	51	42	10	64	10	44	12	1,4
FGR 15	R	A3A4	130	2200	15	68	13	1	62	52	10	78	10	47	12	1,8
FGR 20	R	A3A4	180	1900	20	75	15	1	72	57	11	82	12	54	12	2,3
FGR 25	R	A3A4	290	1550	25	90	17	1	84	60	14	85	16	62	12	3,4
FGR 30	R	A3A4	500	1400	30	100	17	1	92	68	14	95	16	68	12	4,5
FGR 35	R	A3A4	730	1300	35	110	22	1	102	74	18	102	20	76	12	5,6
FGR 40	R	A3A4	1000	1150	40	125	22	1	112	86	18	115	20	85	13	8,5
FGR 45	R	A3A4	1150	1100	45	130	26	1	120	86	22	115	25	90	14	8,9
FGR 50	R	A3A4	2100	950	50	150	26	1	135	94	22	123	25	102	15	12,8
FGR 55	R	A3A4	2600	900	55	160	30	1	142	104	25	138	32	108	18	16,2
FGR 60	R	A3A4	3500	800	60	170	30	1	145	114	25	147	32	112	18	19,3
FGR 70	R	A3A4	6000	700	70	190	35	1	175	134	30	168	38	135	17	23,5
FGR 80	R	A3A4	6800	600	80	210	35	1	185	144	30	178	38	145	17	32,0
FGR 90	R	A3A4	11000	500	90	230	45	1	205	158	40	192	50	155	17	47,2
FGR 100	R	A3A4	20000	350	100	270	45	1	230	182	40	217	50	180	17	76,0
FGR 130	R	A3A4	31000	250	130	310	60	1	268	212	55	250	68	205	18	110,0
FGR 150	R	A3A4	68000	200	150	400	60	1	325	246	55	286	68	255	20	214,0

O torque máximo de transmissão é 2 vezes o torque nominal especificado. Veja a página 14 para determinação do torque de seleção.  
Rasgo de chaveta de acordo com DIN 6885, página 1 • Tolerância da largura do rasgo de chaveta JS10.

## Montagem

O torque de acionamento reverso é sustentado pelo braço de alavanca com um pino de retenção. O pino de retenção engata em uma fenda ou furo na armação da máquina. Ele deve ter uma folga de 0.5 a 2 mm nas direções axial e radial. Se o pino de retenção é removido, o eixo pode ser girado em ambas as direções.

A tolerância do eixo deve ser ISO h6 ou j6.

Para Rodas Livres FGR ... R A3A4, o anel interno deve ser preso no sentido axial com a placa de contenção fornecida. Antes de ser colocada em operação, a roda livre deve ser abastecida com óleo da qualidade especificada.

## Exemplo para envio de pedido

Roda Livre Básica, braço de alavanca, tampa, vedações e parafusos são fornecidos soltos caso nenhuma outra informação seja incluída no pedido.

Roda Livre tamanho FGR 25, tipo padrão com braço de alavanca A3 e tampa A4:

- FGR 25 R A3A4

com braço de alavanca  
com rolos



36-1

## Aplicação como

▶ Contra-recuos

para aplicações a velocidades baixas a médias em operação de giro livre.

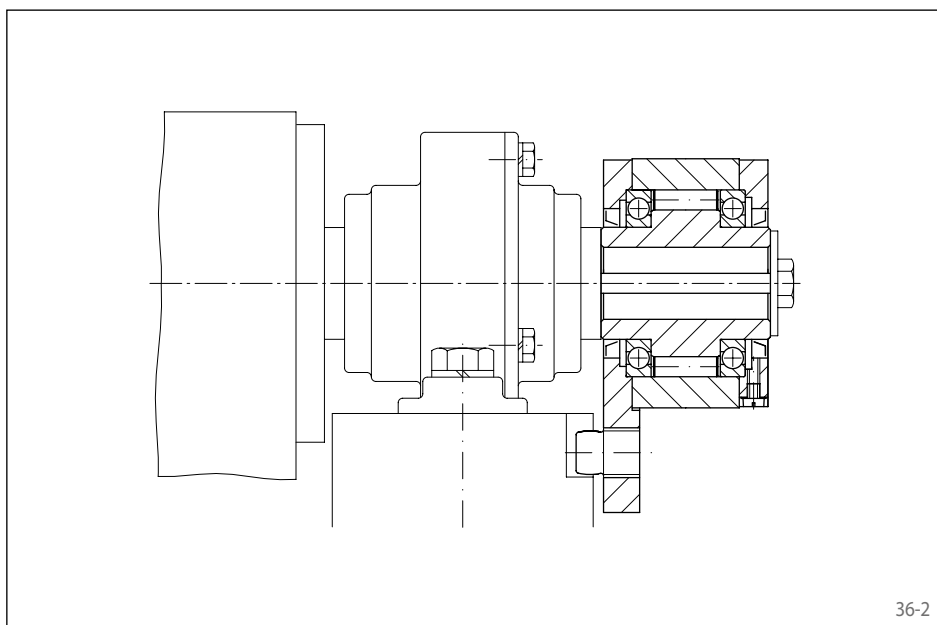
## Características

Rodas Livres Completas FGR ... R A2A3 com braço de alavanca são rodas livres vedadas tipo rolo com rolamentos de esferas. Elas são lubrificadas com óleo.

As Rodas Livres FGR ... R A2A3 são dispostas nos eixos ou nas extremidades dos eixos.

Torques nominais de até 68000 Nm.

Furos de até 150 mm.

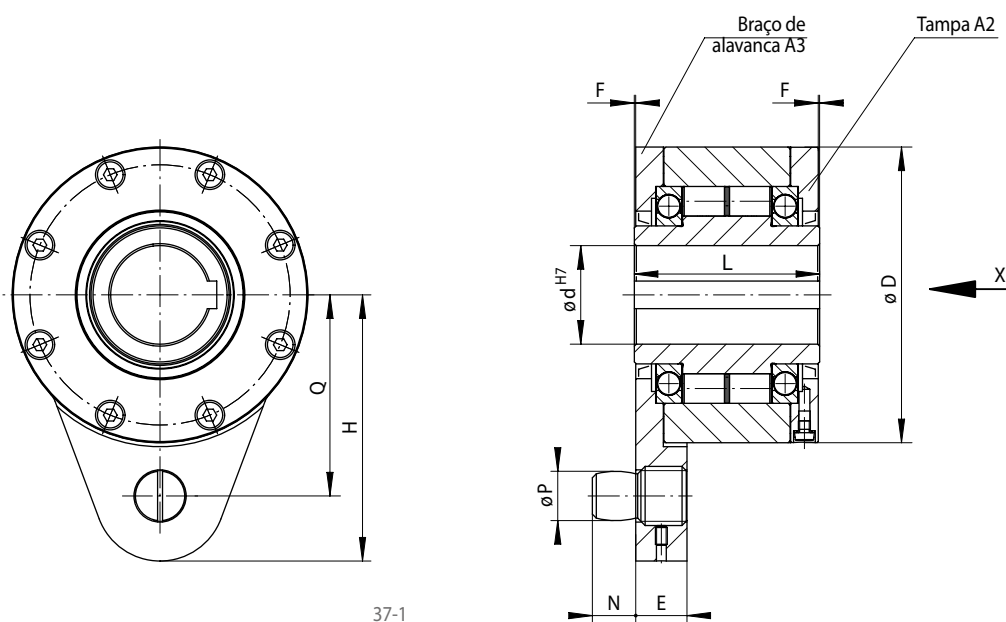


36-2

## Exemplo de aplicação

Roda Livre Completa FGR ... R A2A3 como contra-recuo na extremidade de uma correia transportadora inclinada. O torque de acionamento reverso é retido pelo braço de alavanca com um pino de retenção no alicerce. Quando o pino de retenção é desmontado, a correia transportadora pode ser girada em ambas as direções.

com braço de alavanca  
com rolos



37-1

37-2

Contra-revco	Tipo padrão Para uso universal		Dimensões													

Tamanho da Roda Livre	Tipo	Combinação de tampa e braço de alavanca	Torque nominal $M_N$ Nm	Velocidade máx. Giros livres do anel interno $\text{min}^{-1}$	Furo d mm	D mm	E mm	F mm	H mm	L mm	N mm	O mm	P mm	Q mm	S mm	Peso kg
FGR 12	R	A2A3	55	2500	12	62	13	1	51	42	10	64	10	44	12	1,4
FGR 15	R	A2A3	130	2200	15	68	13	1	62	52	10	78	10	47	12	1,8
FGR 20	R	A2A3	180	1900	20	75	15	1	72	57	11	82	12	54	12	2,3
FGR 25	R	A2A3	290	1550	25	90	17	1	84	60	14	85	16	62	12	3,4
FGR 30	R	A2A3	500	1400	30	100	17	1	92	68	14	95	16	68	12	4,5
FGR 35	R	A2A3	730	1300	35	110	22	1	102	74	18	102	20	76	12	5,6
FGR 40	R	A2A3	1000	1150	40	125	22	1	112	86	18	115	20	85	13	8,5
FGR 45	R	A2A3	1150	1100	45	130	26	1	120	86	22	115	25	90	14	8,9
FGR 50	R	A2A3	2100	950	50	150	26	1	135	94	22	123	25	102	15	12,8
FGR 55	R	A2A3	2600	900	55	160	30	1	142	104	25	138	32	108	18	16,2
FGR 60	R	A2A3	3500	800	60	170	30	1	145	114	25	147	32	112	18	19,3
FGR 70	R	A2A3	6000	700	70	190	35	1	175	134	30	168	38	135	17	23,5
FGR 80	R	A2A3	6800	600	80	210	35	1	185	144	30	178	38	145	17	32,0
FGR 90	R	A2A3	11000	500	90	230	45	1	205	158	40	192	50	155	17	47,2
FGR 100	R	A2A3	20000	350	100	270	45	1	230	182	40	217	50	180	17	76,0
FGR 130	R	A2A3	31000	250	130	310	60	1	268	212	55	250	68	205	18	110,0
FGR 150	R	A2A3	68000	200	150	400	60	1	325	246	55	286	68	255	20	214,0

O torque máximo de transmissão é 2 vezes o torque nominal especificado. Veja a página 14 para determinação do torque de seleção.  
Rasgo de chaveta de acordo com DIN 6885, página 1 • Tolerância da largura do rasgo de chaveta JS10.

## Montagem

O torque de acionamento reverso é sustentado pelo braço de alavanca com um pino de retenção. O pino de retenção engata em uma fenda ou furo na armação da máquina. Ele deve ter uma folga de 0.5 a 2 mm nas direções axial e radial. Se o pino de retenção é removido, o eixo pode ser girado em ambas as direções.

A tolerância do eixo deve ser ISO h6 ou j6.

## Exemplo para envio de pedido

Roda Livre Básica, braço de alavanca, tampa, vedações e parafusos são fornecidos soltos caso nenhuma outra informação seja incluída no pedido.

Roda Livre tamanho FGR 25, tipo padrão com tampa A2 e braço de alavanca A3:

- FGR 25 R A2A3

Se for necessário fornecer Rodas Livres Completas FGR ... R A2A3 montadas e abastecidas com óleo, isso deve ser especificado no pedido. Ao enviar seu pedido, por favor especifique também a direção de giro livre do anel interno quando visualizado na direção X:

- no sentido anti-horário livre, ou
- no sentido horário livre

com braço de alavanca  
com sprags e lubrificação com graxa



38-1

## Aplicação como

- ▶ Contra-recuos
- ▶ Rodas Livres de Indexação

Para aplicação como contra-recuo em instalações a baixas velocidades em operação de giro livre. Para aplicação como roda livre de indexação em instalações com número total baixo ou médio de acionamentos.

## Características

Rodas Livres Completas FA com braço de alavanca são rodas livres com sprags com rolamentos deslizantes. Elas são lubrificadas com graxa e não requerem manutenção.

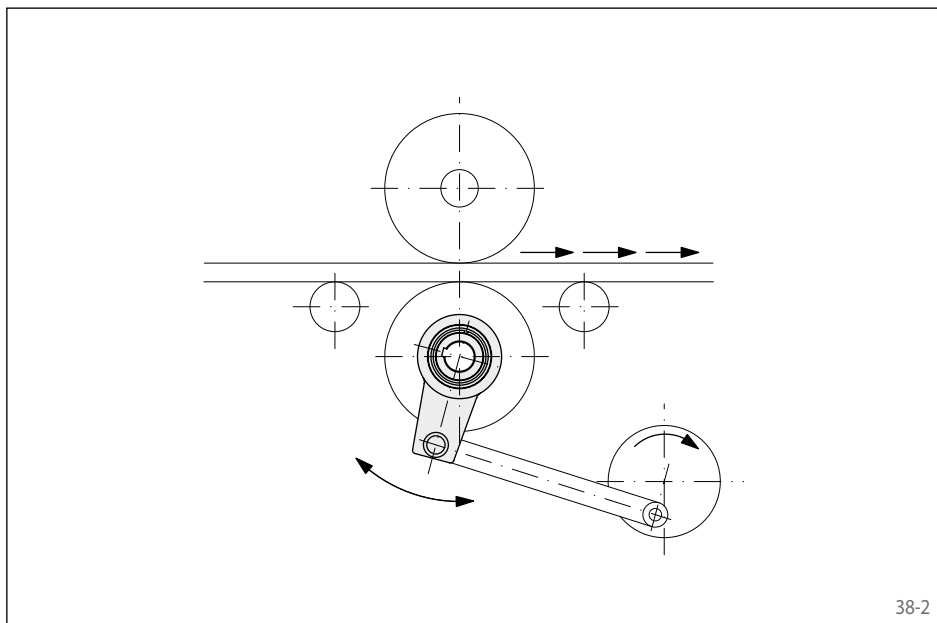
Além do tipo padrão, o tipo com RIDUVIT® está disponível para garantir maior vida útil.

Torques nominais de até 2 500 Nm.

Furos de até 85 mm. Vários diâmetros padronizados de furos estão disponíveis com tempos curtos de entrega.

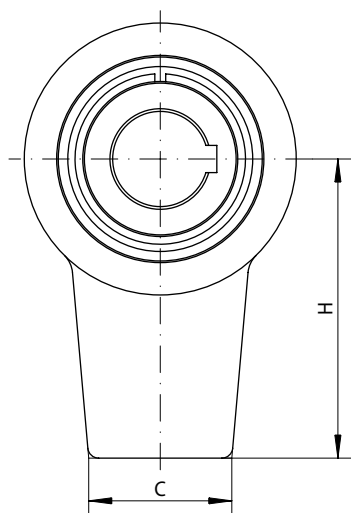
## Exemplo de aplicação

Roda Livre Completa FA 82 SFT como roda livre de indexação para a alimentação de material em uma máquina de perfurar. A roda livre é acionada por uma alavanca angular. Os sprags RIDUVIT® proporcionam uma maior vida útil para a roda livre.

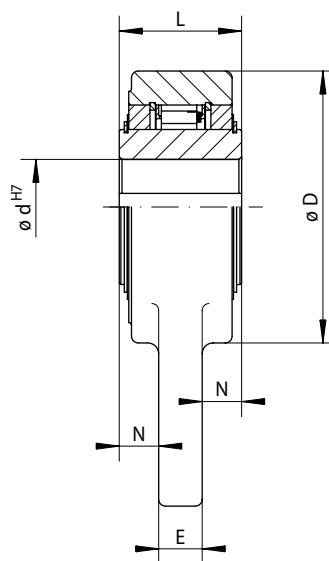


38-2

com braço de alavanca  
com sprags e lubrificação com graxa



39-1



39-2

Roda livre de indexação Contra-recuo	Tipo padrão	Tipo com RIDUVIT®	Dimensões	
	Para uso universal	Para maior vida útil com sprags revestidos		

Tamanho da Roda Livre	Tipo	Torque nominal	Velocidade máx.	Tipo	Torque nominal	Velocidade máx.	Furo d		C	D	E	H	L	N	Peso
		M <sub>N</sub> Nm	Giros livres do anel interno min <sup>-1</sup>		M <sub>N</sub> Nm	Giros livres do anel interno min <sup>-1</sup>	Padrão mm	max. mm							
FA 37	SF	230	250	SFT	230	500	20	25*	35	76	12	90	35	11,5	1,0
FA 57	SF	630	170	SFT	630	340	40	42*	50	100	16	125	45	14,5	2,5
FA 82	SF	1600	130	SFT	1600	260	50	65*	60	140	18	160	60	21,0	5,5
FA 107	SF	2500	90	SFT	2500	180	70	85*	80	170	20	180	65	22,5	8,5

O torque máximo de transmissão é 2 vezes o torque nominal especificado. Veja a página 14 para determinação do torque de seleção.

Rasgo de chaveta de acordo com DIN 6885, página 1 • Tolerância da largura do rasgo de chaveta JS10.

\* Rasgo de chaveta de acordo com DIN 6885, página 3 • Tolerância da largura do rasgo de chaveta JS10.

## Montagem

Quando usado como contra-recuo, o torque de acionamento reverso é sustentado pelo braço de alavanca. O braço de alavanca não deve ser fixado firmemente na posição. Ele deve ter uma folga de 0.5 a 2 mm nas direções axial e radial.

Quando usado como roda livre de indexação, o braço de alavanca atua como alavanca de indexação.

O braço de alavanca não recebe tratamento térmico, permitindo que o cliente providencie seus próprios furos.

A tolerância do eixo deve ser ISO h6 ou j6.

## Exemplo para envio de pedido

Roda Livre tamanho FA 57, tipo com RIDUVIT® e furo de 40 mm:

- FA 57 SFT, d = 40 mm

# Rodas Livres Completas FAV

com braço de alavanca  
com rolos e lubrificação com graxa



40-1

## Aplicação como

- ▶ Contra-recuos
- ▶ Rodas Livres de Indexação

Para aplicação como contra-recuo em instalações a baixas velocidades em operação de giro livre.

Para aplicação como roda livre de indexação em instalações com número total baixo ou médio de acionamentos.

## Características

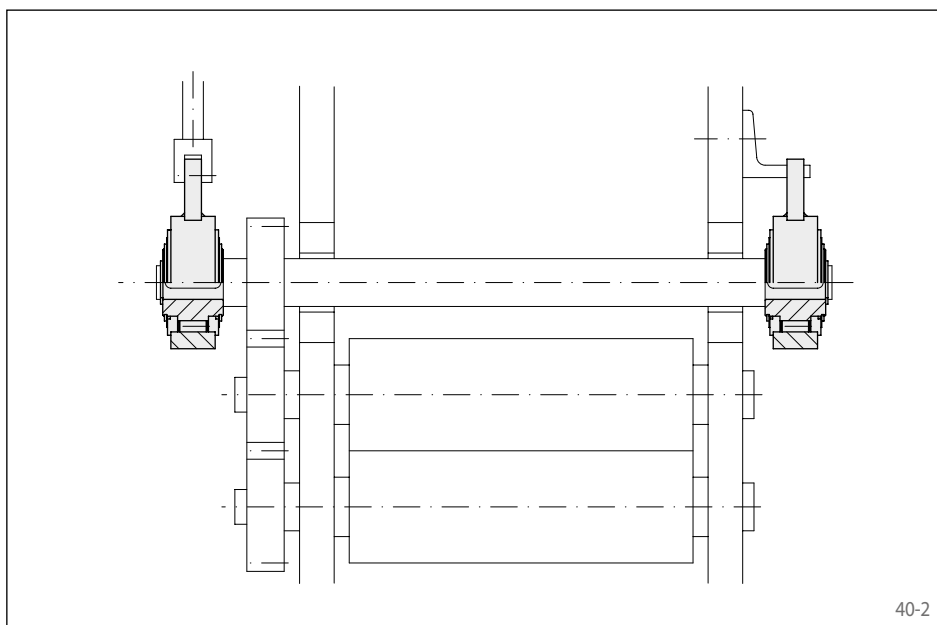
Rodas Livres Completas FAV com braço de alavanca são rodas livres tipo rolo com rolamentos deslizantes. Elas são lubrificadas com graxa e não requerem manutenção.

Torques nominais de até 2500 Nm.

Furos de até 80 mm.

## Exemplo de aplicação

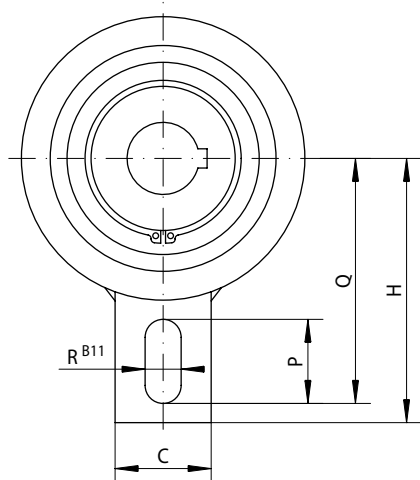
Duas Rodas Livres Completas FAV 50 no rolo alimentação de uma máquina de processamento de placas metálicas. A roda livre de indexação disposta à esquerda é acionada através de uma alavanca angular com elevação ajustável. Isso possibilita um ajuste infinito da alimentação. O contra-recuo disposto à direita impede que os rolos de indexação deslizem para trás enquanto a roda livre de indexação realiza seu contragolpe. Geralmente, um pequeno freio adicional é fornecido para impedir que a lâmina da chapa metálica acelerada avance para frente.



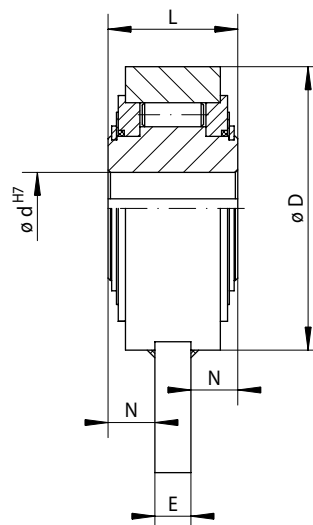
40-2



com braço de alavanca  
com rolos e lubrificação com graxa



41-1



41-2

Roda livre de indexação Contra-recuo	<b>Tipo padrão</b> Para uso universal	<b>Dimensões</b>

Tamanho da Roda Livre	Torque nominal $M_N$ Nm	Velocidade máx. Giros livres do anel interno $\text{min}^{-1}$	Furo $d$ mm	C mm	D mm	E mm	H mm	L mm	N mm	P mm	Q mm	R mm	Peso kg
FAV 20	220	500	20	40	83	12	90	35	11,5	35	85	15	1,3
FAV 25	220	500	25	40	83	12	90	35	11,5	35	85	15	1,3
FAV 30	1025	350	30	40	118	15	110	54	19,5	35	102	15	3,5
FAV 35	1025	350	35	40	118	15	110	54	19,5	35	102	15	3,4
FAV 40	1025	350	40	40	118	15	110	54	19,5	35	102	15	3,3
FAV 45	1600	250	45	80	155	20	140	54	17,0	35	130	18	5,5
FAV 50	1600	250	50	80	155	20	140	54	17,0	35	130	18	5,4
FAV 55	1600	250	55	80	155	20	140	54	17,0	35	130	18	5,3
FAV 60	1600	250	60	80	155	20	140	54	17,0	35	130	18	5,2
FAV 70	1600	250	70	80	155	20	140	54	17,0	35	130	18	5,0
FAV 80	2500	220	80	80	190	20	155	64	22,0	40	145	20	9,0

O torque máximo de transmissão é 2 vezes o torque nominal especificado. Veja a página 14 para determinação do torque de seleção.  
Rasgo de chaveta de acordo com DIN 6885, página 1 • Tolerância da largura do rasgo de chaveta JS10.

## Montagem

Quando usado como contra-recuo, o torque de acionamento reverso é sustentado pelo braço de alavanca. O braço de alavanca não deve ser fixado firmemente na posição. Ele deve ter uma folga de 0.5 a 2 mm nas direções axial e radial.

Quando usado como roda livre de indexação, o braço de alavanca atua como alavanca de indexação.

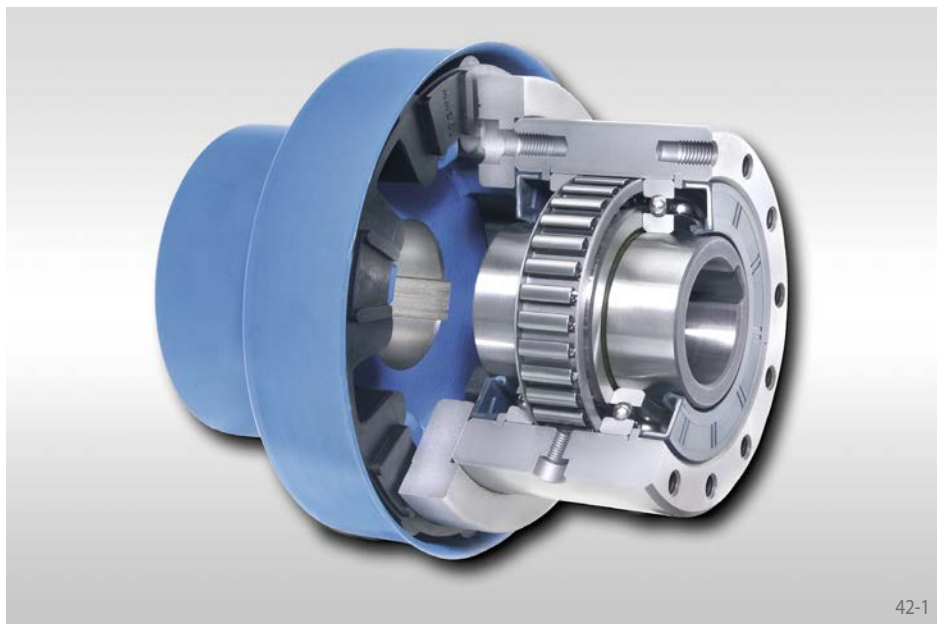
A tolerância do eixo deve ser ISO h6 ou j6.

## Exemplo para envio de pedido

Roda Livre tamanho FAV 60, tipo padrão:

- FAV 60

com acoplamento para eixos para pequenos desalinhamentos dos eixos com sprags, disponíveis em três tipos



## Aplicação como

- ▶ Embreagens de Sobrevelocidade

## Características

Rodas Livres Completas FBE com acoplamento flexível para eixos são rodas livres vedadas com sprags com rolamentos de esferas para acoplamento de dois eixos alinhados. Elas são fornecidas abastecidas com óleo e prontas para instalação, com óleo biodegradável se solicitado pelo cliente.

Além do tipo padrão, outros dois tipos estão disponíveis para garantir maior vida útil.

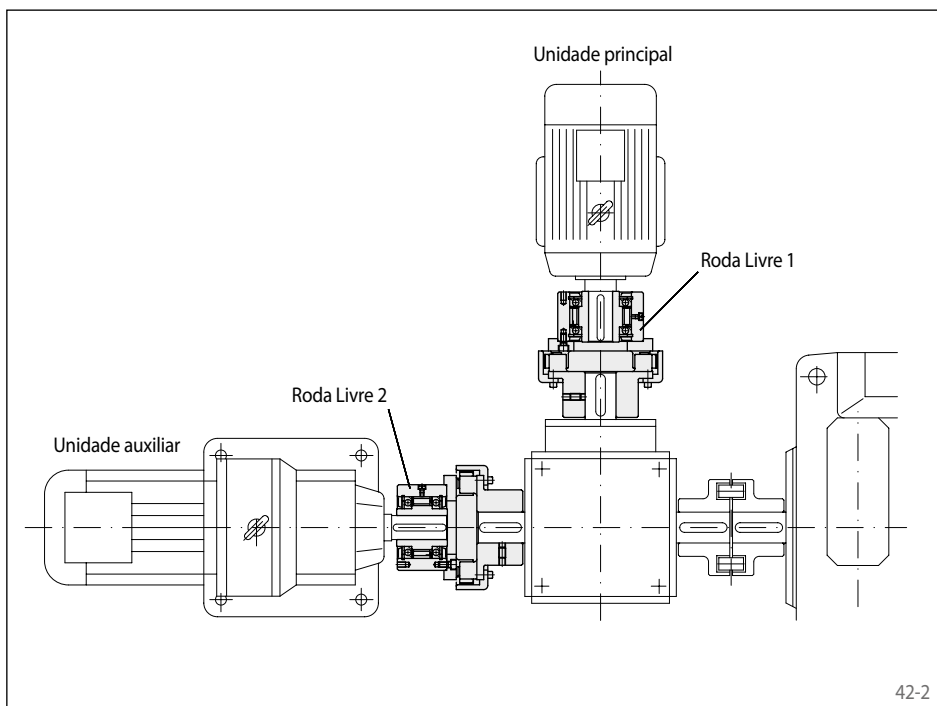
Torques nominais de até 160 000 Nm.

Furos de até 300 mm. Muitos furos padrão estão disponíveis.

O material do elemento do acoplamento flexível é resistente ao óleo. Podemos fornecer dados sobre desempenho do acoplamento flexível para eixos se assim solicitado.

## Exemplo de aplicação

Duas Rodas Livres Completas FBE 72 com acoplamento para eixos como embreagem de sobrevelocidade na unidade de acionamento de um moinho de tubo com uma unidade de acionamento auxiliar adicional. A roda livre FBE 72 SF, tipo padrão (roda livre 1) é disposta entre a unidade principal e a engrenagem angular. Porém, uma roda livre FBE 72 LZ, do tipo com sistema centrífugo Z (roda livre 2) é disposta entre a unidade auxiliar e a engrenagem angular. Se o motor de engrenagem está operando no modo de potência auxiliar, a roda livre 2 funciona em operação de acionamento, e a roda livre 1 opera a uma baixa velocidade (operação de giro livre). Ao alimentar a unidade através do motor principal, a unidade é acionada através da roda livre 1 (operação de acionamento). A Roda Livre 2 acelera e desengata automaticamente a unidade auxiliar (operação de giro livre). Com alta velocidade, o tipo com sistema centrífugo Z é usado; os sprags funcionam em operação de giro livre sem contato, e são isentos de desgaste.



## Montagem

O acoplamento para eixos, incluindo, os parafusos de fixação são fornecidos soltos. Dependendo da direção de giro livre desejada, o acoplamento para eixos pode ser instalado à direita ou à esquerda da roda livre.

A tolerância do eixo deve ser ISO h6 ou j6.

## Exemplo para envio de pedido

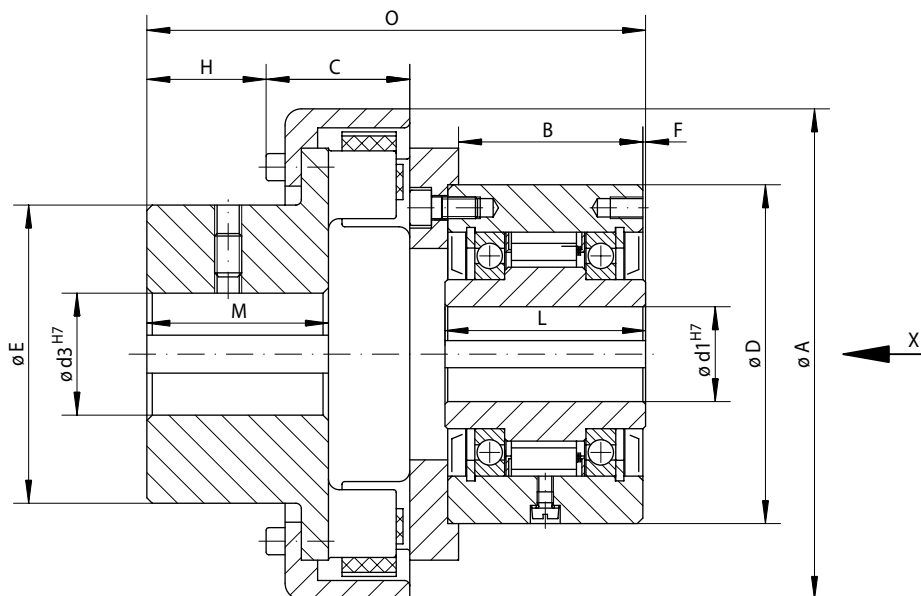
Roda Livre tamanho FBE 107, tipo padrão com furo de 60 mm na roda livre, e furo de 55 mm no acoplamento para eixos:

- FBE 107 SF, d1 = 60 mm, d3 = 55 mm

Ao enviar seu pedido para tamanho de Rodas Livres FBE 340 e FBE 440, por favor especifique também a direção de giro livre do anel interno quando visualizado na direção X:

- no sentido anti-horário livre, ou
- no sentido horário livre

com acoplamento para eixos para pequenos desalinhamentos dos eixos com sprags, disponíveis em três tipos



43-1

Embreagem de So.	Tipo padrão	Tipo com RIDUVIT®	Tipo com sistema centrífugo Z
	Para uso universal	Para maior vida útil com sprags revestidos	Para maior vida útil usando sistema centrífugo com anel externo girando a alta velocidade

Tamanho da Roda Livre	Tipo	Torque nominal M <sub>N</sub> Nm	Velocidade máx.		Tipo	Torque nominal M <sub>N</sub> Nm	Velocidade máx.		Tipo	Torque nominal M <sub>N</sub> Nm	Sistema centrífugo à velocidade do anel externo min <sup>-1</sup>	Velocidade máx.	
			Sobrevelocidades do anel interno min <sup>-1</sup>	Sobrevelocidades do anel externo min <sup>-1</sup>			Sobrevelocidades do anel interno min <sup>-1</sup>	Sobrevelocidades do anel externo min <sup>-1</sup>				Sobrevelocidades do anel externo min <sup>-1</sup>	Acionamentos do anel interno min <sup>-1</sup>
FBE 24	CF	45	4800	5000	CFT	45	4800	5000					
FBE 29	CF	80	3500	4000	CFT	80	3500	4000					
FBE 37	SF	200	2500	2600	SFT	200	2500	2600	CZ	110	850	3000	340
FBE 44	SF	320	1900	2200	SFT	320	1900	2200	CZ	180	800	2600	320
FBE 57	SF	630	1400	1750	SFT	630	1400	1750	LZ	430	1400	2100	560
FBE 72	SF	1250	1120	1600	SFT	1250	1120	1600	LZ	760	1220	1800	488
FBE 82	SF	1800	1025	1450	SFT	1800	1025	1450	SFZ	1700	1450	1600	580
FBE 107	SF	2500	880	1250	SFT	2500	880	1250	SFZ	2500	1300	1350	520
FBE 127	SF	5000	800	1150	SFT	5000	800	1150	SFZ	5000	1200	1200	480
FBE 140	SF	10000	750	1100	SFT	10000	750	1100	SFZ	10000	950	1150	380
FBE 200	SF	20000	630	900	SFT	20000	630	900	SFZ	20000	680	900	272
FBE 270	SF	40000	510	750	SFT	40000	510	750	SFZ	37500	600	750	240
FBE 340	SF	80000	460	630	SFT	80000	460	630					
FBE 440	SF	160000	400	550	SFT	160000	400	550					

O torque máximo de transmissão é 2 vezes o torque nominal especificado. Veja a página 14 para determinação do torque de seleção.

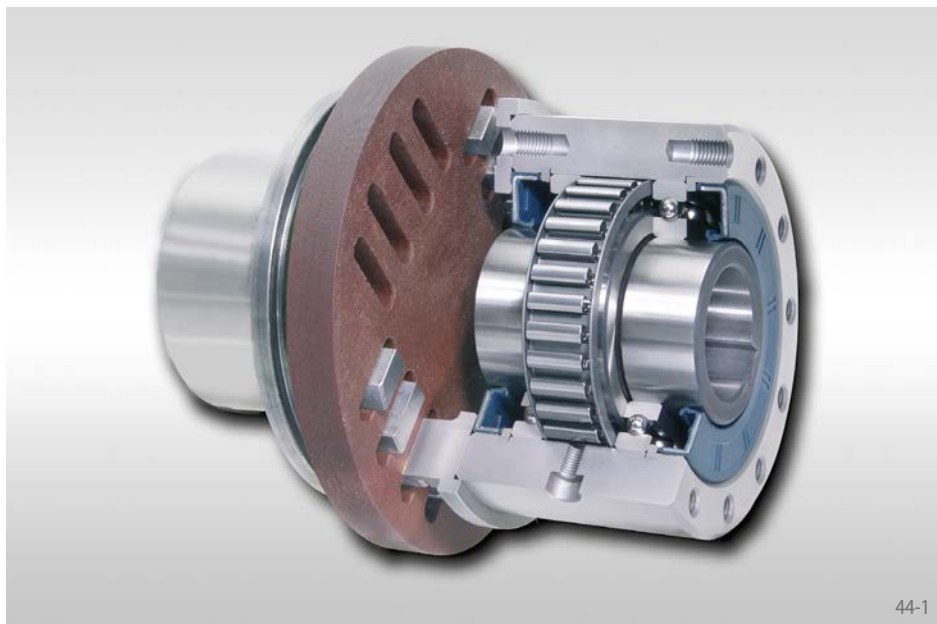
Tamanho da Roda Livre	Furo d1		Furo d3		A	B	C	D	E	F	H	L	M	O	Peso	
	Padrão mm	max. mm	Padrão mm	min. mm												max. mm
FBE 24	12	14*	35	10	35	77	45	30	62	55	1,0	28	50	40	114,0	1,7
FBE 29	15	17*	40	10	40	90	47	33	68	65	1,0	32	52	45	123,0	2,4
FBE 37	20	22*	20	10	45	114	44	37	75	72	0,5	28	48	48	122,5	3,1
FBE 44	25*	25*	38	10	50	127	45	36	90	78	0,5	31	50	52	129,5	4,3
FBE 57	30	32*	30	20	60	158	60	48	100	96	0,5	39	65	61	162,5	7,3
FBE 72	40	42*	50	20	70	181	68	53	125	110	1,0	44	74	67	184,0	11,6
FBE 82	50*	50*	50	25	75	202	67	64	135	120	2,0	46	75	75	200,0	15,4
FBE 107	60	65*	60	30	80	230	81	75	170	130	2,5	48	90	82	230,0	24,9
FBE 127	70	75*	100	45	100	294	102	97	200	160	3,0	56	112	97	288,0	47,3
FBE 140	90	95*	90	60	120	330	135	100	250	200	5,0	80	150	116	350,0	93,3
FBE 200	120	120	120	85	160	432	143	141	300	255	5,0	104	160	160	408,0	169,0
FBE 270	140	150	180		180	553	190	197	400	300	6,0	145	212	230	512,0	320,0
FBE 340	180	240	100		235	725	240	235	500	390	7,5	173	265	285	637,5	580,0
FBE 440	220	300	100		265	832	290	247	630	435	7,5	183	315	310	737,5	1206,0

Para furo d1: Rasgo de chaveta de acordo com DIN 6885, página 1 • Tolerância da largura do rasgo de chaveta JS10. \* Rasgo de chaveta de acordo com DIN 6885, página 3 • Tolerância da largura do rasgo de chaveta JS10.

Para furo d3: Rasgo de chaveta de acordo com DIN 6885, página 1 • Tolerância da largura do rasgo de chaveta P9.

# Rodas Livres Completas FBL

com acoplamento para eixos para grandes desalinhamentos  
com sprags, disponíveis em três tipos



## Aplicação como

▶ Embreagens de Sobrevelocidade

## Características

Rodas Livres Completas FBL com Acoplamento para Eixos RINGSPANN são rodas livres vedadas com sprags com rolamentos de esferas para acoplamento de dois eixos. Elas são fornecidas abastecidas com óleo e prontas para instalação, com óleo biodegradável se solicitado pelo cliente.

Além do tipo padrão, outros dois tipos estão disponíveis para garantir maior vida útil.

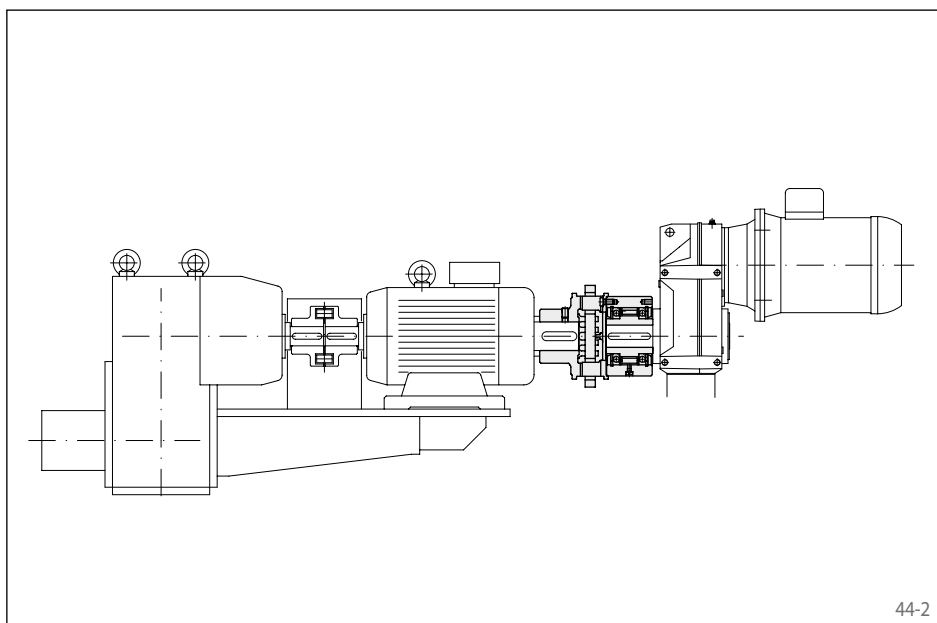
Torques nominais de até 8000 Nm.

Furos de até 140 mm. Muitos furos padrão estão disponíveis.

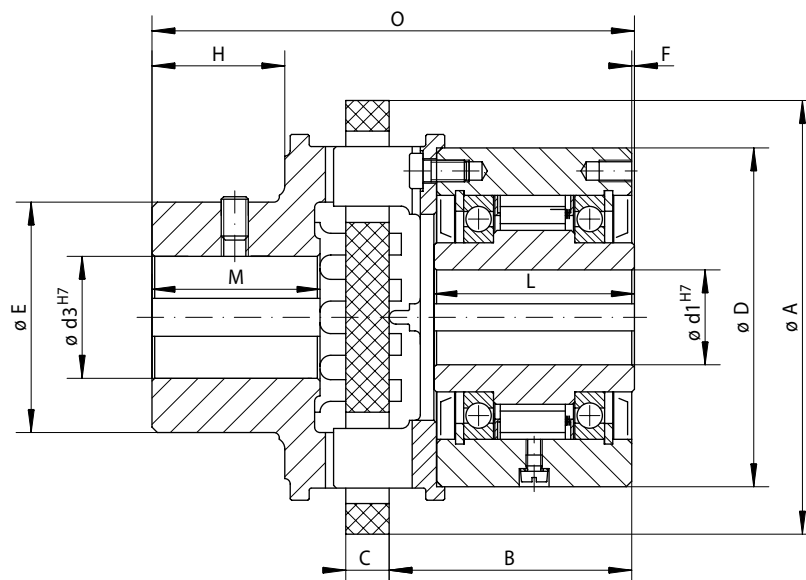
O Acoplamento para Eixos RINGSPANN rígido à torsão pode comportar grandes desalinhamentos radiais e angulares, sem que forças reativas afetem os rolamentos adjacentes. Podemos fornecer dados sobre desempenho para você se assim solicitado.

## Exemplo de aplicação

Roda Livre Completa FBL 82 SFZ como embreagem de sobrevelocidade na unidade de acionamento de um sistema de correias transportadoras com adicional unidade de acionamento em marcha reduzida. A roda livre com acoplamento para eixos é disposta entre o motor principal e a unidade de acionamento em marcha reduzida. Quando a unidade de acionamento em marcha reduzida opera, a roda livre entra em operação de acionamento e aciona a correia a baixa velocidade. Em operação normal (operação de giro livre), o motor principal é acionado e o anel externo ganha velocidade, ao passo que a unidade de acionamento em marcha reduzida é automaticamente desativada. Com alta velocidade nesse caso, o tipo com sistema centrífugo Z é usado; os sprags funcionam em operação de giro livre sem contato, e são isentos de desgaste.



com acoplamento para eixos para grandes desalinhamentos  
com sprags, disponíveis em três tipos



45-1

Embreagem de So.	Tipo padrão	Tipo com RIDUVIT®	Tipo com sistema centrífugo Z
	Para uso universal	Para maior vida útil com sprags revestidos	Para maior vida útil usando sistema centrífugo com anel externo girando a alta velocidade

Tamanho da Roda Livre	Tipo	Torque nominal M <sub>N</sub> Nm	Velocidade máx.		Tipo	Torque nominal M <sub>N</sub> Nm	Velocidade máx.		Tipo	Torque nominal M <sub>N</sub> Nm	Sistema centrífugo à velocidade do anel externo min <sup>-1</sup>	Velocidade máx.	
			Sobrevelocidades do anel interno min <sup>-1</sup>	Sobrevelocidades do anel externo min <sup>-1</sup>			Sobrevelocidades do anel interno min <sup>-1</sup>	Sobrevelocidades do anel externo min <sup>-1</sup>				Sobrevelocidades do anel externo min <sup>-1</sup>	Açãoamentos do anel interno min <sup>-1</sup>
FBL 37	SF	85	2500	2600	SFT	85	2500	2600	CZ	85	850	3000	340
FBL 44	SF	190	1900	2200	SFT	190	1900	2200	CZ	180	800	2600	320
FBL 57	SF	500	1400	1750	SFT	500	1400	1750	LZ	430	1400	2100	560
FBL 72	SF	500	1120	1600	SFT	500	1120	1600	LZ	500	1220	1800	488
FBL 82	SF	1000	1025	1450	SFT	1000	1025	1450	SFZ	1000	1450	1600	580
FBL 107	SF	2000	880	1250	SFT	2000	880	1250	SFZ	2000	1300	1350	520
FBL 127	SF	4000	800	1150	SFT	4000	800	1150	SFZ	4000	1200	1200	480
FBL 140	SF	8000	750	1050	SFT	8000	750	1050	SFZ	8000	950	1050	380

O torque máximo de transmissão é 2 vezes o torque nominal especificado. Veja a página 14 para determinação do torque de seleção.

Tamanho da Roda Livre	Furo d1		Furo d3			A	B	C	D	E	F	H	L	M	O	Peso
	Padrão mm	max. mm	Padrão mm	min. mm	max. mm	mm	mm	mm	mm	mm	mm	mm	mm	mm	mm	kg
FBL 37	20	22*	20	14	35	110	62,0	12	75	53	0,5	33	48	42	124	3,0
FBL 44	25*	25*	25	20	42	135	65,0	14	90	66	0,5	41	50	53	140	4,6
FBL 57	30	32*	30	30	50	160	82,5	16	100	85	0,5	51	65	62	170	6,9
FBL 72	40	42*	40	30	50	160	89,5	16	125	85	1,0	51	74	62	178	10,0
FBL 82	50*	50*	50	40	70	200	92,0	20	135	104	2,0	65	75	79	204	14,2
FBL 107	60	65*	60	50	90	250	111,5	25	170	150	2,5	81	90	100	250	28,0
FBL 127	70	75*	70	60	110	315	138,0	32	200	175	3,0	101	112	124	313	48,8
FBL 140	90	95*	90	75	140	400	183,5	40	250	216	5,0	130	150	160	410	102,2

Para furo d1: Rasgo de chaveta de acordo com DIN 6885, página 1 • Tolerância da largura do rasgo de chaveta JS10. \* Rasgo de chaveta de acordo com DIN 6885, página 3 • Tolerância da largura do rasgo de chaveta JS10.

Para furo d3: Rasgo de chaveta de acordo com DIN 6885, página 1 • Tolerância da largura do rasgo de chaveta P9.

## Montagem

O disco flexível do acoplamento para eixos deve estar livre no sentido axial quando instalado, para que os rolamentos de esferas na roda livre não sejam distorcidos devido à expansão térmica.

O acoplamento para eixos, incluindo, os parafusos de fixação são fornecidos soltos. Dependendo da direção de giro livre desejada, o acoplamento para eixos pode ser instalado à direita ou à esquerda da roda livre.

A tolerância do eixo deve ser ISO h6 ou j6.

## Exemplo para envio de pedido

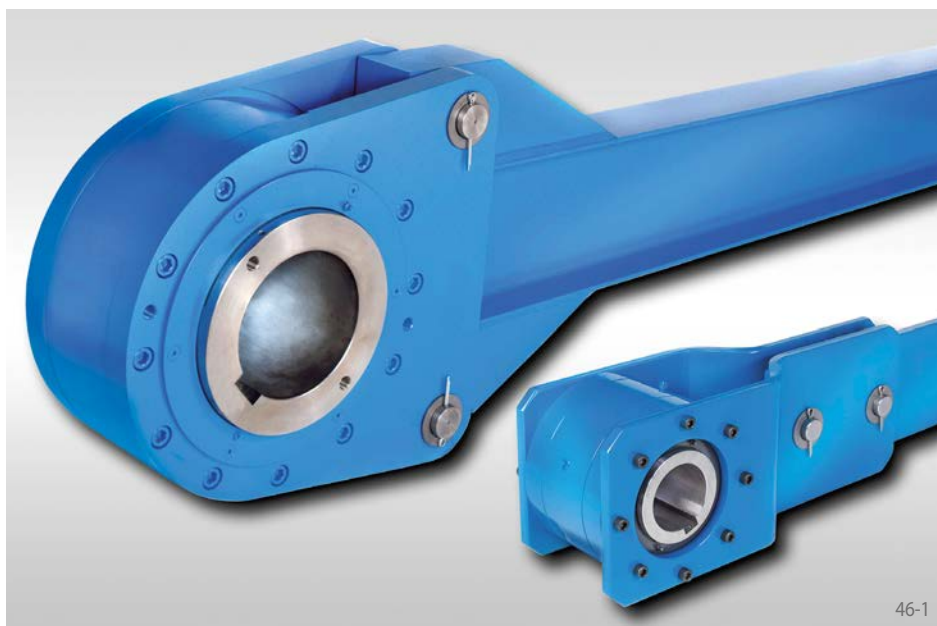
Roda Livre tamanho FBL 72, do tipo com sistema centrífugo Z e furo de 40 mm na roda livre, e furo de 50 mm no acoplamento para eixos:

- FBL 72 LZ, d1 = 40 mm, d3 = 50 mm

# Contra-recuos de Baixa Velocidade FRHD

**RINGSPANN®**

com braço de alavanca  
com dimensões em polegadas, com sprags



46-1

## Aplicação como

### Contra-recuos

para instalações a baixas velocidades. As rodas livres foram projetadas para uso em correias transportadoras inclinadas, elevadores ou bombas. Vedações de taconita protegem as rodas livres contra contaminação com poeira ou sujeira.

## Características

Contra-recuos de Baixa Velocidade FRHD com braço de alavanca são rodas livres vedadas com sprags com rolamentos de esferas. Elas são fornecidas abastecidas com óleo e prontas para instalação.

Os Contra-recuos de Baixa Velocidade FRHD são dispostos nos eixos ou nas extremidades dos eixos.

Torques nominais de até 900 000 lb-ft.

Furos de até 21 pol.

## Exemplo de aplicação

Contra-recuo FRHD 900 no eixo do tambor de cabeça de um sistema de correias transportadoras inclinadas. O braço de alavanca é aparafusado na roda livre. O torque de acionamento reverso é sustentado pelo braço de alavanca na chapa de base. Quando a correia transportadora não possui nenhuma carga, o eixo do tambor pode ser girado em ambas as direções durante manutenção ao remover os parafusos.

## Montagem

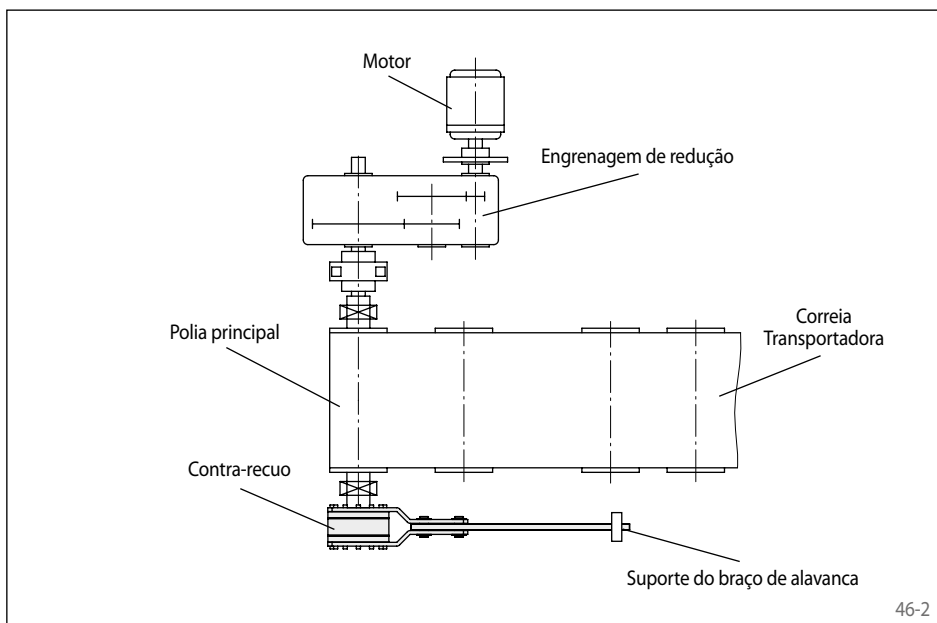
O torque de acionamento reverso é sustentado pelo braço de alavanca. O braço de alavanca não deve ser fixado firmemente na posição. Ele deve ter uma folga de 0.5 pol. nas direções axial e radial.

A tolerância do eixo deve ser ISO h6 ou j6.

## Exemplo para envio de pedido

Roda Livre tamanho FRHD 800 com um furo de 3.500 pol.:

- FRHD 800, d = 3,5 pol.

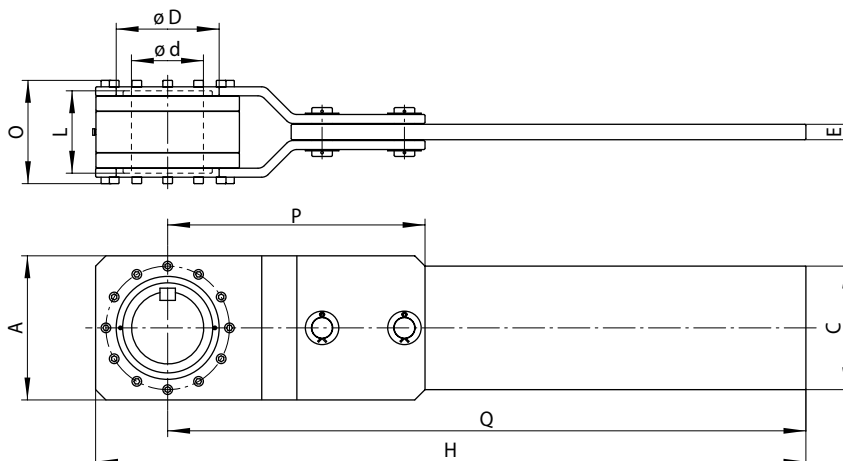


46-2



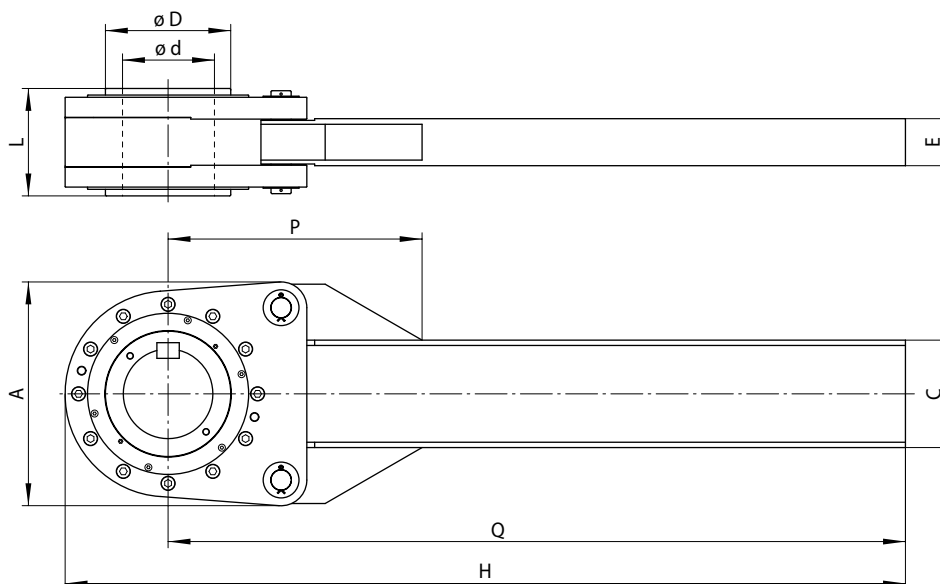
46-3

com braço de alavanca  
com dimensões em polegadas, com sprags



Tamanho FRHD 700 a FRHD 950 e FRHD 1050

47-1



Tamanho FRHD 1000 e FRHD 1100 a FRHD 1800

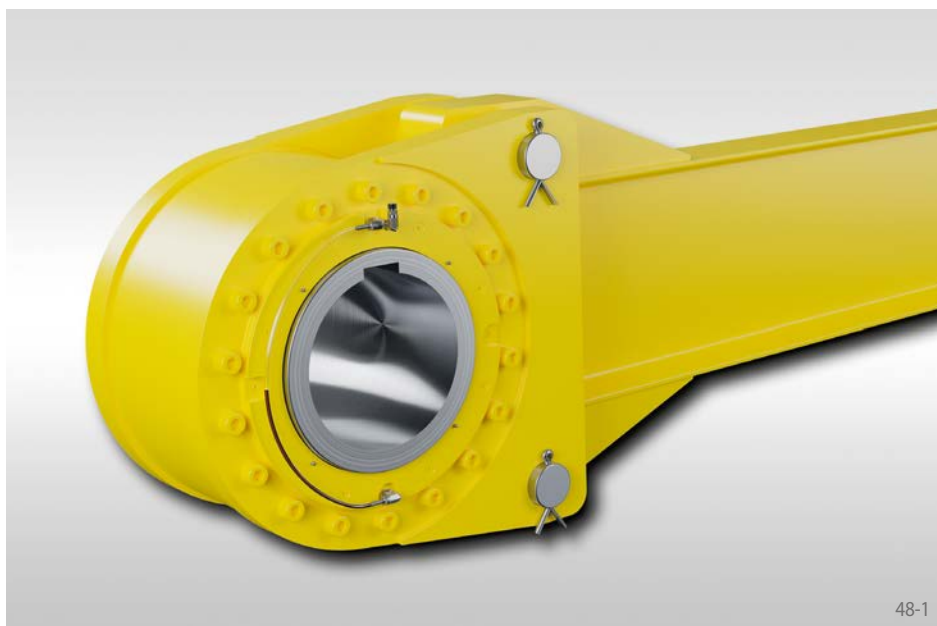
47-2

Contra-recuo	<b>Tipo padrão</b> Para uso universal	<b>Dimensões</b>

Tamanho da Roda Livre	Torque nominal $M_N$ lb-ft	Velocidade máx. Giros livres do anel interno min <sup>-1</sup>	Furo d max. pol.	A pol.	C pol.	D pol.	E pol.	H pol.	L pol.	O pol.	P pol.	Q pol.	Peso lbs
FRHD 700	3750	620	3,44	8,00	6,00	5,25	0,50	36,00	6,00	6,75	16,38	32,00	135
FRHD 775	7500	540	3,75	9,75	8,00	6,00	1,00	42,88	7,50	9,00	20,38	38,00	310
FRHD 800	12000	460	4,50	10,50	10,00	7,00	1,00	43,25	8,00	9,50	22,13	38,00	360
FRHD 900	18500	400	5,44	12,00	10,00	8,00	1,50	54,00	7,63	9,38	22,75	48,00	480
FRHD 950	23000	360	7,00	14,00	12,00	10,00	1,50	69,00	8,00	10,00	25,00	62,00	530
FRHD 1000	28000	360	7,00	17,00	8,00	9,00	4,13	80,38	8,75	-	23,13	72,00	550
FRHD 1050	45000	360	7,00	14,00	12,00	10,00	1,50	79,00	10,50	12,50	29,00	72,00	600
FRHD 1100	45000	360	7,00	17,00	8,00	9,00	4,13	80,38	10,00	-	23,13	72,00	795
FRHD 1200	92500	250	9,00	23,00	10,00	12,00	4,94	89,00	11,00	-	28,00	78,00	1300
FRHD 1300	110000	220	10,00	25,00	12,00	14,00	5,25	95,00	12,00	-	30,00	82,88	1674
FRHD 1400	140000	200	12,00	30,00	18,00	16,00	6,25	107,00	13,00	-	36,00	94,00	2200
FRHD 1450	190000	200	12,00	30,00	18,00	16,00	6,25	107,00	15,00	-	36,00	94,00	2500
FRHD 1500	290000	200	12,00	31,00	18,00	15,13	6,25	107,00	17,62	-	36,00	94,00	2440
FRHD 1600	373000	140	14,00	32,50	20,00	17,63	6,25	124,00	19,25	-	30,44	108,00	3400
FRHD 1700	625000	120	18,00	42,50	24,50	23,00	7,88	140,00	20,00	-	48,00	120,00	7000
FRHD 1800	900000	100	21,00	52,00	30,00	26,50	10,50	170,00	23,00	-	54,00	144,00	12000

O torque máximo de transmissão é 2 vezes o torque nominal especificado. Veja a página 14 para determinação do torque de seleção.  
Dimensões do rasgo de chaveta conforme solicitado pelo cliente. • Fatores de conversão: 1 lb-ft = 1.35 Nm, 1 pol. = 25.4 mm, 1 lbs = 0.453 kg.

com braço de alavanca  
com dimensões métricas com sprags



48-1

## Aplicação como

### Contra-recuos

para instalações a baixas velocidades. As rodas livres foram projetadas para uso em correias transportadoras inclinadas, elevadores ou bombas. Vedações de taconita protegem as rodas livres contra contaminação com poeira ou sujeira.

## Características

Contra-recuos de Baixa Velocidade FRHN com braço de alavanca são rodas livres vedadas com sprags com rolamentos de esferas. Elas são fornecidas abastecidas com óleo e prontas para instalação.

Os Contra-recuos de Baixa Velocidade FRHN são dispostos nos eixos ou nas extremidades dos eixos.

Torques nominais de até 503 550 Nm.

Furos de até 320 mm.

## Exemplo de aplicação

Contra-recuo FRHN 1 200 no eixo do tambor de cabeça de um sistema de correias transportadoras inclinadas. O braço de alavanca é aparafusado na roda livre. O torque de acionamento reverso é sustentado pelo braço de alavanca na chapa de base. Quando a correia transportadora não possui nenhuma carga, o eixo do tambor pode ser girado em ambas as direções durante manutenção ao remover os parafusos.

## Montagem

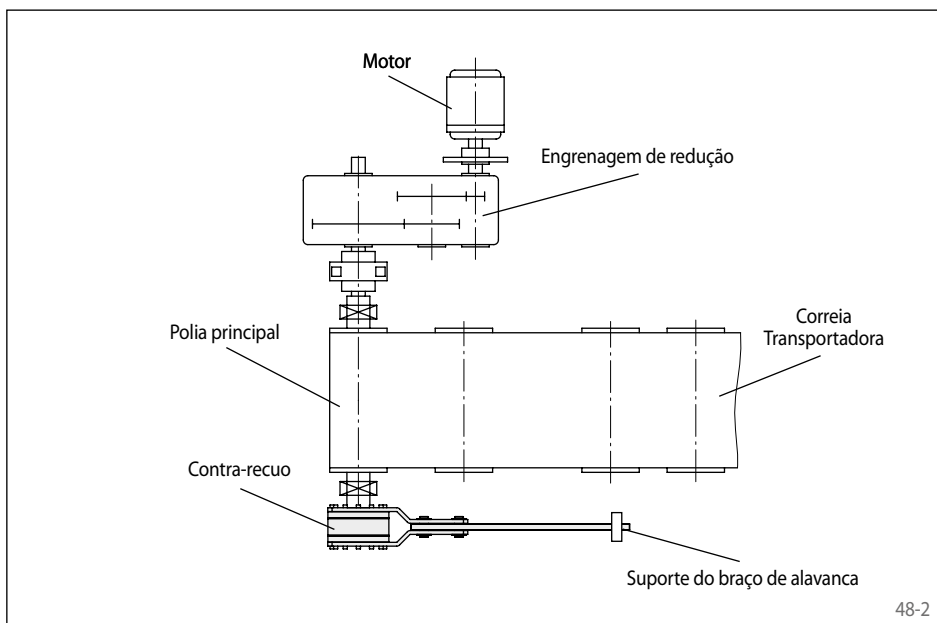
O torque de acionamento reverso é sustentado pelo braço de alavanca. O braço de alavanca não deve ser fixado firmemente na posição. Ele deve ter uma folga de 12,7 mm nas direções axial e radial.

A tolerância do eixo deve ser ISO h6 ou j6.

## Exemplo para envio de pedido

Roda Livre tamanho FRHN 1 200 com um furo de 230 mm:

- FRHN 1 200, d = 230 mm



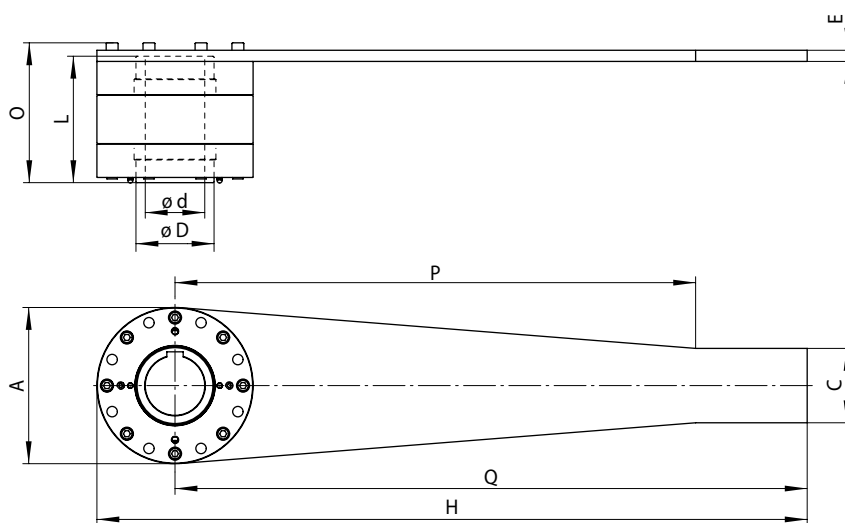
48-2



48-3

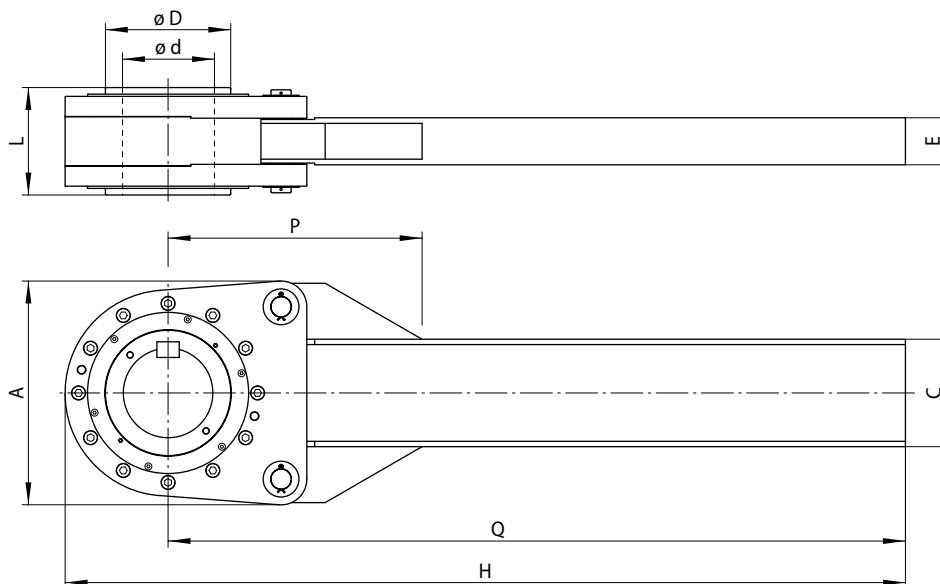


com braço de alavanca  
com dimensões métricas com sprags



Tamanho FRHN 700 a FRHN 900

49-1



Tamanho FRHN 1000 a FRHN 1600

49-2

Contra-recuo

Tipo padrão	Dimensões											
Para uso universal												

Tamanho da Roda Livre	Torque nominal $M_N$ Nm	Velocidade máx. Giros livres do anel interno $\text{min}^{-1}$	Furo d max. mm	A mm	C mm	D mm	E mm	H mm	L mm	O mm	P mm	Q mm	Peso kg
FRHN 700	6900	620	80	210	100	105	15	955	170	188	700	850	50
FRHN 775	10100	540	90	250	100	120	20	1090	200	223	815	965	80
FRHN 800	16250	460	110	280	150	140	20	1105	220	246	815	965	100
FRHN 900	25000	400	130	315	150	170	25	1525	194	227	1170	1367,5	140
FRHN 1000	40000	360	170	430	200	220	100	2015	250	-	592	1800	305
FRHN 1100	61000	360	170	470	220	220	112	2013	270	-	695	1800	360
FRHN 1200	125000	200	230	586	280	300	124	2239	280	-	712	1974	620
FRHN 1300	150000	200	250	635	320	320	134	2413	330	-	755	2095	810
FRHN 1400	189000	200	280	790	450	380	154	2590	330	-	758	2268	1000
FRHN 1450	263000	200	300	770	450	380	154	2730	450	-	885	2400	1280
FRHN 1500	389500	200	300	900	500	380	162	2840	510	-	1020	2500	1700
FRHN 1600	503550	110	320	826	500	400	160	3104	490	-	772	2742	1600

O torque máximo de transmissão é 2 vezes o torque nominal especificado. Veja a página 14 para determinação do torque de seleção.  
Dimensões do rasgo de chaveta conforme solicitado pelo cliente.

com braço de alavanca  
com rolos



50-1

## Aplicação como

### ▶ Contra-recuos

para instalações a baixas velocidades. As rodas livres foram projetadas para uso em correias transportadoras inclinadas, elevadores ou bombas.

## Características

Contra-recuos de Baixa Velocidade FRSC com braço de alavanca são rodas livres vedadas com sprags com rolamentos de esferas. Elas são fornecidas abastecidas com óleo e prontas para instalação.

Os Contra-recuos de Baixa Velocidade FRSC são dispostos nos eixos ou nas extremidades dos eixos.

Torques nominais de até 215 500 Nm.

Furos de até 300 mm.

## Exemplo de aplicação

no eixo do tambor de cabeça de um sistema de correias transportadoras inclinadas. O braço de alavanca é aparafusado na roda livre. O torque de acionamento reverso é sustentado pelo braço de alavanca na chapa de base. Quando a correia transportadora não possui nenhuma carga, o eixo do tambor pode ser girado em ambas as direções durante manutenção ao remover os parafusos.

## Montagem

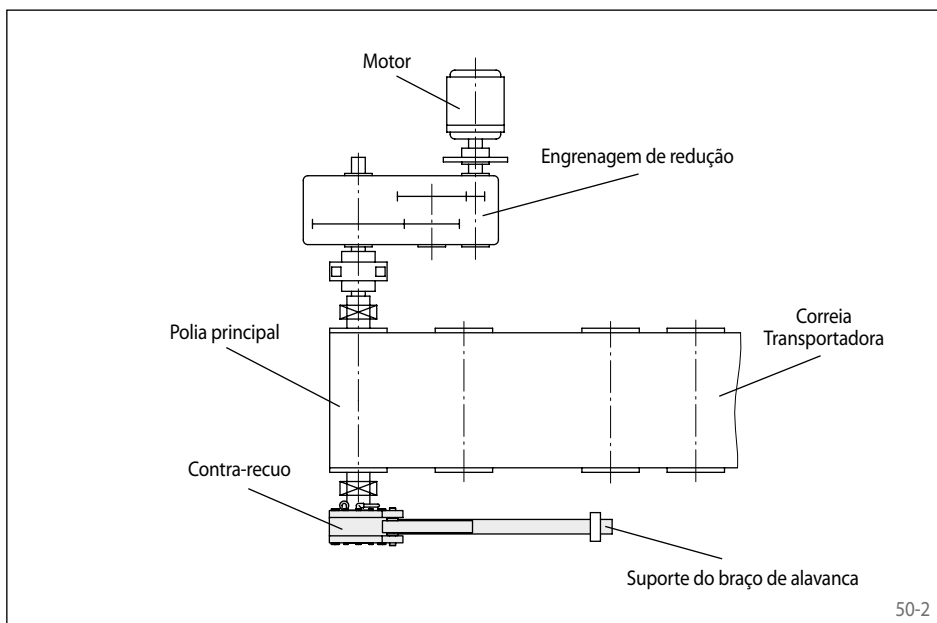
O torque de acionamento reverso é sustentado pelo braço de alavanca. O braço de alavanca não deve ser fixado firmemente na posição. Ele deve ter uma folga de 12,7 mm nas direções axial e radial.

A tolerância do eixo deve ser ISO h6 ou j6

## Exemplo para envio de pedido

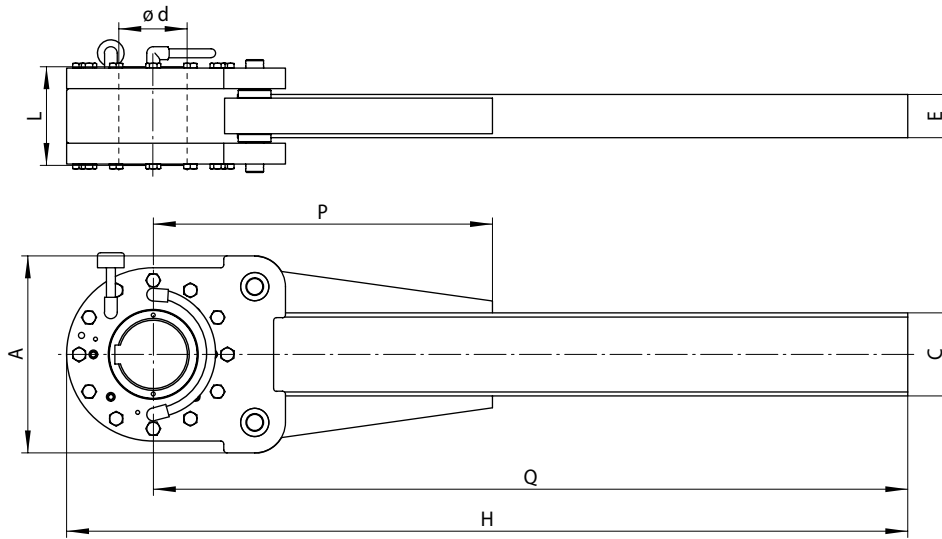
Roda Livre tamanho FRSC 800 com um furo de 115 mm:

- FRSC 800, d = 115 mm



50-2

com braço de alavanca  
com rolos



51-1

Contra-recuo	<b>Tipo padrão</b> Para uso universal	<b>Dimensões</b>

	Tamanho da Roda Livre	Torque nominal $M_N$	Velocidade máx. Giros livres do anel interno	Furo d max.	A	C	E	H	L	P	Q	Peso
		Nm	$\text{min}^{-1}$	mm	mm	mm	mm	mm	mm	mm	mm	kg
métrico	FRSC 775	9200	300	100	280	120	64	1045	160	390	920	75
	FRSC 800	14000	250	115	332	140	73	1418	170	571	1272	212
	FRSC 900	21000	180	140	380	160	82	1605	182	585	1435	164
	FRSC 1000	37500	150	165	424	180	91	1876	214	587,5	1684	230
	FRSC 1100	60000	135	180	480	203	133	2053	226	587,5	1830	337
	FRSC 1150	76500	120	200	546	254	146	2250	250	587,5	2000	451
	FRSC 1200	105500	105	230	580	305	165	2356	280	711	2086	563
	FRSC 1300	160000	90	280	656	356	171	2543	319	762	2235	770
FRSC 1400	215500	80	300	760	457	191	2760	350	914	2400	1198	
pol.		lb-ft	$\text{min}^{-1}$	pol.	pol.	pol.	pol.	pol.	pol.	pol.	pol.	lbs
	FRSC 775	6700	300	3,94	11,02	4,72	2,52	41,14	6,30	15,35	36,22	165
	FRSC 800	10300	250	4,53	13,07	5,51	2,87	55,83	6,69	22,48	50,08	467
	FRSC 900	15300	180	5,51	14,96	6,30	3,23	63,19	7,17	23,03	56,50	362
	FRSC 1000	27600	150	6,50	16,69	7,09	3,58	73,86	8,43	23,13	66,30	507
	FRSC 1100	44400	135	7,09	18,90	7,99	5,24	80,83	8,90	23,13	72,05	743
	FRSC 1150	56400	120	7,87	21,50	10,00	5,75	88,58	9,84	23,13	78,74	994
	FRSC 1200	77800	105	9,06	22,83	12,01	6,50	92,76	11,02	27,99	82,13	1241
FRSC 1300	117900	90	11,02	25,83	14,02	6,73	100,12	12,56	30,00	87,99	1698	
FRSC 1400	158900	80	11,81	29,92	17,99	7,52	108,66	13,78	35,98	94,49	2641	

O torque máximo de transmissão é 2 vezes o torque nominal especificado. Veja a página 14 para determinação do torque de seleção.  
Dimensões do rasgo de chaveta conforme solicitado pelo cliente.

para acionamentos estacionários de múltiplos motores  
com elevação do rolete



## Aplicação como

▶ Embreagens de Sobrevelocidade

a altas velocidades, e que são idênticas ou similares em operação de giro livre e em operação de acionamento.

## Características

Rodas Livres Tipo Caixa FH com arranque hidrodinâmico de rolos costumam ser usadas em casos em que um conjunto pode ser acionado a partir de dois ou mais motores ou turbinas à mesma alta velocidade, ou a uma velocidade similar. Elas possibilitam uma operação contínua da planta caso uma das fontes de energia ou uma linha de transmissão, venha a falhar, assim como economia de energia no caso de operação com cargas parciais.

As Rodas Livres Tipo Caixa FH são rodas livres completamente vedadas para arranjo estacionário com eixo de entrada e saída.

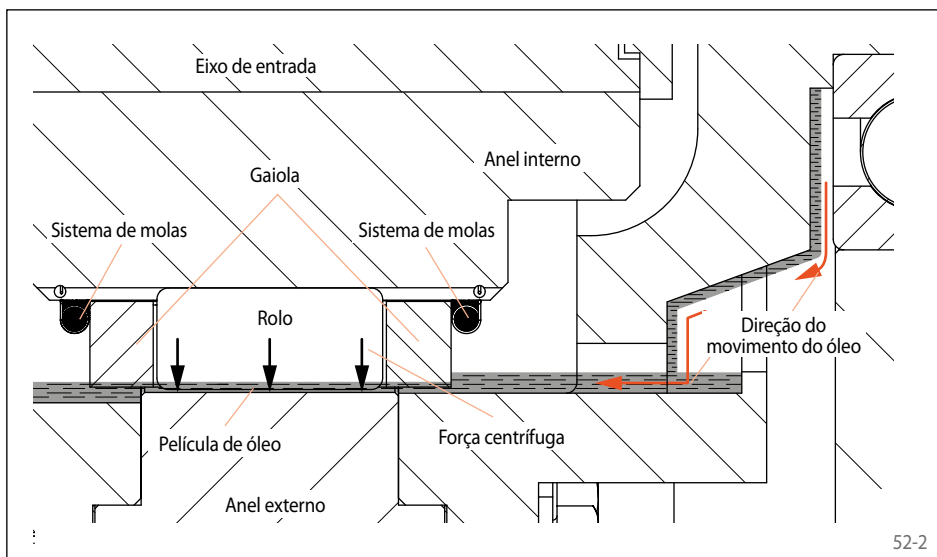
## Vantagens

- Torques nominais de até 81 350 Nm
- Diâmetro do eixo de até 178 mm
- Operação isenta de desgaste
- Baixo nível de ruídos
- Baixa dissipação de potência
- Sistema integrado de filtragem de óleo
- Freio de bloqueio integrado
- Troca de óleo sem tempo de inatividade

## Arranque hidrodinâmico de rolos

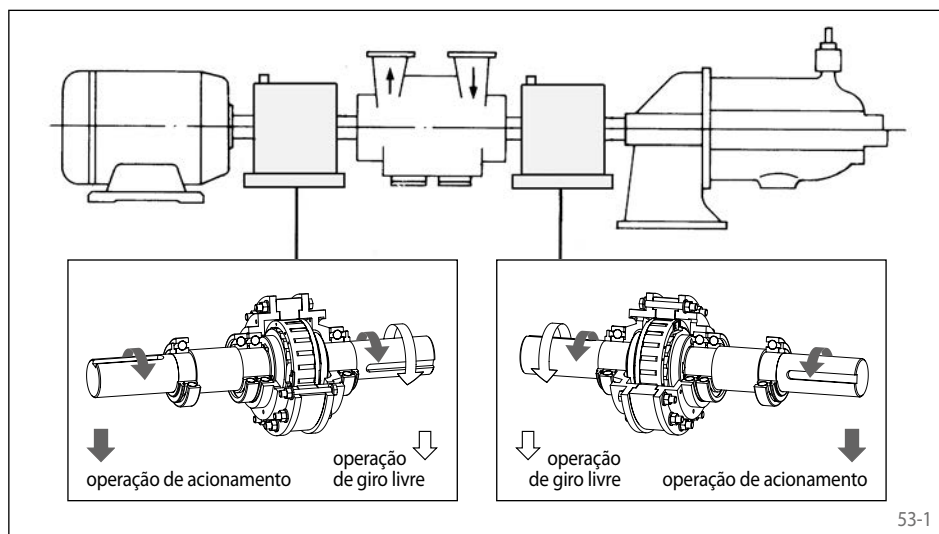
Rodas Livres Tipo Caixa FH são equipadas com arranque hidrodinâmico de rolos. O arranque hidrodinâmico de rolos é a solução ideal para

embreagens de sobrevelocidade a altas velocidades, não apenas em operação de giro livre, mas também em operação de ocorrer, por



exemplo, em sistemas com vários motores. No caso de arranque hidrodinâmico de rolos, a força de elevação é gerada por uma película de óleo aplicada durante a operação de giro livre pela força centrífuga exercida sobre a pista do anel externo. Isso garante operação de giro livre praticamente isenta de desgaste. O diferencial de velocidade entre os anéis interno e externo é o fator decisivo que afeta a função de elevação. Se o diferencial de velocidade diminui, a força de elevação também diminui. Antes de atingir operação síncrona, os rolos de fixação guiados em uma gaiola são posicionados com a ajuda do sistema de molas centrais contra a pista do anel externo, e então estão prontos para bloquear. Isso garante transferência imediata de torque uma vez que a velocidade síncrona seja alcançada.

para acionamentos estacionários de múltiplos motores com elevação do rolete

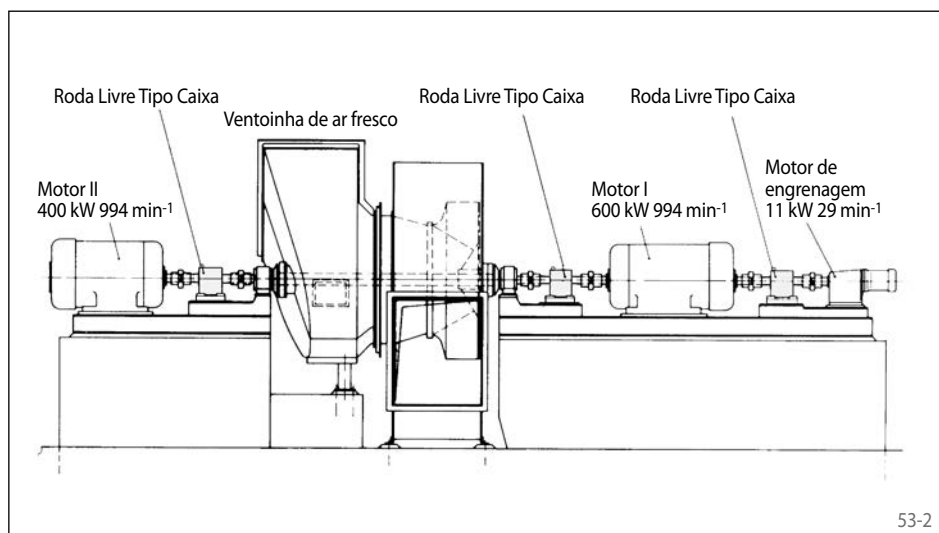


## Áreas de aplicação

Rodas Livres Tipo Caixa como embreagens automáticas em sistemas com vários motores exercem aqui uma importante função. Elas desengatam uma unidade automaticamente assim que ela deixa de fornecer potência para a máquina em operação. As Rodas Livres Tipo Caixa não requerem nenhum equipamento externo para operação.

As aplicações típicas para sistemas com vários motores são:

- Geradores
- Bombas
- Ventiladores
- Ventoinhas
- Alimentação ininterrupta de energia



## Exemplo de aplicação

Três Rodas Livres Tipo Caixa no sistema com vários motores de uma ventoinha de ar fresco. A ventoinha é acionada por um ou dois motores elétricos. Uma unidade de acionamento auxiliar adicional atua para girar lentamente a ventoinha para fins de trabalho de inspeção, ou mesmo para arrefecimento após desligamento. As Rodas Livres Tipo Caixa acionam automaticamente o respectivo motor elétrico de operação para a ventoinha.

## Torque de seleção para Rodas Livres Tipo Caixa FH

Em muitos casos em que embreagens de sobrevelocidade são usadas, ocorrem processos dinâmicos que causam altos torques de pico. No caso de embreagens de sobrevelocidade, os torques que ocorrem durante o arranque devem ser observados. Os torques de pico no arranque podem, no caso de motores assíncronos - especialmente ao acelerar grandes massas e ao usar acoplamentos elásticos - exceder significativamente o torque calculado com base no torque de tração do motor. As condições para motores de combustão interna são similares. Mesmo em operação normal, devido ao seu grau de irregularidade, podem ocorrer torques de pico muito acima do torque nominal.

A determinação prévia do torque máximo presente é realizada com maior segurança usando uma análise da vibração rotacional de todo o sistema. Isso, porém, requer conhecimento

das massas em rotação, da rigidez durante a rotação, e de todos os momentos de excitação que ocorrem no sistema. Em muitos casos, um cálculo da vibração requer muito tempo, ou você talvez não tenha todos os dados necessários disponíveis na fase de configuração. Nesse caso, o torque de seleção  $M_A$  da embreagem de sobrevelocidade deve ser determinado da seguinte forma:

$$M_A = K \cdot M_L$$

Nessa equação:

$M_A$  = Torque de seleção da roda livre

$K$  = Fator operacional

$M_L$  = Torque a plena carga para roda livre em rotação constante:

$$= 9550 \cdot P_0 / n_{FR}$$

$P_0$  = Potência nominal do motor [kW]

$n_{FR}$  = Velocidade da roda livre em operação de acionamento [ $\text{min}^{-1}$ ]

Após calcular  $M_A$ , o tamanho da roda livre deve ser selecionado em conformidade com as tabelas disponíveis no catálogo, de tal modo que em todos os casos ocorra o seguinte:

$$M_N \geq M_A$$

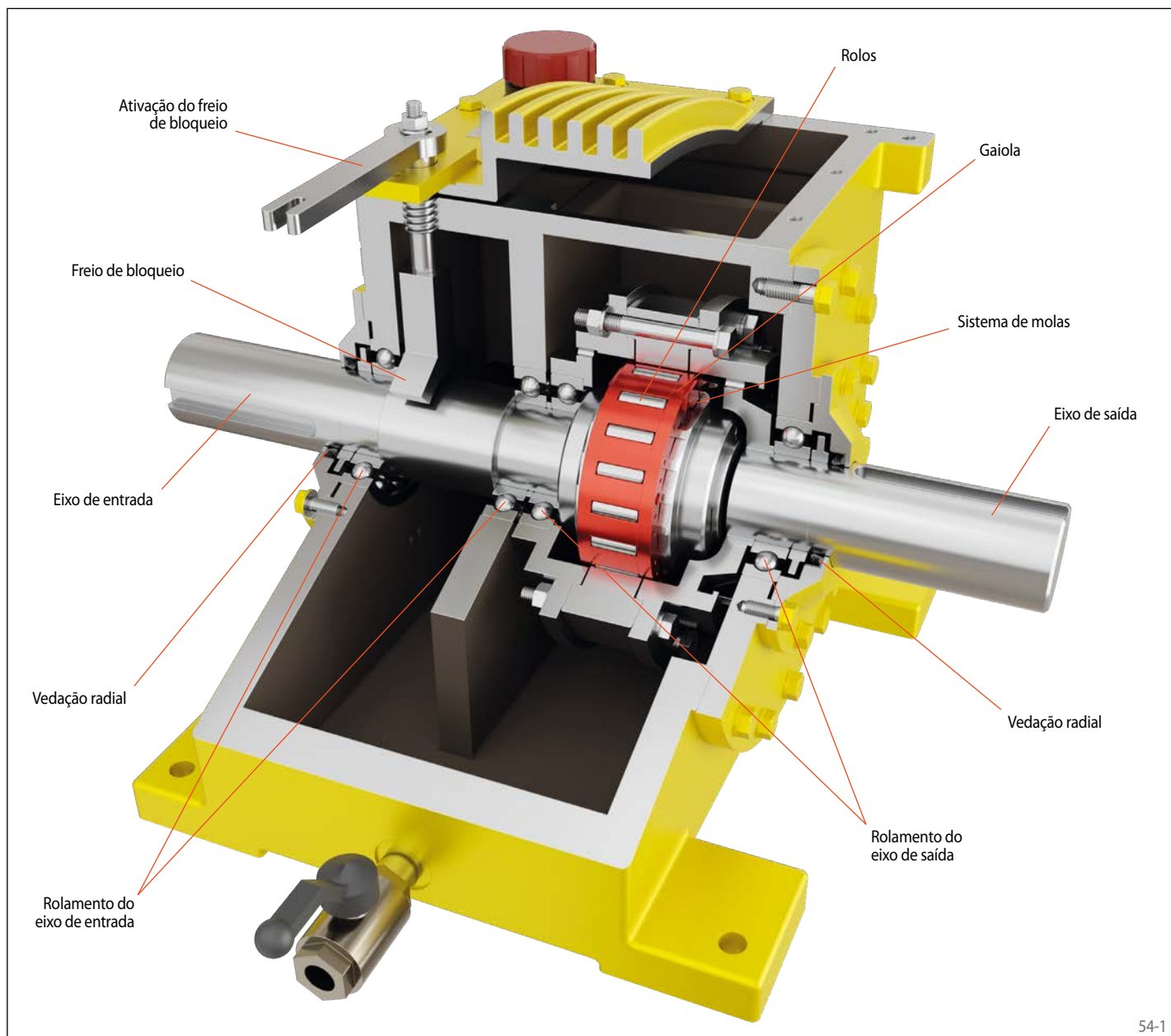
$M_N$  = Torque nominal da Roda Livre Tipo Caixa FH em conformidade com os valores indicados na tabela [Nm]

O fator operacional  $K$  depende das propriedades da unidade motriz e da máquina. As regras gerais da engenharia mecânica são aplicáveis aqui. Recomendamos usar um fator operacional  $K$  de pelo menos 1.5. Estaremos à disposição para verificar a sua seleção.

# Rodas Livres Tipo Caixa FH

RINGSPANN®

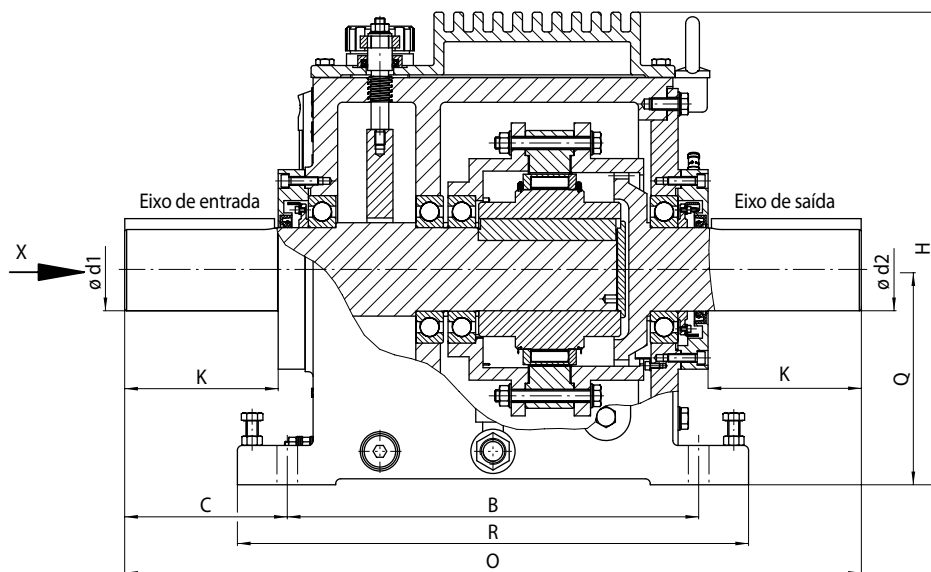
para acionamentos estacionários de múltiplos motores  
com elevação do rolete



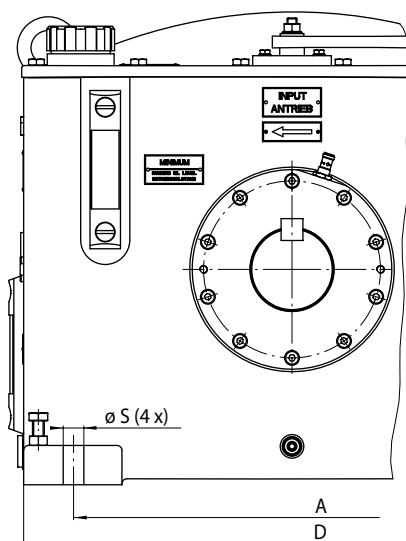
54-1

# Rodas Livres Tipo Caixa FH

para acionamentos estacionários de múltiplos motores com elevação do rolete



55-1



55-2

Embreagem de Sobrevelocidade	Tipo arranque de rolo hidrodinâmico padrão	Dimensões													

	Tamanho da Roda Livre	Tipo	Torque nominal	Velocidade máx.		Eixo d1 e d2		A	B	C	D	H	K	O	Q	R	S	Peso
			M <sub>N</sub>	Sobrevelocidade do eixo de saída	Acionamentos do eixo de entrada	pol.	pol.	pol.	pol.	pol.	pol.	pol.	pol.	pol.	pol.	pol.	pol.	pol.
pol.	FH 1000	R	1000	5600	5600	1 3/4	12 3/4	12 3/4	3 7/16	16 1/4	12 7/8	3 7/8	19 5/8	5 3/4	14 1/2	11 1/16	231	
	FH 2000	R	2000	4200	4200	2 5/16	16 3/4	14 3/4	4 1/4	18 3/4	15	4 5/8	23 1/4	6 7/8	16 1/2	11 1/16	355	
	FH 4000	R	4000	3600	3600	2 3/4	18	15 1/2	5 1/16	20	17 1/8	5 3/8	25 5/8	7 3/4	17 1/2	11 1/16	496	
	FH 8000	R	8000	3000	3000	3 5/16	17 1/2	18 1/4	5 5/8	21 1/2	18 15/16	6 1/8	29 1/2	8 5/8	20 1/2	13 1/16	716	
	FH 12000	R	12000	2500	2500	3 7/8	18 1/4	21 1/2	6 5/16	22 3/4	20 15/16	6 15/16	34 1/8	9 5/8	23 3/4	1 1/16	926	
	FH 18000	R	18000	2300	2300	4 5/16	20 1/2	23 1/4	7 5/16	26	20 5/8	7 11/16	37 7/8	11 1/4	25 3/4	1 5/16	1402	
	FH 30000	R	30000	2000	2000	5 1/16	25 1/2	26 1/4	7 7/8	31	26 1/2	8 5/8	42	12 3/4	29 1/2	1 5/16	2178	
	FH 42000	R	42000	1700	1700	5 7/8	29	28 3/4	8 1/2	35	32 1/2	9 1/8	45 3/4	14 1/2	31 3/4	1 5/16	2822	
	FH 60000	R	60000	1400	1400	7	32	30 1/2	9 1/2	38	35	10 5/8	49 1/2	16	33 1/2	1 5/16	3655	
métrico			Nm	min <sup>-1</sup>	min <sup>-1</sup>	mm	mm	mm	mm	mm	mm	mm	mm	mm	mm	mm	mm	kg
	FH 1000	R	1356	5600	5600	44,45	323,85	323,85	87,31	412,75	327,00	98,43	498,48	146,05	368,30	17,50	105	
	FH 2000	R	2712	4200	4200	58,74	425,45	374,65	107,95	480,00	381,00	117,48	590,55	174,63	419,10	17,50	161	
	FH 4000	R	5423	3600	3600	69,85	457,20	393,70	128,59	508,00	435,00	136,53	650,88	196,85	444,50	17,50	225	
	FH 8000	R	10847	3000	3000	84,14	444,50	463,55	142,87	546,00	481,00	155,58	749,30	219,08	520,00	21,00	325	
	FH 12000	R	16270	2500	2500	98,43	463,55	546,10	160,35	578,00	532,00	177,00	866,80	244,48	603,00	27,00	425	
	FH 18000	R	24405	2300	2300	109,54	520,70	590,55	185,74	660,00	600,00	195,26	962,00	285,75	654,00	33,00	636	
	FH 30000	R	40675	2000	2000	128,59	647,70	666,75	200,03	787,00	672,00	220,00	1066,80	323,85	749,00	33,00	988	
	FH 42000	R	56944	1700	1700	149,23	736,60	730,25	215,88	889,00	825,00	232,00	1162,00	368,30	806,00	33,00	1280	
FH 60000	R	81349	1400	1400	177,80	812,80	774,70	241,30	965,00	890,00	270,00	1257,30	406,40	850,00	33,00	1658		

O torque máximo de transmissão é 2 vezes o torque nominal especificado. Veja a página 14 para determinação do torque de seleção. Rasgo de chave de acordo com USAS B17.1-1967

## Bloqueio freio

Durante operação de giro livre, o eixo estacionário de entrada da Roda Livre Tipo Caixa é acionado por um torque de arrasto do eixo de saída de giro livre. Ao ativar manualmente o freio de bloqueio integrado da roda livre tipo caixa, impede-se que as peças de acionamento sejam acionadas ao mesmo tempo.

## Montagem

A Roda Livre Tipo Caixa deve ser montada de tal modo que o eixo d1 seja o eixo de entrada, e o eixo d2 o eixo de saída.

Recomendamos o uso de acoplamentos rígidos à torsão para eixos que só geram baixas forças reativas. Quanto à indicação das forças reativas que ocorrerem, estamos bem preparados para verificar a vida útil dos rolamentos instalados.

## Exemplo para envio de pedido

Antes de enviar seu pedido, preencha por favor o questionário disponível na página 113 especificando a direção de rotação em operação de acionamento quando visualizado na direção X, para que possamos verificar a seleção.

# Rodas Livres Tipo Caixa FHD

**RINGSPANN®**

para acionamentos estacionários de múltiplos motores com elevação do rolete e função de separação mecânica



## Aplicação como

▶ Embreagens de Sobrevelocidade

para acionamentos multimotores nos quais um acionamento é automaticamente desacoplado quando não está mais fornecendo potência.

## Características

Rodas Livres Tipo Caixa FHD com arranque hidrodinâmico de rolos costumam ser usadas em casos em que um conjunto pode ser acionado a partir de dois ou mais motores ou turbinas à mesma alta velocidade, ou a uma velocidade similar. Elas possibilitam uma operação contínua da planta caso uma das fontes de energia ou uma linha de transmissão, venha a falhar, assim como economia de energia no caso de operação com cargas parciais. Para manutenção segura do sistema, as Rodas Livres de Carcaça FHD são equipadas com uma função de separação mecânica para desacoplar o acionamento de entrada do trem de acionamento de saída.

As Rodas Livres Tipo Caixa FHD são rodas livres completamente vedadas para arranjo estacionário com eixo de entrada e saída.

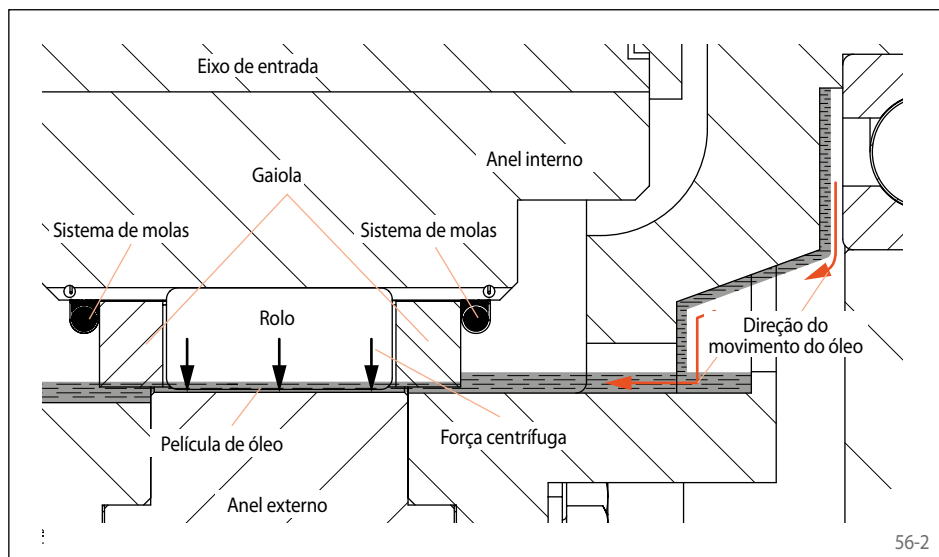
## Vantagens

- Torques nominais de até 24405 Nm
- Diâmetro do eixo de até 109,5 mm
- Operação isenta de desgaste
- Baixo nível de ruídos
- Baixa dissipação de potência
- Sistema integrado de filtragem de óleo
- Função de separação mecânica
- Troca de óleo sem tempo de inatividade
- Atende aos requisitos de 'Lockout-Tagout' da OSHA

## Arranque hidrodinâmico de rolos

Rodas Livres Tipo Caixa FH são equipadas com arranque hidrodinâmico de rolos. O arranque hidrodinâmico de rolos é a solução ideal para

embreagens de sobrevelocidade a altas velocidades, não apenas em operação de giro livre, mas também em operação de ocorrer, por

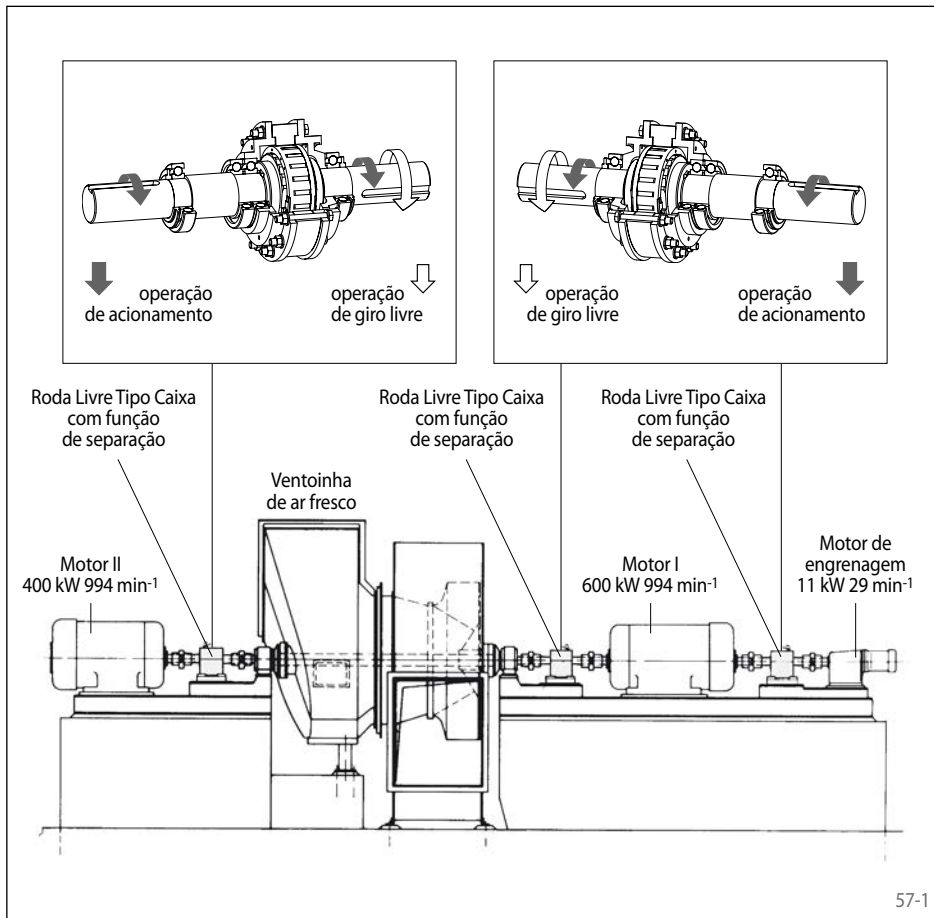


exemplo, em sistemas com vários motores. No caso de arranque hidrodinâmico de rolos, a força de elevação é gerada por uma película de óleo aplicada durante a operação de giro livre pela força centrífuga exercida sobre a pista do anel externo. Isso garante operação de giro livre praticamente isenta de desgaste. O diferencial de velocidade entre os anéis interno e externo é o fator decisivo que afeta a função de elevação. Se o diferencial de velocidade diminui, a força de elevação também diminui. Antes de atingir operação síncrona, os rolos de fixação guiados em uma gaiola são posicionados com a ajuda do sistema de molas centrais contra a pista do anel externo, e então estão prontos para bloquear. Isso garante transferência imediata de torque uma vez que a velocidade síncrona seja alcançada.



# Rodas Livres Tipo Caixa FHD

para acionamentos estacionários de múltiplos motores com elevação do rolete e função de separação mecânica



## Áreas de aplicação

Rodas Livres Tipo Caixa como embreagens automáticas em sistemas com vários motores exercem aqui uma importante função. Elas desengatam uma unidade automaticamente assim que ela deixa de fornecer potência para a máquina em operação. As Rodas Livres Tipo Caixa não requerem nenhum equipamento externo para operação.

As aplicações típicas para sistemas com vários motores são:

- Geradores
- Bombas
- Ventiladores
- Ventoinhas
- Alimentação ininterrupta de energia

## Exemplo de aplicação

Três Rodas Livres Tipo Caixa no sistema com vários motores de uma ventoinha de ar fresco. A ventoinha é acionada por um ou dois motores elétricos. Uma unidade de acionamento auxiliar adicional atua para girar lentamente a ventoinha para fins de trabalho de inspeção, ou mesmo para arrefecimento após desligamento. As Rodas Livres Tipo Caixa acionam automaticamente o respectivo motor elétrico de operação para a ventoinha.

## Função de separação mecânica

Quando a alavanca de mão é acionada, o anel interno com a roda livre de roletes (figuras 57-2 e 57-3) sai do engrenamento com o anel externo. Isso separa mecanicamente o acionamento de entrada do trem de acionamento de saída. Essa separação pode ser vista através de uma janela de visualização. O reacoplamento do

acionamento de entrada e do trem de acionamento de saída é feito repondo a alavanca de mão.

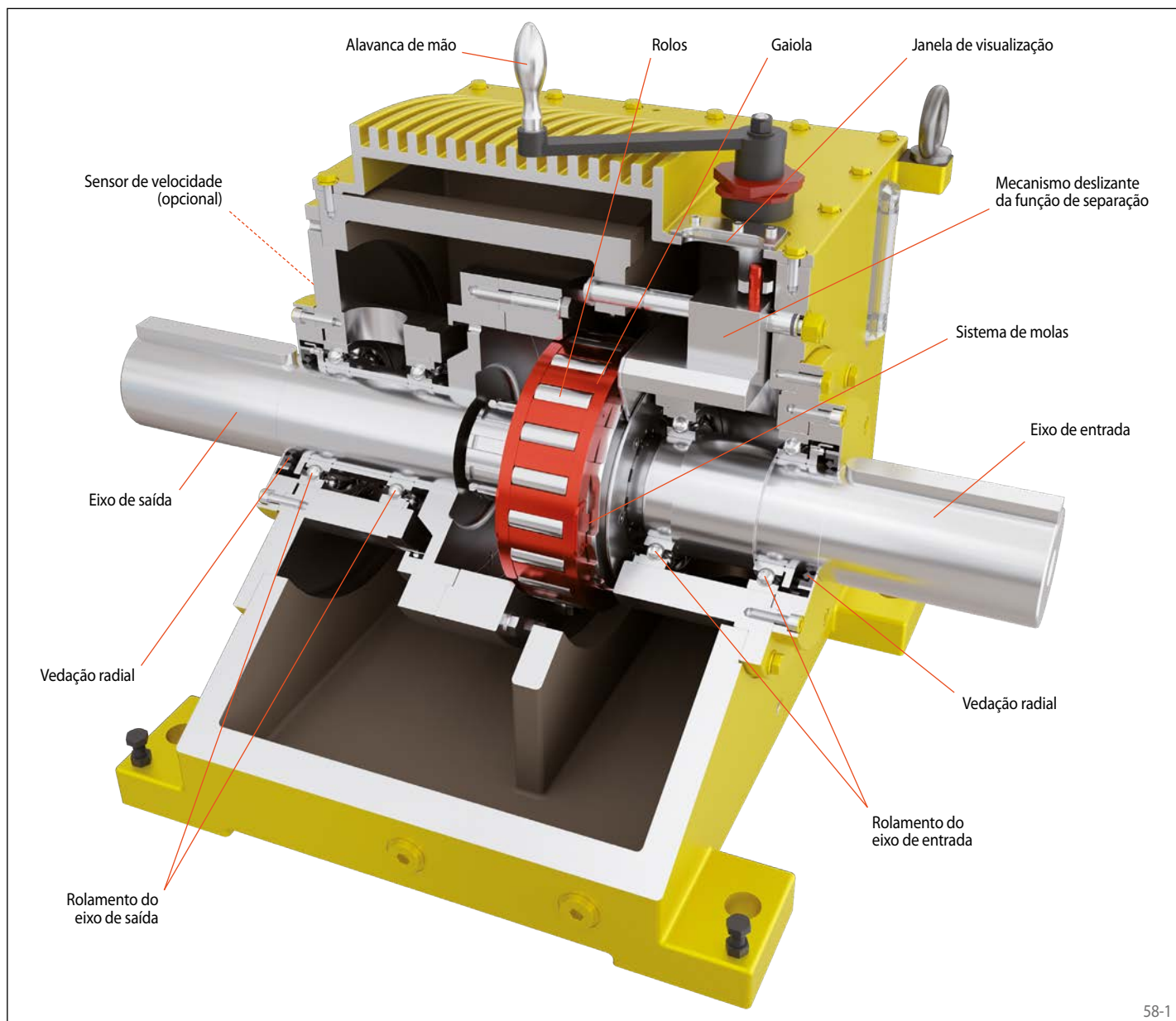
A respectiva posição da alavanca de mão pode ser travada com um cadeado. Isso atende aos requisitos de um sistema Lockout-Tagout.

## Sistema Lockout-Tagout

O sistema Lockout-Tagout serve ao propósito da segurança no trabalho. Ele permite que todas as energias de equipamentos que possam ser perigosos para as pessoas sejam isoladas, bloqueadas e etiquetadas. Isso permite que os componentes do acionamento recebam manutenção sem interromper a produção, de acordo com a OSHA 29 CFR 1910.147.



para acionamentos estacionários de múltiplos motores com elevação do rolete e função de separação mecânica



58-1

## Torque de seleção para Rodas Livres Tipo Caixa FHD

Em muitos casos em que embreagens de sobrevelocidade são usadas, ocorrem processos dinâmicos que causam altos torques de pico. No caso de embreagens de sobrevelocidade, os torques que ocorrem durante o arranque devem ser observados. Os torques de pico no arranque podem, no caso de motores assíncronos - especialmente ao acelerar grandes massas e ao usar acoplamentos elásticos - exceder significativamente o torque calculado com base no torque de tração do motor. As condições para motores de combustão interna são similares. Mesmo em operação normal, devido ao seu grau de irregularidade, podem ocorrer torques de pico muito acima do torque nominal.

A determinação prévia do torque máximo presente é realizada com maior segurança usando uma análise da vibração rotacional de todo o

sistema. Isso, porém, requer conhecimento das massas em rotação, da rigidez durante a rotação, e de todos os momentos de excitação que ocorrem no sistema. Em muitos casos, um cálculo da vibração requer muito tempo, ou você talvez não tenha todos os dados necessários disponíveis na fase de configuração. Nesse caso, o torque de seleção  $M_A$  da embreagem de sobrevelocidade deve ser determinado da seguinte forma:

$$M_A = K \cdot M_L$$

Nessa equação:

$M_A$  = Torque de seleção da roda livre

$K$  = Fator operacional

$M_L$  = Torque a plena carga para roda livre em rotação constante:

$$= 9550 \cdot P_0 / n_{FR}$$

$P_0$  = Potência nominal do motor [kW]

$n_{FR}$  = Velocidade da roda livre em operação de acionamento [ $\text{min}^{-1}$ ]

Após calcular  $M_A$ , o tamanho da roda livre deve ser selecionado em conformidade com as tabelas disponíveis no catálogo, de tal modo que em todos os casos ocorra o seguinte:

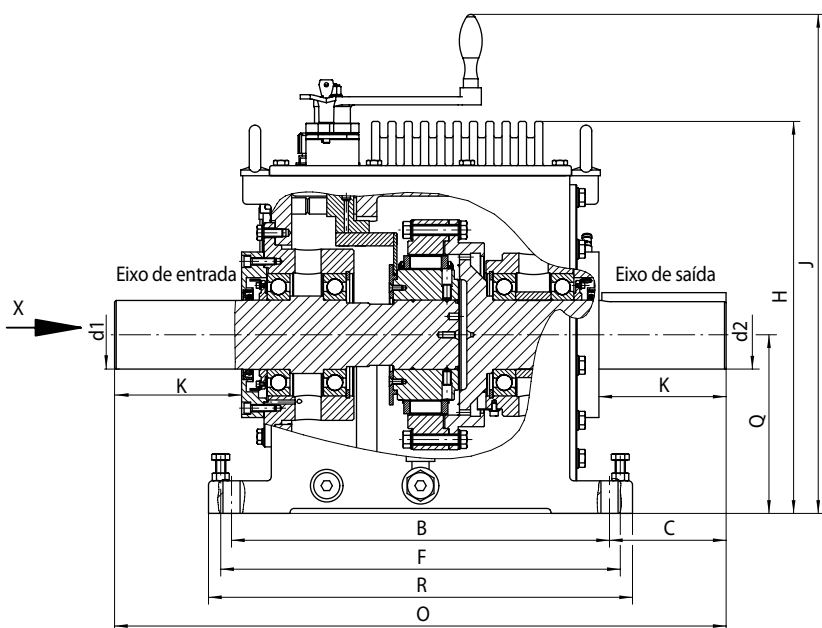
$$M_N \geq M_A$$

$M_N$  = Torque nominal da Roda Livre Tipo Caixa FHD em conformidade com os valores indicados na tabela [Nm]

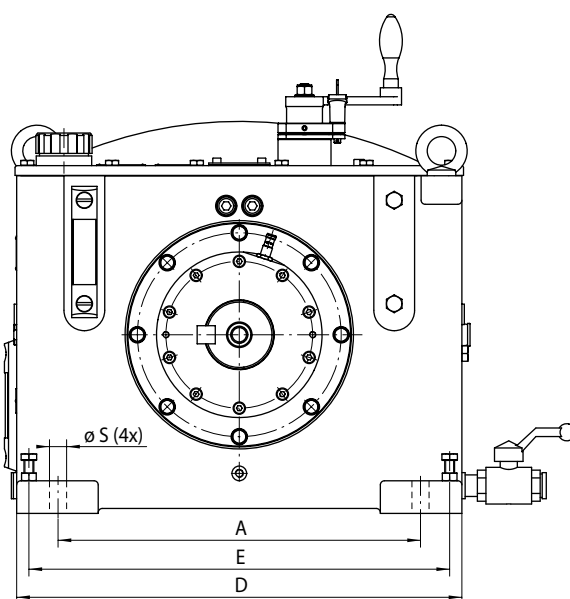
O fator operacional  $K$  depende das propriedades da unidade motriz e da máquina. As regras gerais da engenharia mecânica são aplicáveis aqui. Recomendamos usar um fator operacional  $K$  de pelo menos 1.5. Estaremos à disposição para verificar a sua seleção.

# Rodas Livres Tipo Caixa FHD

para acionamentos estacionários de múltiplos motores com elevação do rolete e função de separação mecânica



59-1



59-2

Embreagem de Sobrevelocidade

Tipo arranque de rolo hidrodinâmico padrão

Dimensões

Tamanho da Roda Livre	Tipo	Torque nominal M <sub>N</sub>	Velocidade máx.		Eixo d1 e d2	A	B	C	D	E	F	H	J	K	O	Q	R	S	Peso	
			Sobrevelocidade do eixo de saída	Acionamentos do eixo de entrada																
		lb-ft	min <sup>-1</sup>	min <sup>-1</sup>	pol.	pol.	pol.	pol.	pol.	pol.	pol.	pol.	pol.	pol.	pol.	pol.	pol.	pol.	pol.	lbs
pol.	FHD 1000	R	1000	5600	5600	1 3/4	12 3/4	12 3/4	3 7/16	16 1/4	15 1/10	13 3/10	12 7/8	17 48/67	3 7/8	19 5/8	5 3/4	14 1/2	11 1/16	231
	FHD 2000	R	2000	4200	4200	2 5/16	16 3/4	14 3/4	4 1/4	18 3/4	12 3/5	14 3/4	15	20	4 5/8	23 1/4	6 7/8	16 1/2	11 1/16	355
	FHD 4000	R	4000	3600	3600	2 3/4	18	15 1/2	5 1/16	20	14 2/5	16	17 1/8	21 35/38	5 3/8	25 5/8	7 3/4	17 1/2	11 1/16	496
	FHD 8000	R	8000	3000	3000	3 5/16	17 1/2	18 1/4	5 5/8	21 1/2	20 3/10	19 3/10	18 15/16	23 7/12	6 1/8	29 1/2	8 5/8	20 1/2	13 1/16	716
	FHD 12000	R	12000	2500	2500	3 7/8	18 1/4	21 1/2	6 5/16	22 3/4	15 1/3	22 1/6	20 15/16	25 13/30	6 15/16	34 1/8	9 5/8	23 3/4	1 1/16	926
	FHD 18000	R	18000	2300	2300	4 5/16	20 1/2	23 1/4	7 5/16	26	24 2/5	24 8/47	20 5/8	27 21/23	7 11/16	37 7/8	11 1/4	25 3/4	1 5/16	1402
		Nm	min <sup>-1</sup>	min <sup>-1</sup>	mm	mm	mm	mm	mm	mm	mm	mm	mm	mm	mm	mm	mm	mm	mm	kg
métrico	FHD 1000	R	1356	5600	5600	44,45	323,85	323,85	87,31	412,75	382,75	338,30	327,00	450,00	98,43	498,48	146,05	368,30	17,50	105
	FHD 2000	R	2712	4200	4200	58,74	425,45	374,65	107,95	480,00	320,00	374,65	381,00	508,00	117,48	590,55	174,63	419,10	17,50	161
	FHD 4000	R	5423	3600	3600	69,85	457,20	393,70	128,59	508,00	344,80	404,50	435,00	556,80	136,53	650,88	196,85	444,50	17,50	225
	FHD 8000	R	10847	3000	3000	84,14	444,50	463,55	142,87	546,00	516,00	490,00	481,00	599,00	155,58	749,30	219,08	520,00	21,00	325
	FHD 12000	R	16270	2500	2500	98,43	463,55	546,10	160,35	578,00	390,00	563,00	532,00	646,00	177,00	866,80	244,48	603,00	27,00	425
	FHD 18000	R	24405	2300	2300	109,54	520,70	590,55	185,74	660,00	620,00	614,00	600,00	709,00	195,26	962,00	285,75	654,00	33,00	636

O torque máximo de transmissão é 2 vezes o torque nominal especificado. Veja a página 14 para determinação do torque de seleção.  
Rasgo de chaveta de acordo com USAS B17.1-1967

## Montagem

A Roda Livre Tipo Caixa deve ser montada de tal modo que o eixo d1 seja o eixo de entrada, e o eixo d2 o eixo de saída.

Recomendamos o uso de acoplamentos rígidos à torsão para eixos que só geram baixas forças reativas. Quanto à indicação das forças reativas que ocorrem, estamos bem preparados para verificar a vida útil dos rolamentos instalados.

## Exemplo para envio de pedido

Antes de enviar seu pedido, preencha por favor o questionário disponível na página 113 especificando a direção de rotação em operação de acionamento quando visualizado na direção X, para que possamos verificar a seleção.

# Rodas Livres Básicas FGR ... R

para montagem com peças de ligação  
com rolos



60-1

## Aplicação como

- ▶ Contra-recuos
- ▶ Embreagens de Sobrevelocidade
- ▶ Rodas Livres de Indexação

## Características

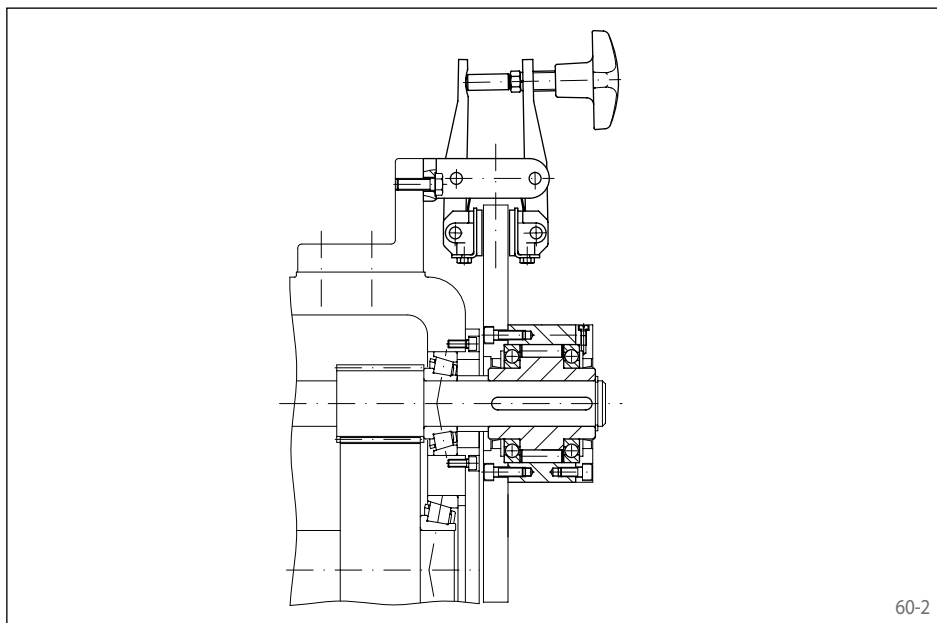
Rodas Livres Básicas FGR ... R são rodas livres tipo rolo com rolamentos de esferas para serem montadas com as peças de ligação do cliente. As rodas livres são particularmente apropriadas para instalação em gabinetes com lubrificação com óleo e vedações.

Torques nominais de até 68000 Nm.

Furos de até 150 mm.

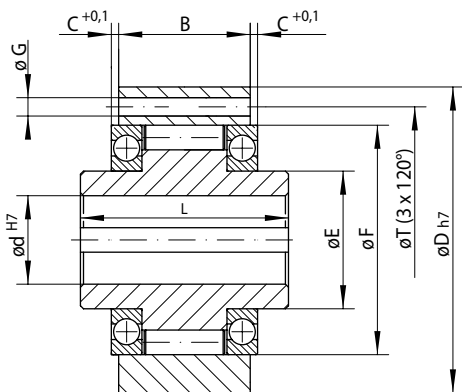
## Exemplo de aplicação

Roda Livre Básica FGR 25 R como contra-recuo em uma engrenagem de redução na unidade de acionamento de uma transportadora inclinada de um trem de montagem. Quando a unidade para, a correia transportadora deve ser retida de forma segura para que não recue devido ao peso das peças de montagem. Um disco de freio é instalado no anel externo da roda livre, juntamente com uma pinça de freio RINGSPANN de operação manual. O torque de acionamento reverso é mantido pela roda livre, e o freio é fechado. Durante a configuração deve ser possível mover a instalação em ambas as direções de rotação. Para fazer isso, a pinça de freio é aberta manualmente.

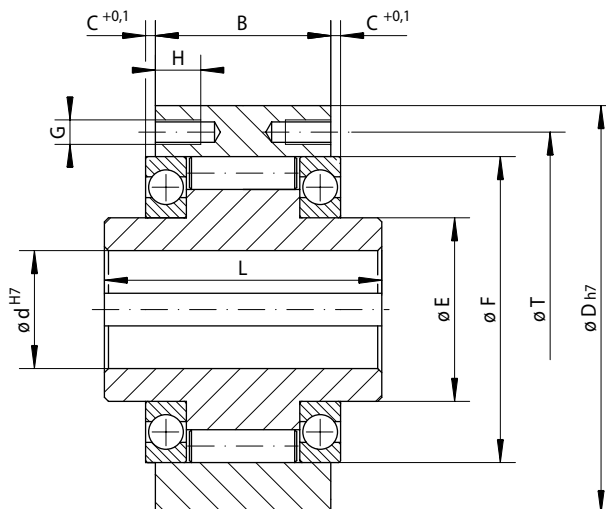


60-2

para montagem com peças de ligação com rolos



Tamanho FGR 12



61-1 Tamanho FGR 15 a FGR 150

61-2

Tipo padrão Para uso universal		Dimensões														
Roda Livre de Indexação Embreagem de So. Contrarecvo																

Tamanho da Roda Livre	Tipo	Torque nominal M <sub>N</sub> Nm	Velocidade máx.		Furo d mm	B mm	C mm	D mm	E mm	F mm	G** mm	H mm	L mm	T mm	Z**	Peso kg
			Giros livres/ sobrev. do anel interno min <sup>-1</sup>	Giros livres/ sobrev. do anel externo min <sup>-1</sup>												
FGR 12	R	55	2500	5400	12	20	3,5	62	20	42	5,5 mm	-	42	51	3	0,5
FGR 15	R	130	2200	4800	15	28	2,0	68	25	47	M5	8	52	56	3	0,8
FGR 20	R	180	1900	4100	20	34	2,4	75	30	55	M5	8	57	64	4	1,0
FGR 25	R	290	1550	3350	25	35	2,4	90	40	68	M6	10	60	78	4	1,5
FGR 30	R	500	1400	3050	30	43	2,4	100	45	75	M6	10	68	87	6	2,2
FGR 35	R	730	1300	2850	35	45	2,9	110	50	80	M6	12	74	96	6	3,0
FGR 40	R	1000	1150	2500	40	53	2,9	125	55	90	M8	14	86	108	6	4,6
FGR 45	R	1150	1100	2400	45	53	2,9	130	60	95	M8	14	86	112	8	4,7
FGR 50	R	2100	950	2050	50	64	3,9	150	70	110	M8	14	94	132	8	7,2
FGR 55	R	2600	900	1900	55	66	2,9	160	75	115	M10	16	104	138	8	8,6
FGR 60	R	3500	800	1800	60	78	5,4	170	80	125	M10	16	114	150	10	10,5
FGR 70	R	6000	700	1600	70	95	6,4	190	90	140	M10	16	134	165	10	13,4
FGR 80	R	6800	600	1400	80	100	3,9	210	105	160	M10	16	144	185	10	18,2
FGR 90	R	11000	500	1300	90	115	4,9	230	120	180	M12	20	158	206	10	28,0
FGR 100	R	20000	350	1000	100	120	5,4	270	140	210	M16	24	182	240	10	43,0
FGR 130	R	31000	250	900	130	152	7,9	310	160	240	M16	24	212	278	12	66,0
FGR 150	R	68000	200	700	150	180	6,9	400	200	310	M20	32	246	360	12	136,0

O torque máximo de transmissão é 2 vezes o torque nominal especificado. Veja a página 14 para determinação do torque de seleção.

Rasgo de chaveta de acordo com DIN 6885, página 1 • Tolerância da largura do rasgo de chaveta JS10.

\*\* Z = Número de furos roscados ou furos de montagem G na órbita de passo T.

## Montagem

As peças de ligação do cliente são centradas no rolamento de esferas de diâmetro externo F e montadas através do anel externo.

A tolerância do eixo deve ser ISO h6 ou j6, e a tolerância do diâmetro guia F da peça de ligação deve ser ISO H7 ou J7. A profundidade de centragem C deve ser observada.

## Lubrificação

Uma lubrificação com óleo da qualidade especificada deve ser providenciada. Duas vedações planas são fornecidas para selagem entre as faces do anel externo e as peças de ligação.

## Exemplo para envio de pedido

Roda Livre tamanho FGR 35, tipo padrão:

- FGR 35 R

para aparafusamento na face  
com sistema centrífugo X



## Aplicação como

- ▶ Contra-recuos
- ▶ Embreagens de Sobrevelocidade

Para aplicação como contra-recuo em instalações a altas velocidades em operação de giro livre.

Para aplicação como embreagem de sobrevelocidade em instalações a baixas velocidades em operação de acionamento.

## Características

Rodas Livres Integradas FXM são rodas livres com sprags sem suporte de rolamento e com sistema centrífugo X.

O sistema centrífugo X garante uma operação de giro livre isenta de desgaste quando o anel interno gira a alta velocidade.

Torques nominais de até 1 230 000 Nm.

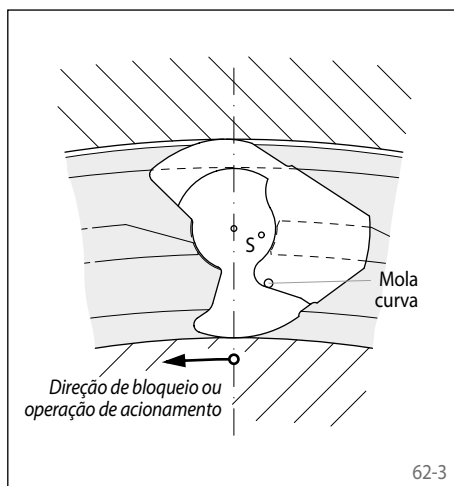
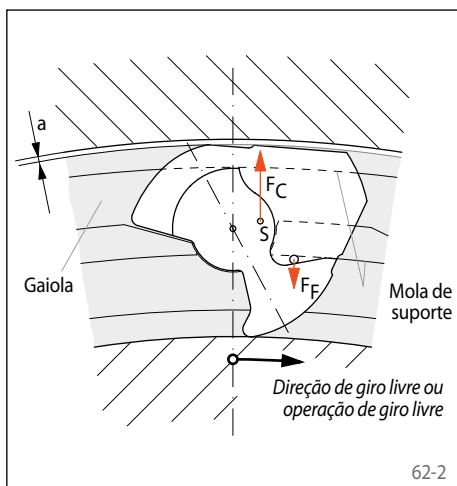
Furos de até 500 mm. Vários diâmetros padronizados de furos estão disponíveis com tempos curtos de entrega.

## Sistema centrífugo X

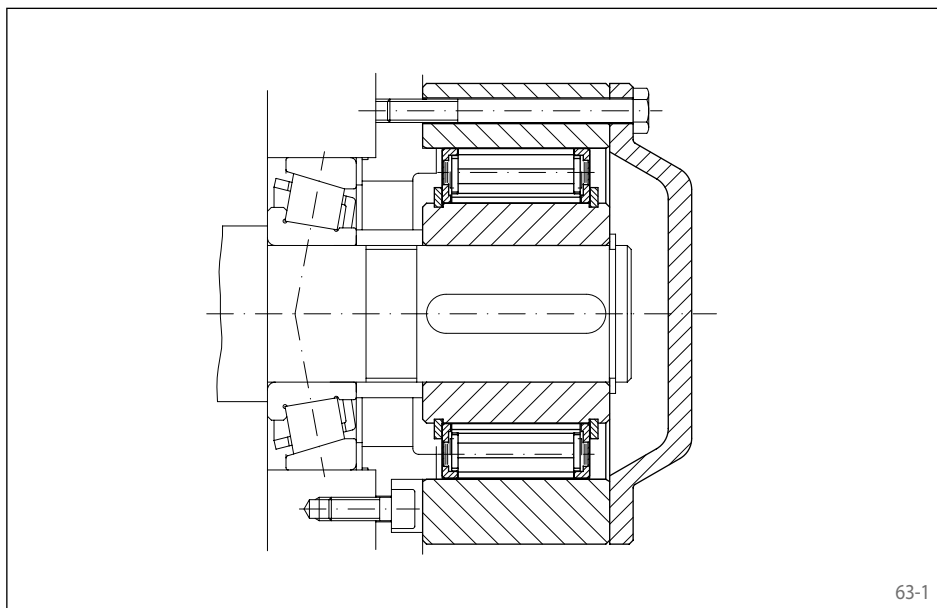
Rodas Livres Integradas FXM são equipadas com sistema centrífugo X. O sistema centrífugo X é usado em contra-recuos e embreagens de sobrevelocidade, desde que em operação de giro livre o anel interno esteja girando a alta velocidade, e desde que com embreagens de sobrevelocidade a operação de acionamento seja realizada a baixa velocidade. Na operação de giro livre, a força centrífuga  $F_C$  faz com que o sprag seja erguido do trilho externo. Nesse estado de operação, a roda livre funciona isenta de desgaste, ou seja, com uma vida útil ilimitada.

A figura 62-2 mostra uma roda livre com sistema centrífugo X em operação de giro livre. Os sprags, que são sustentados em uma gaiola conectada ao anel interno, giram com o anel interno. A força centrífuga  $F_C$  que é aplicada no centro de gravidade  $S$  do sprag faz o sprag girar no sentido anti-horário e repousar no anel de suporte da gaiola. Isso resulta em uma lacuna entre o sprag e o trilho externo; a roda livre funciona sem contato. Se a velocidade do anel interno diminuir de tal modo que o efeito da força centrífuga sobre o sprag seja menor que

o efeito da força da mola  $F_F$ , o sprag repousará novamente no anel externo e a roda livre estará pronta para bloquear (figura 62-3). Se usada como embreagem de sobrevelocidade, a velocidade de acionamento não deverá exceder 40% da velocidade de elevação.

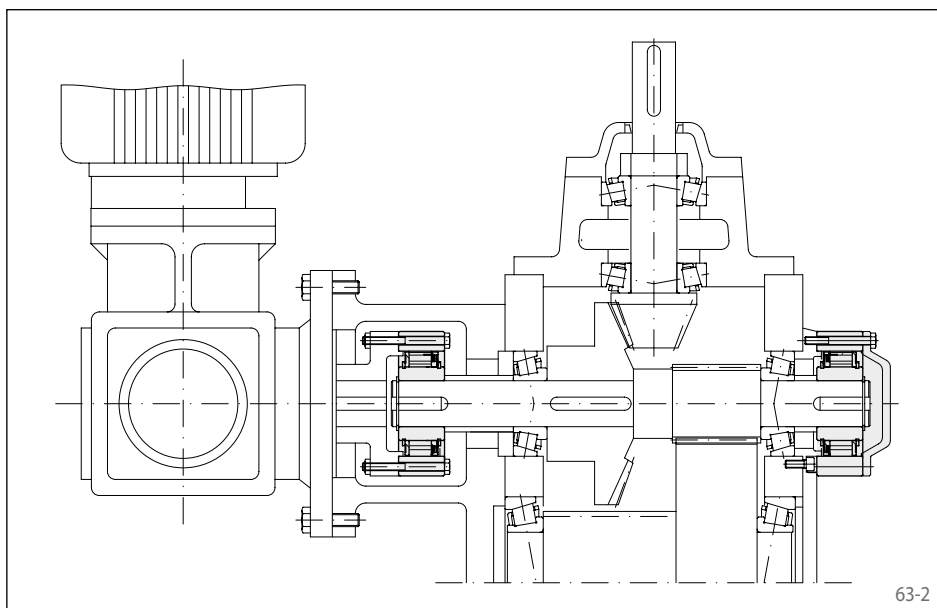


para aparafusamento na face  
com sistema centrífugo X



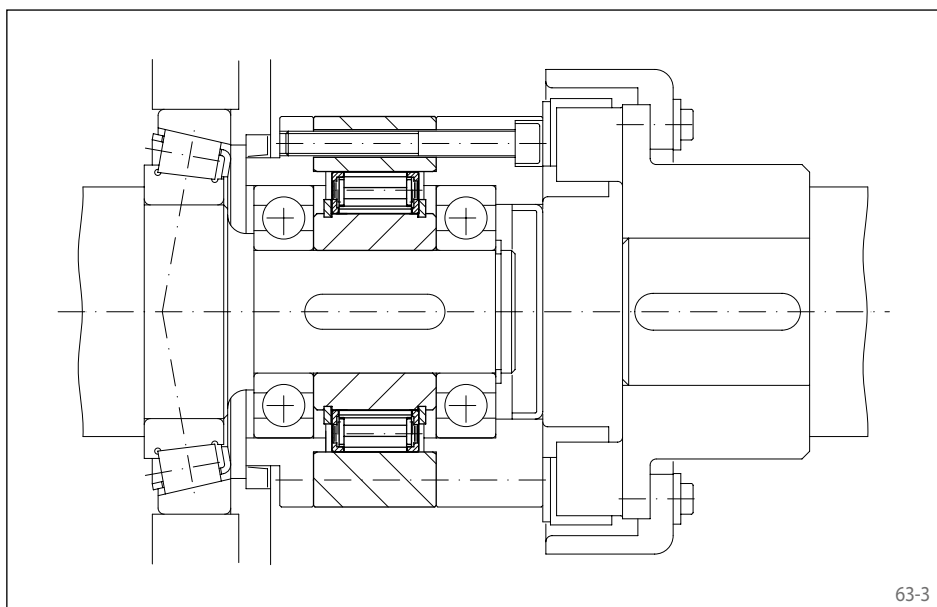
## Exemplo de aplicação

Roda Livre Integrada FXM 170 - 63 MX com tampa de fechamento como contra-recuo, instalada na extremidade do primeiro eixo intermediário de uma caixa de engrenagens de rodas dentadas, na unidade de acionamento de uma correia transportadora inclinada. No caso de uma parada do motor, a correia transportadora deve ser retida de forma segura para que as mercadorias contidas na transportadora não arrastem a correia para trás e possivelmente causem graves danos. Devido à alta velocidade dos eixos em operação normal (operação de giro livre), o sistema centrífugo X garante uma operação contínua sem contato e, portanto, isenta de desgaste.



## Exemplo de aplicação

Duas Rodas Livres Integradas FXM 120 - 50 MX na unidade da caixa de engrenagens de uma transportadora de caçamba vertical. Juntamente com a unidade principal, a transportadora de caçamba possui uma unidade de acionamento em marcha reduzida, que pode ser deslocada a uma baixa velocidade se tarefas de manutenção precisarem ser realizadas. A roda livre disposta entre a unidade de acionamento em marcha reduzida e a unidade principal funciona como embreagem de sobrevelocidade. Quando a unidade de acionamento em marcha reduzida opera, a roda livre entra em operação de acionamento. Em operação normal, ao acionar a unidade usando a unidade principal, o anel interno da roda livre excede a alta velocidade e desengata automaticamente a unidade de acionamento em marcha reduzida. A segunda roda livre, colocada na extremidade do primeiro eixo intermediário da caixa de engrenagens principal, funciona como contra-recuo e impede que a transportadora de caçamba recue quando a unidade está em repouso.



## Exemplo de aplicação

Roda Livre Integrada FXM 76 - 25 NX como embreagem de sobrevelocidade entre a unidade de acionamento em marcha reduzida e a unidade principal de uma betoneira. Quando a unidade de acionamento em marcha reduzida opera, o anel externo é acionado pelo acoplamento para eixos. A roda livre funciona em operação de acionamento e impulsiona a unidade a uma baixa velocidade através da caixa de engrenagens principal. Em operação normal (operação de giro livre), o anel interno excede a alta velocidade, e a unidade de acionamento em marcha reduzida é automaticamente desativada. Com a alta velocidade do eixo, o tipo com sistema centrífugo X é usado; os sprags funcionam em operação de giro livre sem contato, e são isentos de desgaste. O arranjo das vedações entre a roda livre e a caixa de engrenagens principal é vantajoso. Em operação de giro livre, o conjunto fica em repouso e não gera nenhum aumento adicional de temperatura associado ao atrito.

para aparafusamento na face  
com sistema centrífugo X



**Tipo com sistema centrífugo X**  
Para maior vida útil usando sistema centrífugo com anel interno girando a alta velocidade

Contra-recuo →

Embreagem de So. →

Tamanho da Roda Livre	Tipo	Torque nominal teórico Nm	Torque nominal à rotação T.I.R. existente						Sistema centrífugo à velocidade do anel interno min <sup>-1</sup>	Velocidade máx.	
			0 A	0,1 A	0,2 A	0,3 A	0,4 A	0,5 A		Giros livres/ sobre o anel interno min <sup>-1</sup>	Acionamentos do anel externo min <sup>-1</sup>
FXM 31 - 17	NX	110	110	105	100			890	5000	356	
FXM 38 - 17	NX	180	170	160	150			860	5000	344	
FXM 46 - 25	NX	460	450	440	430			820	5000	328	
FXM 51 - 25	NX	560	550	540	530			750	5000	300	
FXM 56 - 25	NX	660	650	640	630			730	5000	292	
FXM 61 - 19	NX	520	500	480	460			750	5000	300	
FXM 66 - 25	NX	950	930	910	890			700	5000	280	
FXM 76 - 25	NX	1200	1170	1140	1110			670	5000	268	
FXM 86 - 25	NX	1600	1550	1500	1450			630	5000	252	
FXM 101 - 25	NX	2100	2050	2000	1950			610	5000	244	
FXM 85 - 40	MX	2500	2500	2450	2450	2450	2450	430	6000	172	
FXM 100 - 40	MX	3700	3600	3600	3500	3500	3500	400	4500	160	
FXM 120 - 50	MX	7700	7600	7500	7300	7300	7300	320	4000	128	
FXM 140 - 50	MX	10100	10000	9800	9600	9500	9500	320	3000	128	
FXM 170 - 63	MX	20500	20500	20000	19500	19000	19000	250	2700	100	
FXM 200 - 63	MX	31000	30500	30000	26500	23000	20500	240	2100	96	

O torque máximo de transmissão é 2 vezes o torque nominal especificado. Veja a página 14 para determinação do torque de seleção.  
O torque nominal teórico só se aplica à concentricidade ideal entre os anéis interno e externo. Na prática, a concentricidade é afetada pela folga dos rolamentos e por erros de centragem das peças adjacentes. Então os torques nominais especificados na tabela serão aplicáveis, levando ao mesmo tempo a rotação (T.I.R.) existente em consideração.  
Velocidades superiores disponíveis se solicitadas pelo cliente.

## Montagem

Rodas Livres Integradas FXM não incluem suporte de rolamento. O alinhamento concêntrico dos anéis interno e externo deve ser providenciado pelo cliente. A rotação (T.I.R.) permitida deve ser observada.

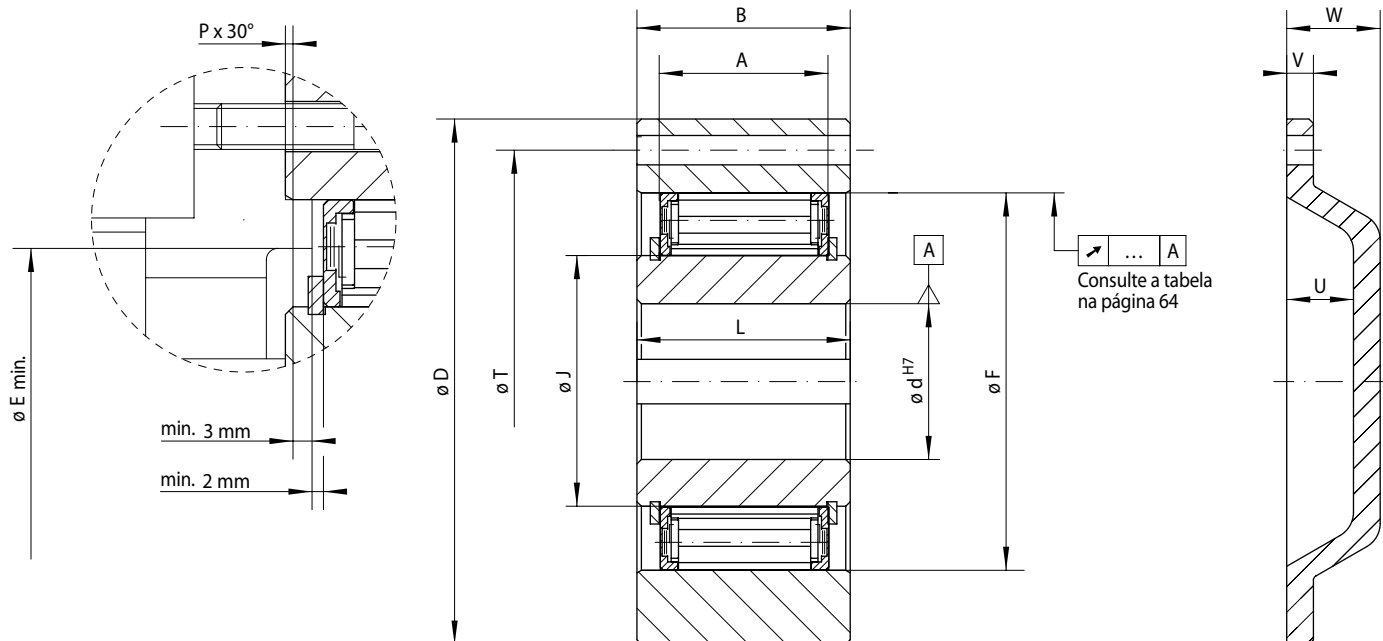
A Roda Livre Integrada FXM é centrada através do trilho externo F na peça de fixação do cliente e aparafusada na mesma (consulte a figura 61-1). A tolerância do diâmetro guia da peça de fixação deve ser ISO h6 ou h7.

A tolerância do eixo deve ser ISO h6 ou j6.

Para encaixe nas extremidades dos eixos, tampas de fechamento podem ser fornecidas mediante solicitação (consulte a figura 61-3).



para aparafusamento na face  
com sistema centrífugo X



65-1

65-2

65-3

Tamanho da Roda Livre	Tipo	Furo d			A	B	D	E min.	F	G**	J	L	P	T	U	V	W	Z**	Peso kg
		Padrão mm	mm	max. mm															
FXM 31 -17	NX	20*		20*	17	25	85	41	55	M 6	31	24	1,0	70	15	6	21	6	0,8
FXM 38 -17	NX	25*		25*	17	25	90	48	62	M 6	38	24	1,0	75	15	6	21	6	0,9
FXM 46 -25	NX	30		30	25	35	95	56	70	M 6	46	35	1,0	82	15	6	21	6	1,3
FXM 51 -25	NX	35		36	25	35	105	62	75	M 6	51	35	1,0	90	15	6	21	6	1,7
FXM 56 -25	NX	35	40	40	25	35	110	66	80	M 6	56	35	1,0	96	15	6	21	8	1,8
FXM 61 -19	NX	35	40	45*	19	27	120	74	85	M 8	61	25	1,0	105	15	6	21	6	1,8
FXM 66 -25	NX	40	45	48	25	35	132	82	90	M 8	66	35	1,0	115	15	8	23	8	2,8
FXM 76 -25	NX	50	55	60*	25	35	140	92	100	M 8	76	35	1,0	125	15	8	23	8	3,1
FXM 86 -25	NX	50	60	70*	25	40	150	102	110	M 8	86	40	1,0	132	15	8	23	8	4,2
FXM 101 -25	NX	75		80*	25	50	175	117	125	M 10	101	50	1,0	155	20	8	28	8	6,9
FXM 85 -40	MX	60		65	40	50	175	102	125	M 10	85	60	1,0	155	20	8	28	8	7,4
FXM 100 -40	MX	70		80*	40	50	190	130	140	M 10	100	60	1,5	165	25	10	35	12	8,8
FXM 120 -50	MX	80		95	50	60	210	150	160	M 10	120	70	1,5	185	25	10	35	12	12,7
FXM 140 -50	MX	90		110	50	70	245	170	180	M 12	140	70	2,0	218	25	12	35	12	19,8
FXM 170 -63	MX	100		130	63	80	290	200	210	M 16	170	80	2,0	258	28	12	38	12	33,0
FXM 200 -63	MX	120		155	63	80	310	230	240	M 16	200	80	2,0	278	32	12	42	12	33,6

Rasgo de chave de acordo com DIN 6885, página 1 • Tolerância da largura do rasgo de chave JS10.

\* Rasgo de chave de acordo com DIN 6885, página 3 • Tolerância da largura do rasgo de chave JS10.

\*\* Z = Número de furos de fixação para parafusos G na órbita de passo T.

## Lubrificação

A velocidades superiores à velocidade do sistema centrífugo, nenhuma lubrificação especial é requerida; a roda livre funciona sem requerer manutenção.

Ao operar abaixo da velocidade do sistema centrífugo, uma lubrificação com óleo da qualidade especificada deve ser providenciada.

## Exemplo para envio de pedido

Roda Livre tamanho FXM 140 - 50, tipo com sistema centrífugo X, furo de 90 mm, e tampa de fechamento

- FXM 140 - 50 MX, d = 90 mm, com tampa de fechamento

para aparafusamento na face  
com sistema centrífugo X



**Tipo com sistema centrífugo X**  
Para maior vida útil usando sistema centrífugo com anel interno girando a alta velocidade

Contra-recuo

Embreagem de So.

Tamanho da Roda Livre	Tipo	Torque nominal à rotação T.I.R. existente							Sistema centrífugo à velocidade do anel interno min <sup>-1</sup>	Velocidade máx.	
		Torque nominal teórico Nm	0,1 A Nm	0,2 A Nm	0,3 A Nm	0,4 A Nm	0,5 A Nm	0,8 A Nm		Giros livres/sobrev. do anel interno min <sup>-1</sup>	Acionamentos do anel externo min <sup>-1</sup>
FXM 240 - 63	LX	36500	36000	35500	35500	35000	34500	34000	220	3000	88
FXM 240 - 96	LX	59000	58500	58500	57500	57000	56500	56000	220	2500	88
FXM 2.240 - 70	LX	81000	80500	80000	79500	78500	77500	77000	220	2500	88
FXM 2.240 - 96	LX	117500	116500	116000	114500	113500	112500	111500	220	2500	88
FXM 260 - 63	LX	44500	44000	44000	43500	43000	42500	41500	210	2250	84
FXM 290 - 70	LX	65000	64500	64000	63500	62500	62000	60000	200	2250	80
FXM 290 - 96	LX	95500	95000	94500	93500	92500	91500	84500	200	2250	80
FXM 2.290 - 70	LX	125500	124500	123500	122500	121000	119500	117000	200	2250	80
FXM 2.290 - 96	LX	183000	181500	180000	178500	176500	174500	171000	200	2250	80
FXM 310 - 70	LX	76000	75000	74500	74000	73000	72500	70000	195	2250	78
FXM 310 - 96	LX	112000	111000	110500	109500	108000	107000	99000	195	2100	78
FXM 320 - 70	LX	81000	80500	80000	79500	78500	78000	65500	195	2000	78
FXM 320 - 96	LX	114000	113500	112500	111500	110000	109000	105500	195	2000	78
FXM 2.320 - 70	LX	158000	156500	155500	154000	152500	151000	143000	195	2000	78
FXM 2.320 - 96	LX	225000	223500	221500	220000	217500	215000	209000	195	2000	78
FXM 360 - 100	LX	156000	155000	154000	152500	144000	134500	108000	180	1800	72
FXM 2.360 - 73	LX	208000	206500	204500	203000	201000	199000	163000	180	1800	72
FXM 2.360 - 100	LX	294500	292500	290000	287500	284500	281500	258500	180	1800	72
FXM 410 - 100	LX	194500	193500	192000	190000	188500	179500	145000	170	1500	68
FXM 2.410 - 73	LX	263000	261000	259000	257000	254500	252000	209500	170	1500	68
FXM 2.410 - 100	LX	389500	387000	384000	380500	377000	359500	289500	170	1500	68
FXM 500 - 100	LX	290000	287500	285500	283000	272000	255000	202000	150	1000	60
FXM 2.500 - 100	LX	578000	574000	570000	566000	547000	508000	407000	150	1000	60
FXM 620 - 105	LX	444500	441500	438500	427000	400000	374000	300000	135	1000	54
FXM 2.620 - 105	LX	888000	882000	876000	860000	807000	754000	603000	135	1000	54
FXM 750 - 105	LX	605000	601000	596000	591000	586000	579000	504000	125	800	50
FXM 2.750 - 105	LX	1230000	1220000	1210000	1200000	1190000	1179000	958000	125	800	50

O torque máximo de transmissão é 2 vezes o torque nominal especificado. Veja a página 14 para determinação do torque de seleção.  
O torque nominal teórico só se aplica à concentricidade ideal entre os anéis interno e externo. Na prática, a concentricidade é afetada pela folga dos rolamentos e por erros de centragem das peças adjacentes. Então os torques nominais especificados na tabela serão aplicáveis, levando ao mesmo tempo a rotação (T.I.R.) existente em consideração. Velocidades superiores disponíveis se solicitadas pelo cliente.

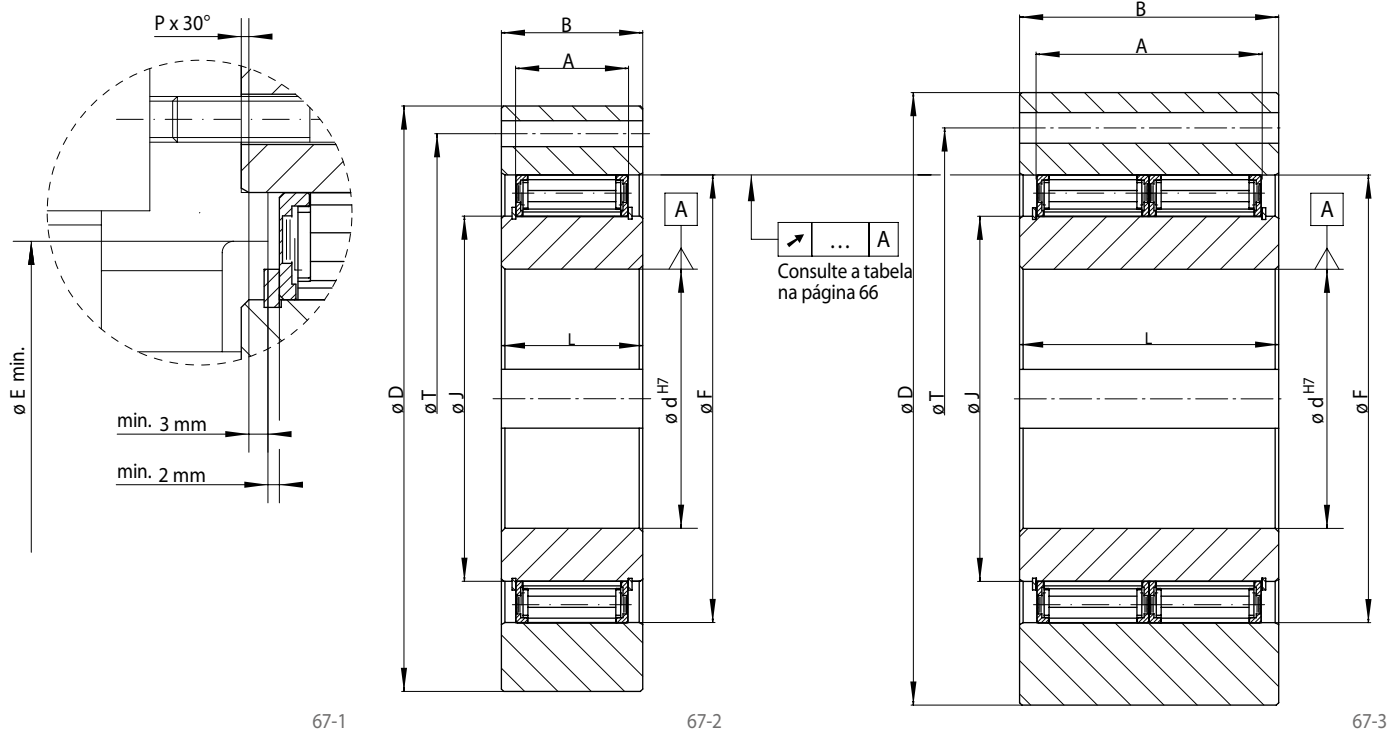
## Montagem

Rodas Livres Integradas FXM não incluem suporte de rolamento. O alinhamento concêntrico dos anéis interno e externo deve ser providenciado pelo cliente. A rotação (T.I.R.) permitida deve ser observada.

A Roda Livre Integrada FXM é centrada através do trilho externo F na peça de fixação do cliente e aparafusada na mesma (consulte a figura 63-1). A tolerância do diâmetro guia da peça de fixação deve ser ISO h6 ou h7.

A tolerância do eixo deve ser ISO h6 ou j6.

para aparafusamento na face  
com sistema centrífugo X



Tamanho da Roda Livre	Tipo	Furo d max. mm	A mm	B mm	D mm	E min. mm	F mm	G*	J mm	L mm	P mm	T mm	Z*	Peso kg
FXM 240 - 63	LX	185	63	80	400	280	310	M 20	240	90	2,0	360	12	60
FXM 240 - 96	LX	185	96	125	420	280	310	M 24	240	120	2,0	370	16	95
FXM 2.240 - 70	LX	185	140	160	412	280	310	M 20	240	160	2,0	360	24	120
FXM 2.240 - 96	LX	185	192	240	425	280	310	M 24	240	240	2,0	370	24	200
FXM 260 - 63	LX	205	63	80	430	300	330	M 20	260	105	2,0	380	16	75
FXM 290 - 70	LX	230	70	80	460	330	360	M 20	290	105	2,0	410	16	90
FXM 290 - 96	LX	230	96	110	460	330	360	M 20	290	120	2,0	410	16	91
FXM 2.290 - 70	LX	230	140	160	480	330	360	M 24	290	160	2,0	410	18	170
FXM 2.290 - 96	LX	230	192	240	490	330	360	M 30	290	240	2,0	425	20	260
FXM 310 - 70	LX	240	70	125	497	360	380	M 20	310	110	3,0	450	24	135
FXM 310 - 96	LX	240	96	125	497	360	380	M 20	310	120	3,0	450	24	145
FXM 320 - 70	LX	250	70	80	490	360	390	M 24	320	105	3,0	440	16	105
FXM 320 - 96	LX	250	96	120	520	360	390	M 24	320	120	3,0	440	16	150
FXM 2.320 - 70	LX	250	140	180	505	360	390	M 24	320	180	3,0	440	24	200
FXM 2.320 - 96	LX	250	192	240	530	360	390	M 30	320	240	3,0	460	24	310
FXM 360 - 100	LX	280	100	120	540	400	430	M 24	360	125	3,0	500	24	170
FXM 2.360 - 73	LX	280	146	210	550	400	430	M 24	360	210	3,0	500	24	270
FXM 2.360 - 100	LX	280	200	250	580	400	430	M 30	360	250	3,0	500	24	380
FXM 410 - 100	LX	300	100	120	630	460	480	M 24	410	125	3,0	560	24	245
FXM 2.410 - 73	LX	300	146	210	630	460	480	M 24	410	210	3,0	560	24	400
FXM 2.410 - 100	LX	300	200	220	630	460	480	M 30	410	220	3,0	560	24	440
FXM 500 - 100	LX	360	100	130	780	550	570	M 30	500	130	3,0	680	24	310
FXM 2.500 - 100	LX	360	200	230	780	550	570	M 30	500	230	3,0	680	24	560
FXM 620 - 105	LX	460	105	140	980	670	690	M 30	620	140	3,0	840	24	570
FXM 2.620 - 105	LX	460	210	240	980	670	690	M 36	620	240	3,0	840	24	990
FXM 750 - 105	LX	500	105	150	1350	800	820	M 42	750	150	3,0	1000	24	1330
FXM 2.750 - 105	LX	500	210	250	1350	800	820	M 42	750	250	3,0	1000	24	2620

Rasgo de chaveta de acordo com DIN 6885, página 1 • Tolerância da largura do rasgo de chaveta JS10.

\* Z = Número de furos de fixação para parafusos G na órbita de passo T.

## Lubrificação

A velocidades superiores à velocidade do sistema centrífugo, nenhuma lubrificação especial é requerida; a roda livre funciona sem requerer manutenção.

Ao operar abaixo da velocidade do sistema centrífugo, uma lubrificação com óleo da qualidade especificada deve ser providenciada.

## Exemplo para envio de pedido

Roda Livre tamanho FXM 240 - 63, tipo com sistema centrífugo X, furo de 185 mm:

- FXM 240 - 63 LX, d = 185 mm

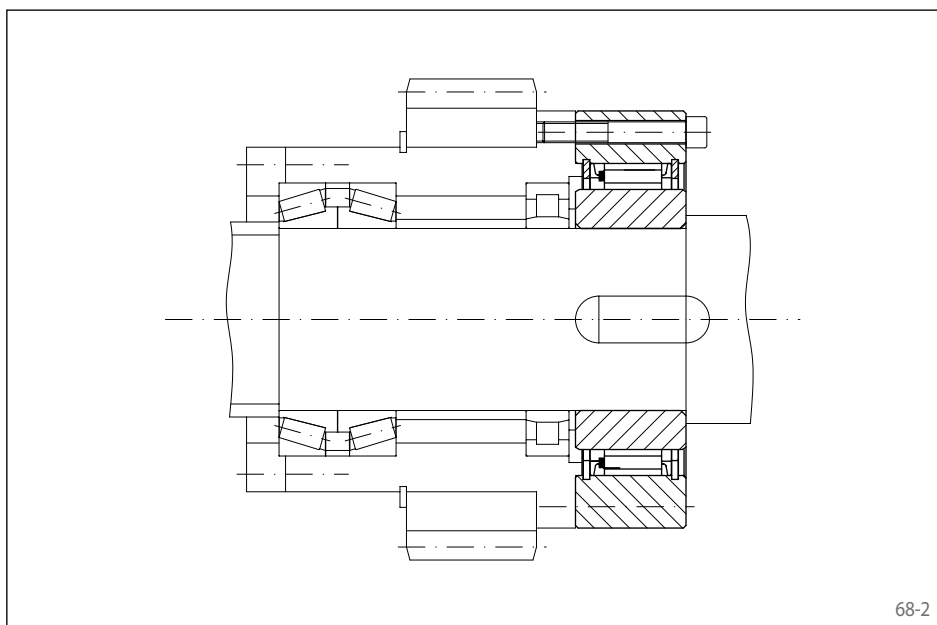
# Rodas Livres Integradas FON

para aparafusamento na face  
com sprags, disponíveis em três tipos

**RINGSPANN®**



68-1



68-2

## Montagem

Rodas Livres Integradas FON não incluem suporte de rolamento. O alinhamento concêntrico dos anéis interno e externo deve ser providenciado pelo cliente. A rotação (T.I.R.) permitida deve ser observada.

A Roda Livre Integrada FON é centrada através do trilho externo F na peça de fixação do cliente e aparafusada na mesma. A tolerância do diâmetro guia da peça de fixação deve ser ISO h6.

A tolerância do eixo deve ser ISO h6 ou j6.

## Lubrificação

No caso do tipo padrão e do tipo com RIDUVIT®, uma lubrificação com óleo da qualidade especificada deve ser providenciada.

No caso do tipo com sistema centrífugo Z, a velocidades superiores à velocidade do sistema centrífugo, nenhuma lubrificação especial é requerida; a roda livre funciona sem requerer manutenção. Ao operar abaixo da velocidade do sistema centrífugo, uma lubrificação com óleo da qualidade especificada deve ser providenciada.

## Aplicação como

- ▶ Contra-recuos
- ▶ Embreagens de Sobrevelocidade
- ▶ Rodas Livres de Indexação

## Características

Rodas Livres Integradas FON são rodas livres com sprags sem suporte de rolamento.

Além do tipo padrão, outros dois tipos estão disponíveis para garantir maior vida útil e precisão da indexação.

Torques nominais de até 25 000 Nm.

Furos de até 155 mm. Vários diâmetros padronizados de furos estão disponíveis com tempos curtos de entrega.

## Exemplo de aplicação

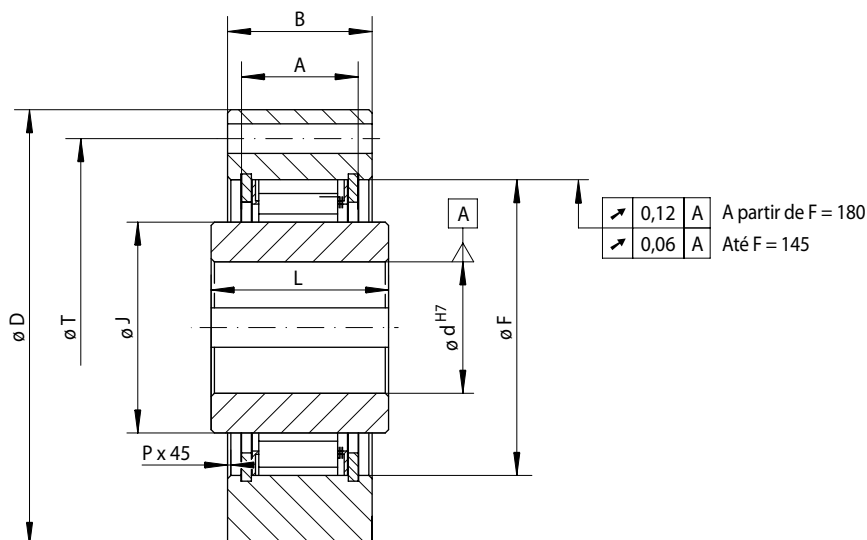
Roda Livre Integrada FON 57 SFT como embreagem de sobrevelocidade, disposta no eixo da unidade principal de uma máquina para embalagem. O anel externo é conectado a uma unidade de acionamento em marcha reduzida através de uma roda de engrenagem. Essa unidade é usada durante a configuração da instalação. Nesse estado de operação, a roda livre funciona em operação de acionamento e aciona a máquina a uma velocidade bastante baixa através do eixo principal. Em operação normal (operação de giro livre), o anel interno gira mais rapidamente e a unidade de acionamento em marcha reduzida é automaticamente desativada. Os sprags RIDUVIT® proporcionam uma maior vida útil para a roda livre.

## Exemplo para envio de pedido

Roda Livre tamanho FON 72, tipo com RIDUVIT® e furo de 45 mm:

- FON 72 SFT, d = 45 mm

para aparafusamento na face  
com sprags, disponíveis em três tipos



69-1

Rodã Livre de Indexação Embreagem de So. Contra-revco	Tipo padrão Para uso universal	Tipo com RIDUVIT® Para maior vida útil com sprags revestidos	Tipo com sistema centrífugo Z Para maior vida útil usando sistema centrífugo com anel externo girando a alta velocidade

Tamanho da Rodã Livre	Tipo	Torque nominal M <sub>N</sub> Nm	Velocidade máx.		Tipo	Torque nominal M <sub>N</sub> Nm	Velocidade máx.		Tipo	Torque nominal M <sub>N</sub> Nm	Sistema centrífugo à velocidade do anel externo min <sup>-1</sup>	Velocidade máx.	
			Giros livres/ sobrev. do anel interno min <sup>-1</sup>	Giros livres/ sobrev. do anel externo min <sup>-1</sup>			Giros livres/ sobrev. do anel interno min <sup>-1</sup>	Giros livres/ sobrev. do anel externo min <sup>-1</sup>				Giros livres/ sobrev. do anel externo min <sup>-1</sup>	Acionamentos do anel interno min <sup>-1</sup>
FON 37	SF	220	2500	2600	SFT	220	2500	2600	SFZ	180	2900	3700	340
FON 44	SF	315	1900	2200	SFT	315	1900	2200	SFZ	250	2250	3000	320
FON 57	SF	630	1400	1750	SFT	630	1400	1750	SFZ	630	2000	2200	560
FON 72	SF	1250	1120	1600	SFT	1250	1120	1600	SFZ	1250	1550	1850	488
FON 82	SF	1900	1025	1450	SFT	1900	1025	1450	SFZ	1700	1450	1600	580
FON 107	SF	2800	880	1250	SFT	2800	880	1250	SFZ	2500	1300	1350	520
FON 127	SF	6300	800	1150	SFT	6300	800	1150	SFZ	5000	1200	1200	480
FON 140	SF	10000	750	1100	SFT	10000	750	1100	SFZ	10000	950	1150	380
FON 170	SF	16000	700	1000	SFT	16000	700	1000	SFZ	14000	880	1000	352
FON 200	SF	25000	630	900	SFT	25000	630	900	SFZ	20000	680	900	272

O torque máximo de transmissão é 2 vezes o torque nominal especificado. Veja a página 14 para determinação do torque de seleção.

As velocidades máximas especificadas aplicam-se às condições de instalação indicadas para Rodas Livres Completas. Se as condições efetivas de instalação forem conhecidas, velocidades maiores poderão ser permitidas em algumas circunstâncias.

Tamanho da Rodã Livre	Furo d		A	B	D	F	G**	J	L	P	T	Z**	Peso
	Padrão mm	max. mm											
FON 37	20	25*	18,5	25	85	55	M 6	37	35	0,5	70	6	0,8
FON 44	25	32*	18,5	25	95	62	M 6	44	35	0,5	80	8	1,0
FON 57	30	42*	23,5	30	110	75	M 8	57	45	0,5	95	8	1,7
FON 72	40	55*	29,5	38	132	90	M 8	72	60	1,0	115	12	3,0
FON 82	55	65*	31,0	40	145	100	M 10	82	60	1,0	125	12	4,0
FON 107	70	85*	33,0	45	170	125	M 10	107	65	1,0	150	12	6,0
FON 127	90	100*	58,0	68	200	145	M 12	127	75	1,0	180	12	11,5
FON 140	100	115*	58,0	68	250	180	M 16	140	75	1,0	225	12	17,0
FON 170	120	140*	60,0	70	290	210	M 16	170	75	1,0	258	16	24,0
FON 200	140	155	73,0	85	320	240	M 16	200	85	1,5	288	16	34,0

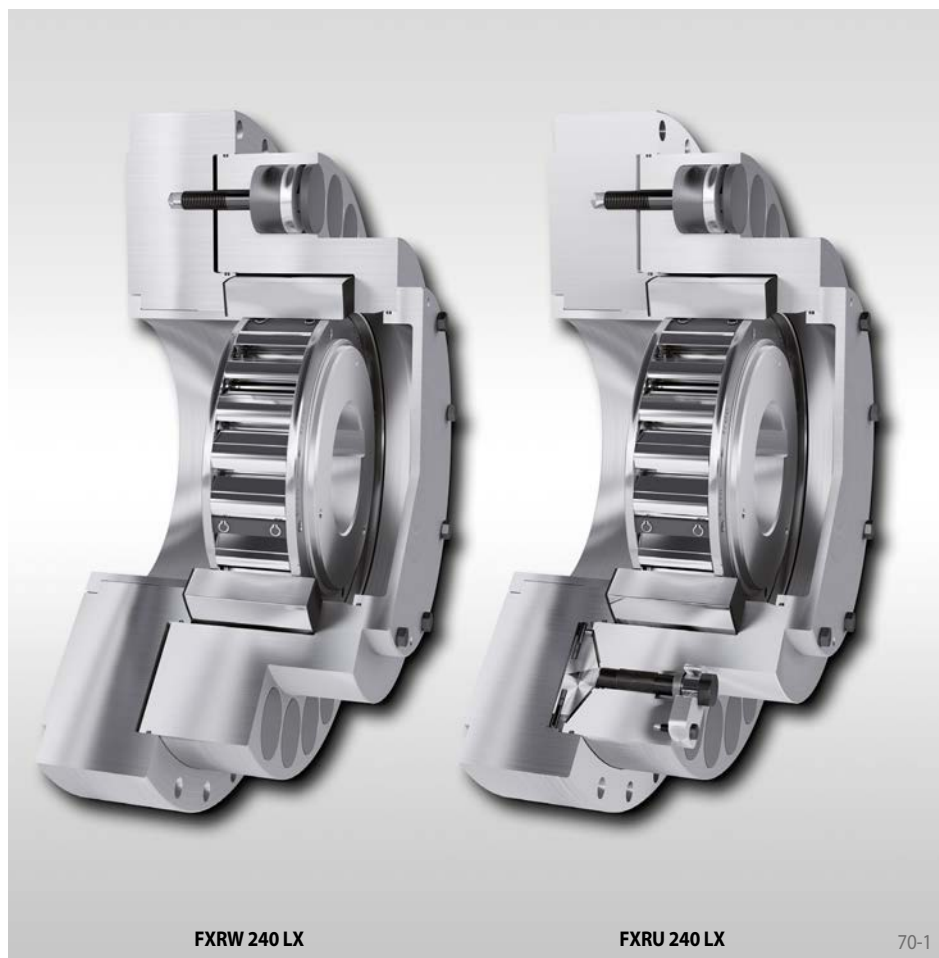
Rasgo de chaveta de acordo com DIN 6885, página 1 - Tolerância da largura do rasgo de chaveta JS10.

\* Rasgo de chaveta de acordo com DIN 6885, página 3 - Tolerância da largura do rasgo de chaveta JS10.

\*\* Z = Número de furos de fixação para parafusos G na órbita de passo T.

para aparafusamento na face

com sistema centrífugo X, limitador de torque e função de operação inversa opcional



## Aplicação como

### Contra-recuos

para instalações com transportadoras contínuas com vários motores nas quais cada unidade é equipada com um contra-recuo.

### Características

Rodas Livres Integradas FXR ... são rodas livres com sprags sem suporte de rolamento e com sistema centrífugo X. Elas consistem de Rodas Livres Integradas FXM (consulte as páginas 62 a 67) com limitador de torque adicional. Para operação reversa, elas podem ser opcionalmente equipadas com uma função de operação inversa. Isso permite que a correia transportadora recue, por exemplo durante tarefas de manutenção.

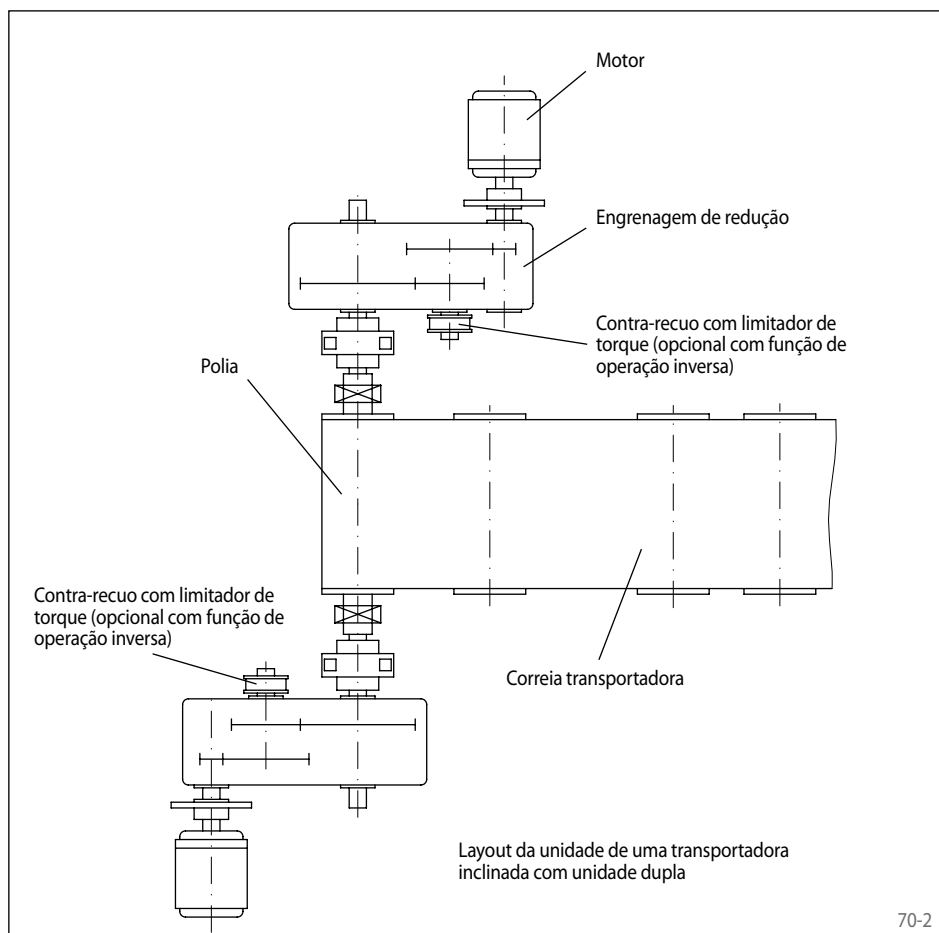
O sistema centrífugo X garante uma operação de giro livre isenta de desgaste quando o anel interno gira a alta velocidade.

Em instalações com transportadoras contínuas com vários motores, é importante considerar o problema da distribuição desigual do torque de acionamento reverso para as unidades de acionamento e contra-recuos individuais. Assim que a instalação é colocada em repouso, todo o torque de acionamento reverso é aplicado essencialmente a um único contra-recuo, devido às diferenças no jogo e na elasticidade das unidades envolvidas. Em instalações equipadas com contra-recuos sem limitadores de torque, as caixas de engrenagens individuais e os correspondentes contra-recuos devem ser projetados para comportar todo o torque de acionamento reverso da instalação de correias transportadoras para garantir maior segurança.

O problema da distribuição desigual do torque de acionamento reverso é solucionado usando contra-recuos FXR ... com limitador de torque. O limitador de torque incluído no contra-recuo desliza temporariamente quando o torque especificado é excedido até que os outros contra-recuos sejam acionados em sucessão. Desse modo, todo o torque de acionamento reverso da instalação de correias transportadoras é distribuído para as caixas de engrenagens e contra-recuos individuais. Além disso, os torques de pico dinâmicos que ocorrem durante o processo de bloqueio são reduzidos, protegendo desse modo as caixas de engrenagens contra torques de pico prejudiciais. Por esse motivo o uso de contra-recuos FXR ... com limitador de torque em instalações com transportadoras contínuas com vários motores possibilita a aplicação de caixas de engrenagens de menores dimensões.

### Vantagens

- Proteção das caixas de engrenagens contra sobrecarga devido à distribuição desigual de carga em vários motores
- Proteção das caixas de engrenagens contra torques de pico dinâmicos durante o processo de bloqueio
- Caixas de engrenagens menores podem ser usadas sem afetar negativamente a segurança
- Proteção dos contra-recuos, pois os torques de pico dinâmicos são reduzidos através do seu deslizamento temporário



Layout da unidade de uma transportadora inclinada com unidade dupla

70-2

## para aparafusamento na face com sistema centrífugo X, limitador de torque e função de operação inversa opcional

### Rodas Livres Integradas FXRW com limitador de torque e sem função de liberação

Essa série de contra-recuos com limitador de torque é a versão básica. O design e os tamanhos padrão disponíveis são mostrados na página 72.

### Rodas Livres Integradas FXRW com limitador de torque e com função de liberação

Essa série foi projetada do mesmo modo que a série FXRW; como recurso extra, uma função de ajuste fino da liberação foi incluída. O design, a descrição da função de liberação, e os tamanhos padrão disponíveis são mostrados na página 73.

Os contra-recuos com função de liberação controlável são usados se ima distensão controlada da correia ou da unidade - talvez no caso de um emperamento do tambor de polia - ou um movimento reverso limitado do sistema de correias transportadoras for requerido.

### Torque de seleção

A determinação do torque de seleção abaixo é aplicável a instalações com várias unidades de acionamento, nas quais cada unidade possui a mesma potência motora. Por favor, contate-nos no caso de diferentes potências motoras.

Se o torque de acionamento reverso  $M_L$  por unidade for conhecido, então o torque de seleção  $M_A$  para o contra-recuo particular deverá ser determinado da seguinte forma:

$$M_A = 1,2 \cdot M_L \text{ [Nm]}$$

Se, porém, apenas a potência nominal por unidade  $P_0$  [kW] for conhecida, então o seguinte será aplicável:

$$M_A = 1,2 \cdot 9550 \cdot F^2 \cdot P_0 / n_{SP} \text{ [Nm]}$$

Nessas equações:

$$M_A = \text{Torque de seleção do contra-recuo particular [Nm]}$$

$$M_L = 9550 \cdot F \cdot P_L / n_{SP} \text{ [Nm]}$$

$$= \text{Torque de acionamento reverso estático da carga para cada unidade com relação ao eixo do contra-recuo particular [Nm]}$$

$P_L$  = Capacidade de elevação por unidade a plena carga [kW]

= Altura de elevação [m] multiplicada pela carga que está sendo transportada por segundo dividida pelo número de unidades [kN/s]

$P_0$  = Potência nominal do motor [kW]

$n_{SP}$  = Velocidade do eixo do contra-recuo [min<sup>-1</sup>]

F = Fator de seleção

$$= \frac{\text{Capacidade de elevação}}{\text{Capacidade de elevação} + \text{Perda de Potência}}$$

Após calcular  $M_A$ , o tamanho do contra-recuo particular deve ser selecionado em conformidade com as tabelas disponíveis no catálogo, de tal modo que em todos os casos ocorra o seguinte:

$$M_R \cong M_A$$

$M_R$  = Torque máximo de deslizamento do contra-recuo particular em conformidade com os valores indicados na tabela nas páginas 72 a 73 [Nm]

Valores aproximados para F:

Tipo de instalação	F	F2
Correias transportadoras, ângulo de até 6°	0,71	0,50
Correias transportadoras, ângulo de até 8°	0,78	0,61
Correias transportadoras, ângulo de até 10°	0,83	0,69
Correias transportadoras, ângulo de até 12°	0,86	0,74
Correias transportadoras, ângulo de até 15°	0,89	0,79
Bombas tipo parafuso	0,93	0,87
Moinhos de bolas, tambores de secagem	0,85	0,72
Transportadoras de caçamba, elevadores	0,92	0,85
Moinhos de martelos	0,93	0,87

Em cada caso, a soma total dos torques de deslizamento dos contra-recuos particulares deve ser 1.2 vezes maior do que a torque de acionamento reverso estático da instalação (também com sobrecarga). Os torques especificados na tabela são os valores máximos. Valores menores podem ser configurados se assim solicitado. Em caso de dúvida, contate-nos por favor fornecendo uma descrição precisa da instalação e das condições de operação. É preferível usar o questionário disponível na página 110.

### Exemplo

Sistema com duas unidades de potência  
Potência motora por unidade:  $P_0 = 630$  kW

Tipo de instalação:

Correia transportadora com inclinação de 8° =>  $F^2 = 0,61$

Velocidade por eixo do contra-recuo:

$$n_{SP} = 360 \text{ min}^{-1}$$

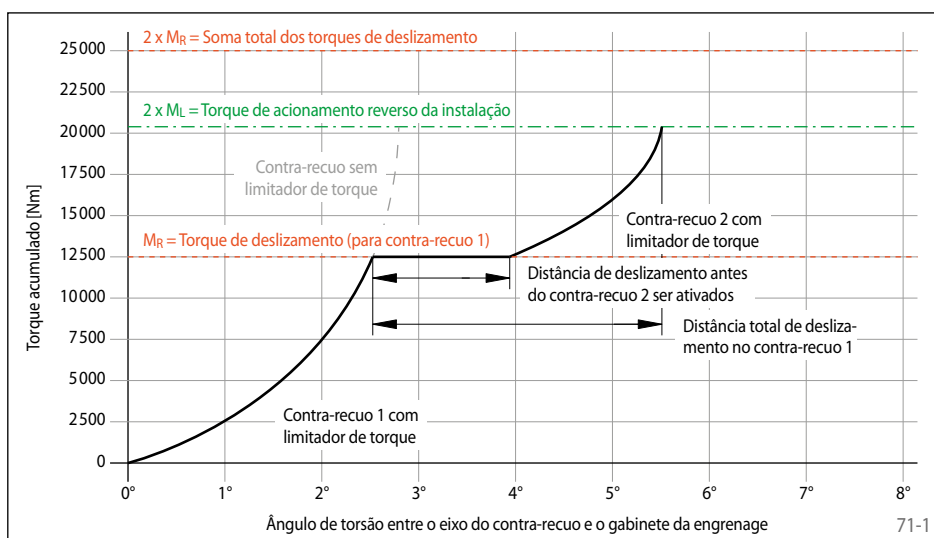
Torque de seleção do contra-recuo particular:

$$M_A = 1,2 \cdot 9550 \cdot 0,61 \cdot 630 / 360 \text{ [Nm]} \\ = 12234 \text{ Nm}$$

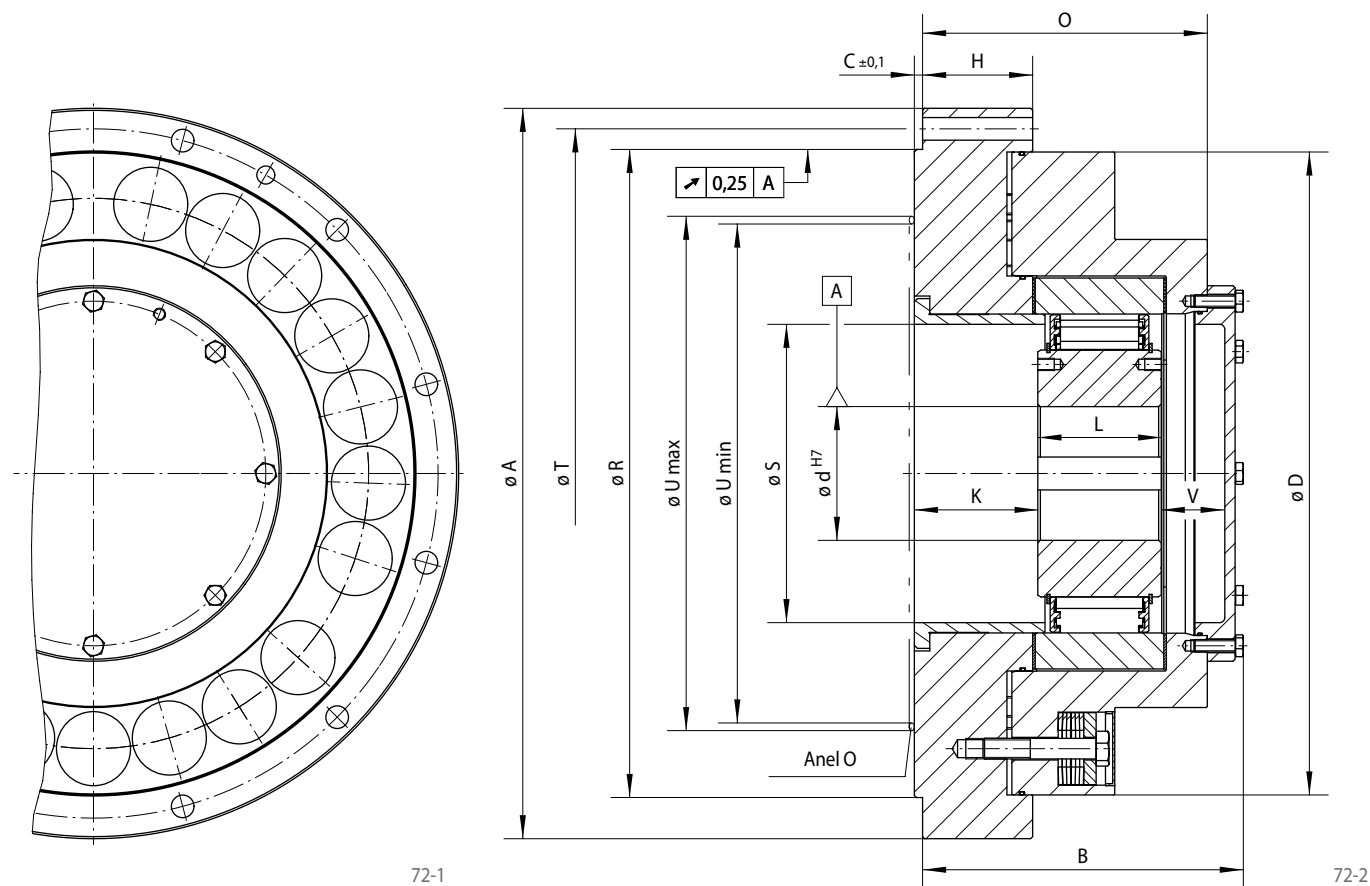
A seguinte regra é aplicável em todos os casos::

$$M_R \cong M_A$$

=> FXRU ou FXRW 140 - 63 MX são os tamanhos apropriados e econômicos de contra-recuos.



para aparafusamento na face  
com sistema centrífugo X e limitador de torque



Contra-recuo

Tipo com sistema centrífugo X	Dimensões
Para maior vida útil usando sistema centrífugo com anel interno girando a alta velocidade	

Tamanho da Roda Livre	Tipo	Torque de deslizamento $M_R$ Nm	Sistema centrífugo à velocidade do anel interno $\text{min}^{-1}$	Velocidade máx. Giros livres do anel interno $\text{min}^{-1}$	Furo d		A	B	C	D	G**	H	K	L	O	R	S	T	U***		V	Z**	Peso kg
					Padrão	max.													min.	max.			
FXRW 85 - 50	MX	3300	430	6000		65	330	176	6	285	M 12	54	67,5	60	151	280	110	308	165	215	38	6	60
FXRW 100 - 50	MX	4700	400	4500		80*	350	181	6	305	M 12	59	67,5	70	156	300	125	328	180	240	33	6	73
FXRW 120 - 50	MX	7300	320	4000		95	400	192	6	345	M 16	69	77,5	70	167	340	145	373	200	260	34	6	101
FXRW 140 - 63	MX	12500	320	3000		110	430	227	6	375	M 16	79	89,5	80	192	375	165	403	220	280	48	6	133
FXRW 170 - 63	MX	19000	250	2700	110	130	500	232	6	445	M 16	89	100	80	205	425	196	473	250	425	36	6	197
FXRW 200 - 63	MX	30000	240	2100	150	155	555	250	6	500	M 16	99	110	80	223	495	226	528	275	495	43	6	274
FXRW 240 - 96	LX	56000	220	2500		185	710	312	8	625	M 20	107	120	120	277	630	290	670	355	630	61	12	525
FXRW 260 - 96	LX	65000	210	2250		205	750	327	8	660	M 20	117	130	120	302	670	310	710	375	670	66	12	619
FXRW 290 - 96	LX	90000	200	2250		230	850	340	8	735	M 24	127	140	120	302	730	330	800	405	730	65	12	852
FXRW 310 - 96	LX	107000	195	2100		240	900	352	10	785	M 24	127	150	120	322	775	355	850	435	775	72	12	1016

Rasgo de chaveta de acordo com DIN 6885, página 1 • Tolerância da largura do rasgo de chaveta JS10. \* Rasgo de chaveta de acordo com DIN 6885, página 3 • Tolerância da largura do rasgo de chaveta JS10.

\*\* Z = Número de furos de fixação para parafusos G (DIN EN ISO 4762) na órbita de passo T. \*\*\* Área para anel de vedação.

Outros tamanhos de rodas livres estão disponíveis se solicitados pelo cliente.

## Torques

As Rodas Livres Integradas FXRW são fornecidas com um torque de deslizamento predefinido  $M_R$  do limitador de torque. O torque de acionamento reverso estático  $M_L$  da instalação (também no caso de uma sobrecarga) não deve em nenhuma circunstância alcançar a soma total dos torques de deslizamento  $M_R$  das Rodas Livres Integradas fornecidas. Os torques de deslizamento  $M_R$  especificados na tabela são os valores máximos; valores menores podem ser configurados.

## Montagem

As Rodas Livres Integradas FXRW não incluem suporte de rolamento, portanto é preciso assegurar que a rotação (T.I.R.) entre o diâmetro guia R e o diâmetro do eixo d não exceda o valor 0.25 mm. A dimensão C é aplicável à Roda Livre Integrada.

A profundidade de centragem da peça de fixação do cliente deve ser pelo menos  $C + 0.2$  mm. A tolerância do diâmetro guia R da peça de fixação deve ser ISO H7.

A tolerância do eixo deve ser ISO h6 ou j6.

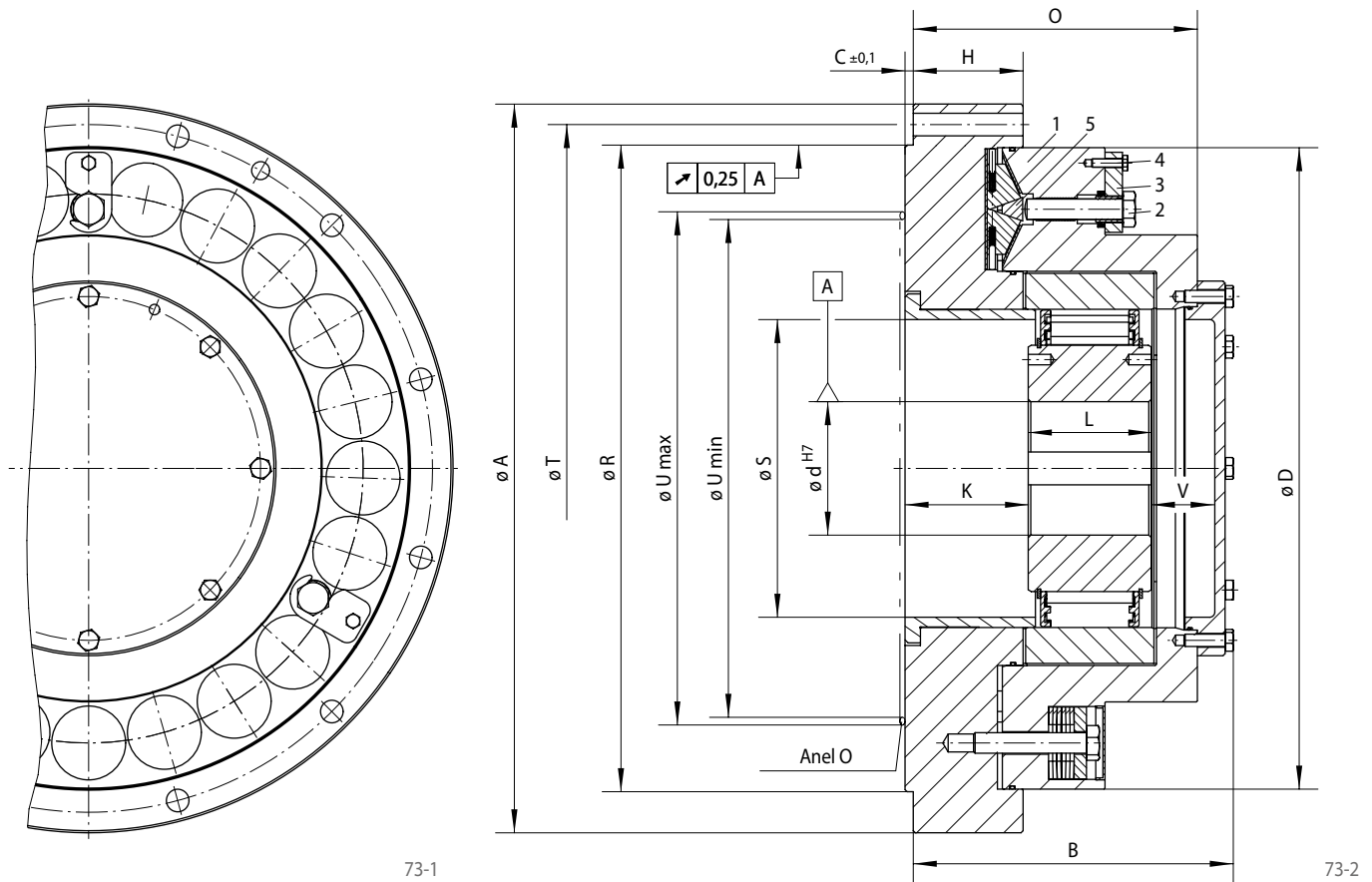
## Exemplo para envio de pedido

Roda Livre tamanho FXRW 170 - 63 MX, tipo com sistema centrífugo X, furo de 130 mm e torque de deslizamento 19 000 Nm:

- FXRW 170 - 63 MX, d = 130 mm,  $M_R = 19\ 000$  Nm



para aparafusamento na face  
com sistema centrífugo X e limitador de torque e função de liberação



Contra-recuo	Tipo com sistema centrífugo X		Dimensões																		
	Para maior vida útil usando sistema centrífugo com anel interno girando a alta velocidade																				

Tamanho da Roda Livre	Tipo	Torque de deslizamento $M_R$ Nm	Sistema centrífugo à velocidade do anel interno $\text{min}^{-1}$	Velocidade máx. Giros livres do anel interno $\text{min}^{-1}$	Furo d		A	B	C	D	G**	H	K	L	O	R	S	T	U***		V	Z**	Peso kg
					Padrão	max.													min.	max.			
FXRU 85 - 50	MX	3300	430	6000		65	330	176	6	285	M 12	54	67,5	60	151	280	110	308	165	215	38	6	62
FXRU 100 - 50	MX	4700	400	4500		80*	350	181	6	305	M 12	59	67,5	70	156	300	125	328	180	240	33	6	74
FXRU 120 - 50	MX	7300	320	4000		95	400	192	6	345	M 16	69	77,5	70	167	340	145	373	200	260	34	6	101
FXRU 140 - 63	MX	12500	320	3000		110	430	227	6	375	M 16	79	89,5	80	192	375	165	403	220	280	48	6	133
FXRU 170 - 63	MX	19000	250	2700	110	130	500	232	6	445	M 16	89	100	80	205	425	196	473	250	425	36	6	197
FXRU 200 - 63	MX	30000	240	2100	150	155	555	250	6	500	M 16	99	110	80	223	495	226	528	275	495	43	6	275
FXRU 240 - 96	LX	56000	220	2500		185	710	312	8	625	M 20	107	120	120	277	630	290	670	355	630	61	12	526
FXRU 260 - 96	LX	65000	210	2250		205	750	327	8	660	M 20	117	130	120	302	670	310	710	375	670	66	12	620
FXRU 290 - 96	LX	90000	200	2250		230	850	340	8	735	M 24	127	140	120	302	730	330	800	405	730	65	12	853

Rasgo de chaveta de acordo com DIN 6885, página 1 • Tolerância da largura do rasgo de chaveta JS10. \* Rasgo de chaveta de acordo com DIN 6885, página 3 • Tolerância da largura do rasgo de chaveta JS10.

\*\* Z = Número de furos de fixação para parafusos G (DIN EN ISO 4762) na órbita de passo T. \*\*\* Área para anel de vedação.

Outros tamanhos de rodas livres estão disponíveis se solicitados pelo cliente.

## Torques

As Rodas Livres Integradas FXRW são fornecidas com um torque de deslizamento predefinido  $M_R$  do limitador de torque. O torque de acionamento reverso estático  $M_L$  da instalação (também no caso de uma sobrecarga) não deve em nenhuma circunstância alcançar a soma total dos torques de deslizamento  $M_R$  das Rodas Livres Integradas fornecidas. Os torques de deslizamento  $M_R$  especificados na tabela são os valores máximos; valores menores podem ser configurados.

## Montagem

As Rodas Livres Integradas FXRW não incluem suporte de rolamento, portanto é preciso assegurar que a rotação (T.I.R.) entre o diâmetro guia R e o diâmetro do eixo d não exceda o valor 0,25 mm. A dimensão C é aplicável à Roda Livre Integrada.

A profundidade de centragem da peça de fixação do cliente deve ser pelo menos  $C + 0,2$  mm. A tolerância do diâmetro guia R da peça de fixação deve ser ISO H7.

A tolerância do eixo deve ser ISO h6 ou j6.

## Função de liberação

A função de ajuste fino da liberação consiste basicamente em três parafusos especiais (2) localizados na sede das molas (1), linguetas de segurança (3), e sistemas de cunhas (5). Para liberar o contra-recuo, antes de mais nada os parafusos especiais (2) e parafusos sextavados (4) devem ser gentilmente desparafusados. Depois as linguetas de segurança (3) devem ser giradas para fora e nessa posição fixadas com os parafusos sextavados (4). Os parafusos especiais (2) poderão então ser apertados, ao passo que, com a ajuda do sistema de cunha (5), o procedimento de liberação será iniciado com cuidado e precisão.

para encaixe por pressão no anel externo com sistema centrífugo X



## Aplicação como

- ▶ Contra-recuos
- ▶ Embreagens de Sobrevelocidade

Para aplicação como contra-recuo em instalações a altas velocidades em operação de giro livre.

Para aplicação como embreagem de sobrevelocidade em instalações a baixas velocidades em operação de acionamento.

## Características

Rodas Livres Internas FXN são rodas livres com sprags sem suporte de rolamento e com sistema centrífugo X.

O sistema centrífugo X garante uma operação de giro livre isenta de desgaste quando o anel interno gira a alta velocidade.

O anel externo é encaixado por pressão no gabinete do cliente. Isso possibilita criar soluções para encaixe compactas e que economizam espaço.

Torques nominais de até 20500 Nm. O torque é transmitido no anel externo através de encaixe por pressão.

Furos de até 130 mm. Vários diâmetros padronizados de furos estão disponíveis com tempos curtos de entrega.

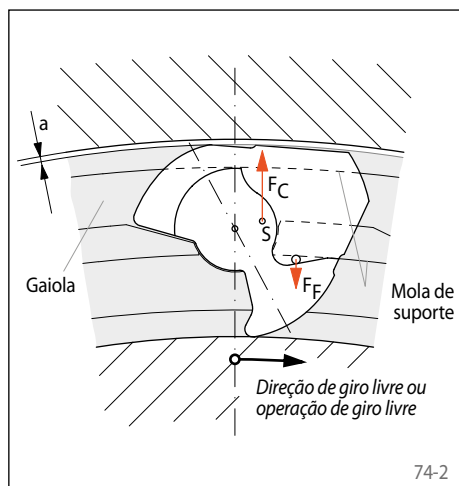
74-1

## Sistema centrífugo X

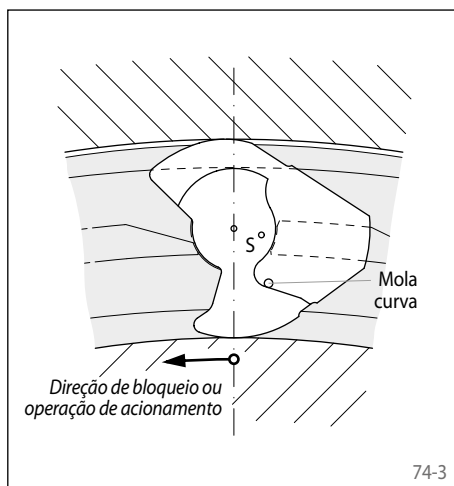
Rodas Livres Internas FXN são equipadas com sistema centrífugo X. O sistema centrífugo X é usado em contra-recuos e embreagens de sobrevelocidade, desde que em operação de giro livre o anel interno esteja girando a alta velocidade, e desde que com embreagens de sobrevelocidade a operação de acionamento seja realizada a baixa velocidade. Na operação de giro livre, a força centrífuga  $F_C$  faz com que o sprag seja erguido do trilho externo. Nesse estado de operação, a roda livre funciona isenta de desgaste, ou seja, com uma vida útil ilimitada.

A figura 74-2 mostra uma roda livre com sistema centrífugo X em operação de giro livre. Os sprags, que são sustentados em uma gaiola conectada ao anel interno, giram com o anel interno. A força centrífuga  $F_C$  que é aplicada no centro de gravidade  $S$  do sprag faz o sprag girar no sentido anti-horário e repousar no anel de suporte da gaiola. Isso resulta em uma lacuna entre o sprag e o trilho externo; a roda livre funciona sem contato. Se a velocidade do anel interno diminuir de tal modo que o efeito da força centrífuga sobre o sprag seja menor que

o efeito da força da mola  $F_F$ , o sprag repousará novamente no anel externo e a roda livre estará pronta para bloquear (figura 74-3). Se usada como embreagem de sobrevelocidade, a velocidade de acionamento não deverá exceder 40% da velocidade de elevação.

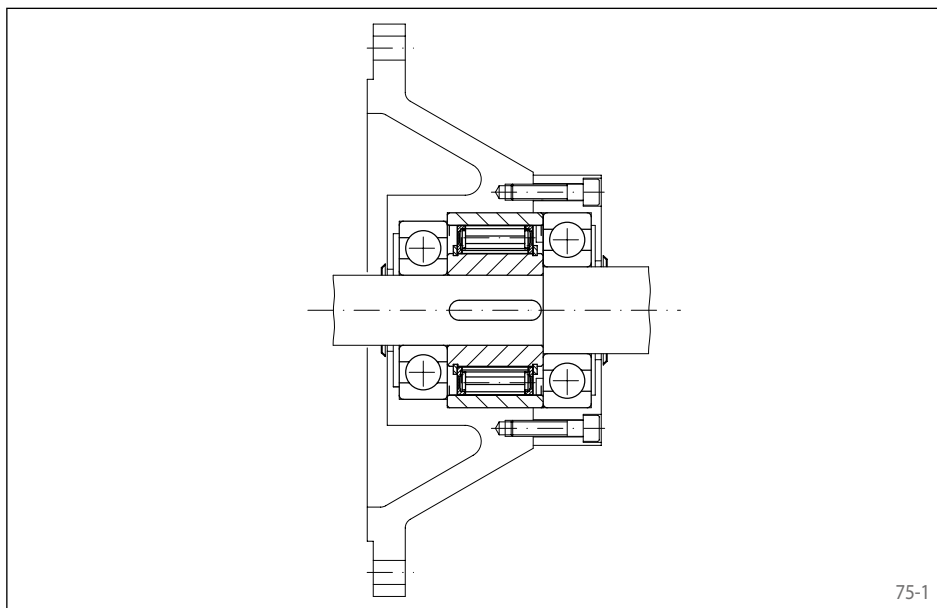


74-2



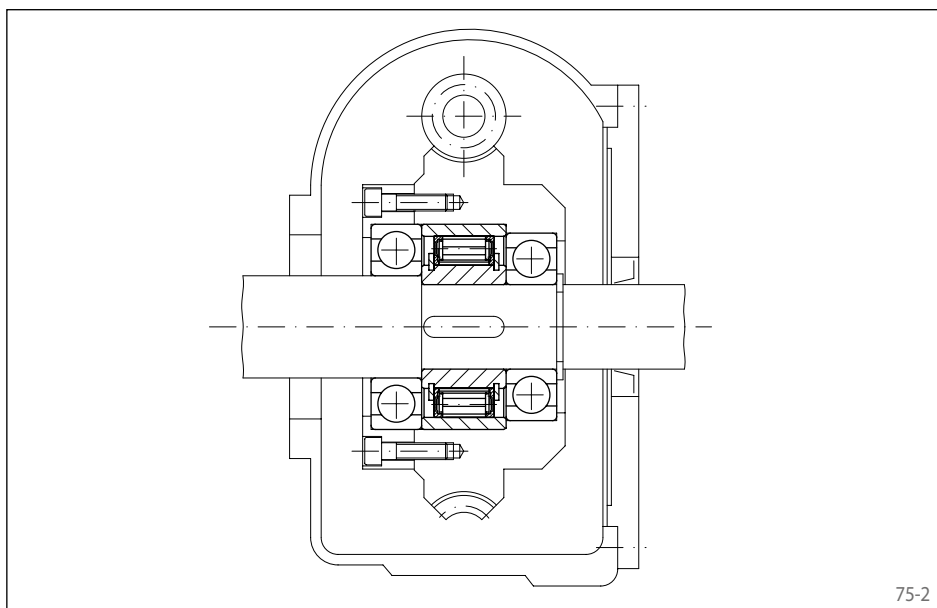
74-3

para encaixe por pressão no anel externo  
com sistema centrífugo X



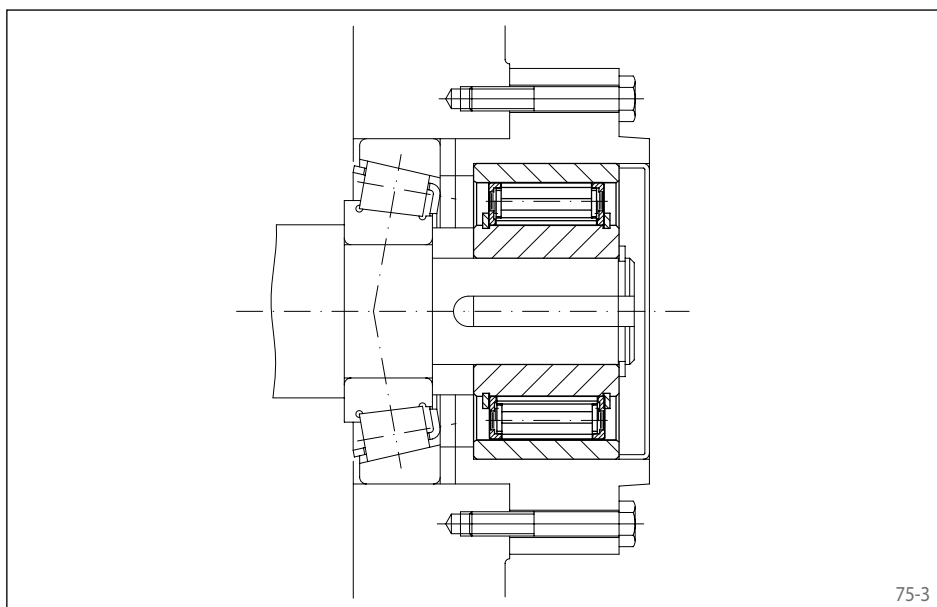
## Exemplo de aplicação

Roda Livre Interna FXN 38 - 17/70 NX como contra-recuo, disposta em um adaptador de gabinete para fixação em um motor elétrico. O anel externo delgado que é encaixado por pressão no gabinete possibilita uma solução para encaixe com uso eficiente do espaço. Devido à alta velocidade dos eixos em operação normal (operação de giro livre), o sistema centrífugo X garante uma operação contínua sem contato e isenta de desgaste.



## Exemplo de aplicação

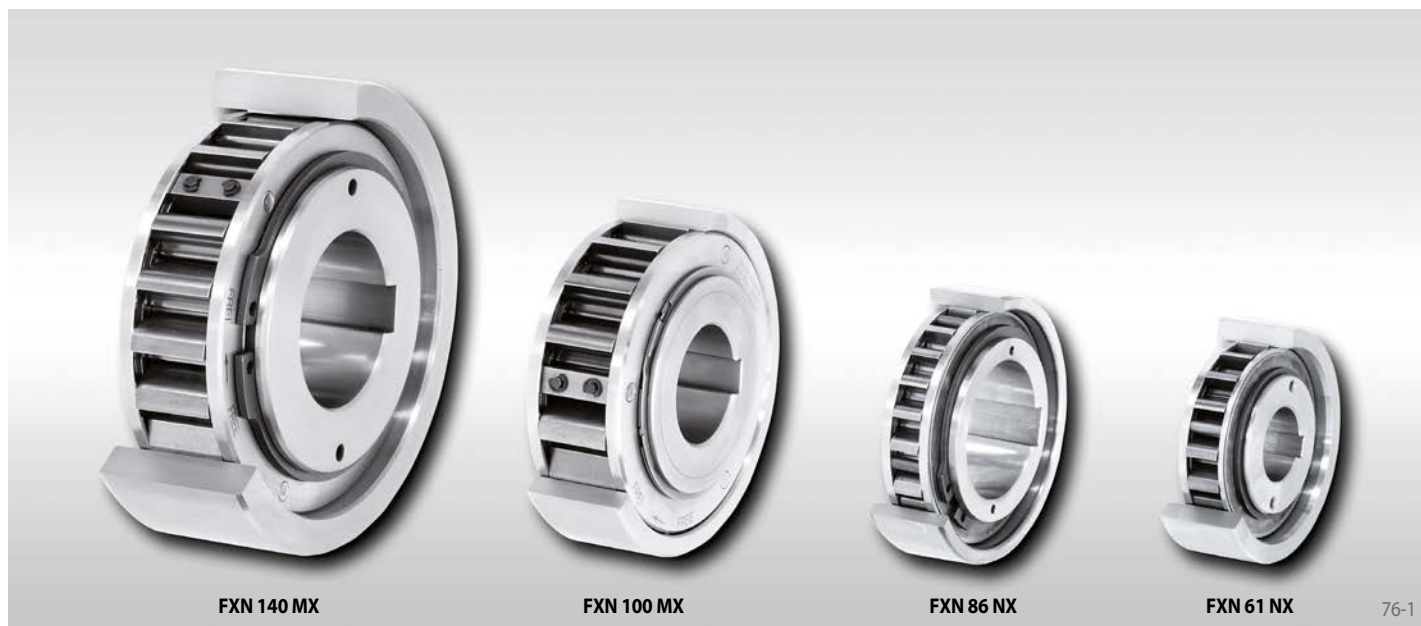
Roda Livre Interna FXN 66 - 25/100 NX como embreagem de sobrevelocidade na unidade de acionamento em marcha reduzida de uma máquina têxtil. A instalação da roda livre é feita de forma compacta através do anel externo delgado que é encaixado por pressão na roda de sem-fim. Durante sua configuração, a máquina é acionada pela engrenagem sem-fim e a roda livre funcionando em operação de acionamento. Em operação normal (operação de giro livre), o anel interno que está localizado no eixo de acionamento principal de alta velocidade é acionado e desengata automaticamente a unidade de acionamento em marcha reduzida. Com a alta velocidade de curso do anel interno, o tipo com sistema centrífugo X é usado; os sprags funcionam em operação de giro livre sem contato, e são isentos de desgaste.



## Exemplo de aplicação

Roda Livre Interna FXN 85 - 40/140 MX como contra-recuo, instalada na extremidade do primeiro eixo intermediário de uma caixa de engrenagens de rodas dentadas, na unidade de acionamento de uma correia transportadora inclinada. No caso de uma parada do motor, a correia transportadora deve ser retida de forma segura para que as mercadorias contidas na transportadora não arrastem a correia para trás e possivelmente causem graves danos. Devido à alta velocidade dos eixos em operação normal (operação de giro livre), o sistema centrífugo X garante uma operação contínua sem contato e isenta de desgaste.

para encaixe por pressão no anel externo  
com sistema centrífugo X



**Tipo com sistema centrífugo X**  
Para maior vida útil usando sistema centrífugo com anel interno girando a alta velocidade

Contra-recuo →  
Embreagem de So. →

Tamanho da Roda Livre	Tipo	Torque nominal teórico Nm	Torque nominal à rotação T.I.R. existente						Sistema centrífugo à velocidade do anel interno min <sup>-1</sup>	Velocidade máx.	
			0,1 A	0,2 A	0,3 A	0,4 A	0,5 A	Giros livres/sobrev. do anel interno min <sup>-1</sup>		Acionamentos do anel externo min <sup>-1</sup>	
FXN 31 - 17/60	NX	110	110	105	100			890	5000	356	
FXN 31 - 17/62	NX	110	110	105	100			890	5000	356	
FXN 38 - 17/70	NX	180	170	160	150			860	5000	224	
FXN 46 - 25/80	NX	460	450	440	430			820	5000	328	
FXN 51 - 25/85	NX	560	550	540	530			750	5000	300	
FXN 56 - 25/90	NX	660	650	640	630			730	5000	292	
FXN 61 - 19/95	NX	520	500	480	460			750	5000	300	
FXN 61 - 19/106	NX	520	500	480	460			750	5000	300	
FXN 66 - 25/100	NX	950	930	910	890			700	5000	280	
FXN 66 - 25/110	NX	950	930	910	890			700	5000	280	
FXN 76 - 25/115	NX	1200	1170	1140	1110			670	5000	268	
FXN 76 - 25/120	NX	1200	1170	1140	1110			670	5000	268	
FXN 86 - 25/125	NX	1600	1550	1500	1450			630	5000	252	
FXN 86 - 25/130	NX	1600	1550	1500	1450			630	5000	252	
FXN 101 - 25/140	NX	2100	2050	2000	1950			610	5000	244	
FXN 101 - 25/150	NX	2100	2050	2000	1950			610	5000	244	
FXN 85 - 40/140	MX	2500	2500	2450	2450	2450	2450	430	6000	172	
FXN 85 - 40/150	MX	2500	2500	2450	2450	2450	2450	430	6000	172	
FXN 100 - 40/160	MX	3700	3600	3600	3500	3500	3500	400	4500	160	
FXN 105 - 50/165	MX	5200	5200	5100	5000	5000	5000	380	4500	152	
FXN 120 - 50/198	MX	7700	7600	7500	7300	7300	7300	320	4000	128	
FXN 140 - 50/215	MX	10100	10000	9800	9600	9500	9500	320	3000	128	
FXN 170 - 63/258	MX	20500	20500	20000	19500	19000	19000	250	2700	100	

O torque máximo de transmissão é 2 vezes o torque nominal especificado. Veja a página 14 para determinação do torque de seleção.  
O torque nominal teórico só se aplica à concentricidade ideal entre os anéis interno e externo. Na prática, a concentricidade é afetada pela folga dos rolamentos e por erros de centragem das peças adjacentes. Então os torques nominais especificados na tabela serão aplicáveis, levando ao mesmo tempo a rotação (T.I.R.) existente em consideração.  
Velocidades superiores disponíveis se solicitadas pelo cliente.

## Montagem

Rodas Livres Internas FXN não incluem suporte de rolamento. O alinhamento concêntrico dos anéis interno e externo deve ser providenciado pelo cliente. A rotação (T.I.R.) permitida deve ser observada.

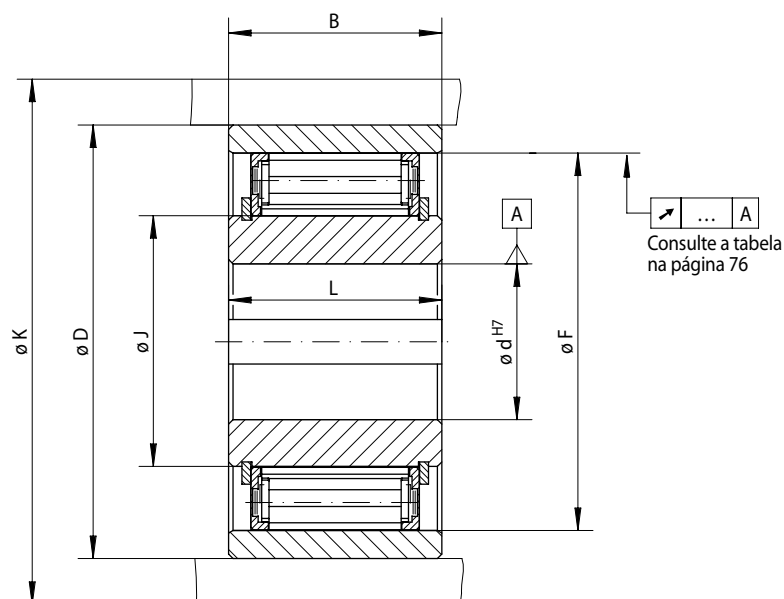
O torque é transmitido no anel externo através de encaixe por pressão. Para transmitir os torques especificados na tabela, o anel externo

deve ser instalado em um gabinete com um diâmetro externo K. O gabinete é feito de aço ou ferro fundido cinzento de qualidade mínima GG-20. Ao usar outros materiais no gabinete ou diâmetros externos menores, solicitamos que você nos contate para obter informações sobre o torque de transmissão.

A tolerância do furo do gabinete é especificada na tabela sob a dimensão D.

A tolerância do eixo deve ser ISO h6 ou j6.

para encaixe por pressão no anel externo  
com sistema centrífugo X



77-1

Tamanho da Roda Livre	Tipo	Furo d			B mm	D mm	F mm	J mm	K min. mm	L mm	Peso kg
		Padrão mm	mm	max. mm							
FXN 31 - 17/60	NX	20*		20*	25	60 P6	55	31	85	24	0,3
FXN 31 - 17/62	NX	20*		20*	25	62 P6	55	31	85	24	0,4
FXN 38 - 17/70	NX	25*		25*	25	70 P6	62	38	90	24	0,4
FXN 46 - 25/80	NX	30		30	35	80 P6	70	46	95	35	0,8
FXN 51 - 25/85	NX	35		36	35	85 P6	75	51	105	35	0,8
FXN 56 - 25/90	NX	35	40	40	35	90 P6	80	56	110	35	0,9
FXN 61 - 19/95	NX	35	40	45*	26	95 P6	85	61	120	25	0,8
FXN 61 - 19/106	NX	35	40	45*	25	106 H7	85	61	120	25	1,2
FXN 66 - 25/100	NX	40	45	48	30	100 P6	90	66	132	35	1,1
FXN 66 - 25/110	NX	40	45	48	40	110 P6	90	66	132	35	1,8
FXN 76 - 25/115	NX	50	55	60*	40	115 P6	100	76	140	35	1,7
FXN 76 - 25/120	NX	50	55	60*	32	120 J6	100	76	140	35	1,8
FXN 86 - 25/125	NX	50	60	70*	40	125 P6	110	86	150	40	2,3
FXN 86 - 25/130	NX	50	60	70*	40	130 P6	110	86	150	40	2,6
FXN 101 - 25/140	NX	75		80*	45	140 P6	125	101	175	50	3,1
FXN 101 - 25/150	NX	75		80*	45	150 P6	125	101	175	50	3,6
FXN 85 - 40/140	MX	60		65	45	140 P6	125	85	175	60	3,2
FXN 85 - 40/150	MX	60		65	45	150 P6	125	85	175	60	4,2
FXN 100 - 40/160	MX	70		80*	50	160 P6	140	100	190	60	5,1
FXN 105 - 50/165	MX	80		85	62	165 P6	145	105	195	62	5,8
FXN 120 - 50/198	MX	80		95	70	198 H6	160	120	210	70	8,6
FXN 140 - 50/215	MX	90		110	69	215 J6	180	140	245	70	14,0
FXN 170 - 63/258	MX	100		130	80	258 H6	210	170	290	80	21,0

Rasgo de chaveta de acordo com DIN 6885, página 1 • Tolerância da largura do rasgo de chaveta JS10.

\* Rasgo de chaveta de acordo com DIN 6885, página 3 • Tolerância da largura do rasgo de chaveta JS10.

## Lubrificação

A velocidades superiores à velocidade do sistema centrífugo, nenhuma lubrificação especial é requerida; a roda livre funciona sem requerer manutenção.

Ao operar abaixo da velocidade do sistema centrífugo, uma lubrificação com óleo da qualidade especificada deve ser providenciada.

## Exemplo para envio de pedido

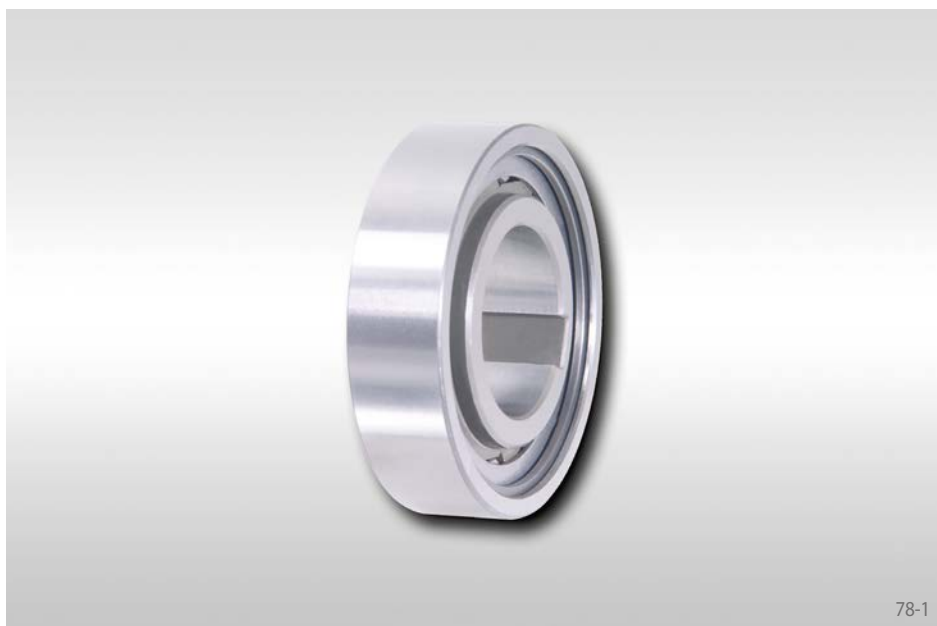
Roda Livre tamanho FXN 61-19/95, tipo com sistema centrífugo X, furo de 35 mm:

- FXN 61-19/95 NX, d = 35 mm

# Rodas Livres Internas FCN ... R

para encaixe por pressão no anel externo  
com rolos

**RINGSPANN®**



78-1

## Aplicação como

- ▶ Contra-recuos
- ▶ Embreagens de Sobrevelocidade
- ▶ Rodas Livres de Indexação

## Características

Rodas Livres Internas FCN ... R são rodas livres tipo rolo sem suporte de rolamento e com dimensões dos rolamentos de esferas da série 62.

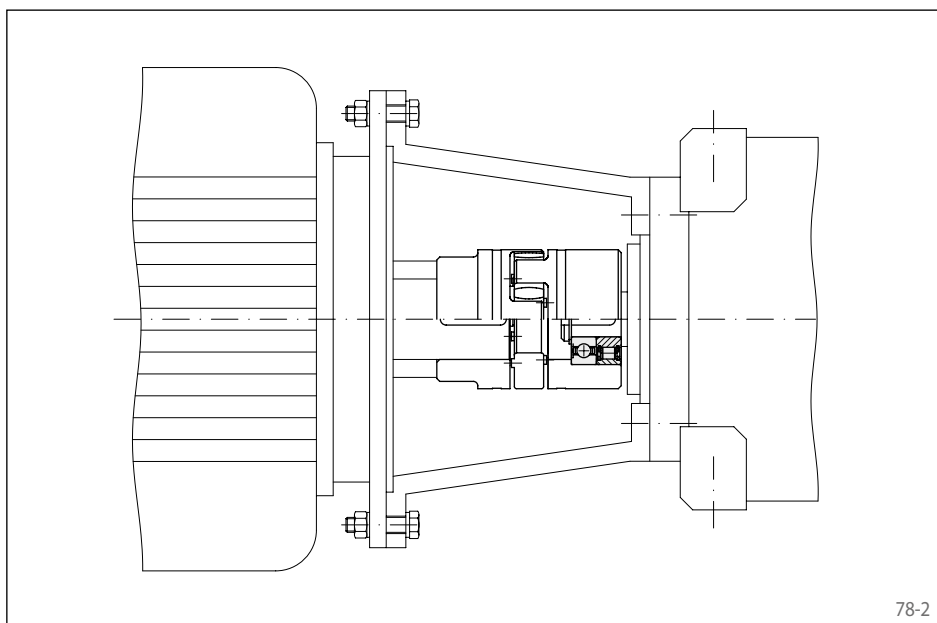
O anel externo é encaixado por pressão no gabinete do cliente. Isso possibilita criar soluções para encaixe compactas e que economizam espaço.

Torques nominais de até 840 Nm. O torque é transmitido no anel externo através de encaixe por pressão.

Furos de até 80 mm.

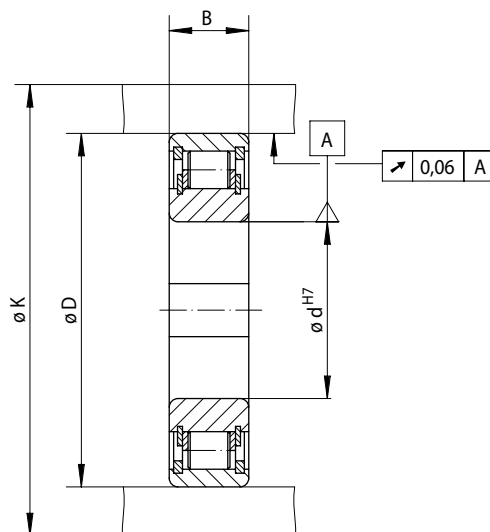
## Exemplo de aplicação

Roda Livre Interna FCN 30 R como roda livre de sobrevelocidade na unidade de acionamento da escova suspensa de uma instalação de lava rápido automático para automóveis. A roda livre é disposta no cubo de um acoplamento para eixos que conecta o motor e a engrenagem de redução. A roda livre impede que a unidade de acionamento impulsione a escova suspensa de forma descontrolada para baixo sobre o teto do automóvel no caso de falha. A escova suspensa é erguida pelas rodas livres funcionando em operação de acionamento. A direção de rotação do motor muda para abaixar a escova. O movimento para baixo da escova suspensa é realizado pelo seu próprio peso à velocidade especificada pelo motor. No caso de um rebaixamento descontrolado da escova suspensa sobre o teto do automóvel, a unidade de acionamento é automaticamente desativada através da roda livre. A escova repousa no teto sob seu próprio peso, enquanto a roda livre funcionando em operação de acionamento possibilita que a unidade continue a girar na direção de rebaixamento sem causar nenhum dano.



78-2

para encaixe por pressão no anel externo com rolos



79-1

Roda Livre de Indexação Embreagem de So. Contrarecvo	<b>Tipo padrão</b> Para uso universal	<b>Dimensões</b>

Tamanho da Roda Livre	Tipo	Torque nominal $M_N$ Nm	Velocidade máx.		Furo d mm	B mm	D mm	K mm	Peso kg
			Giros livres/ sobrev. do anel interno $\text{min}^{-1}$	Giros livres/ sobrev. do anel externo $\text{min}^{-1}$					
FCN 8	R	3,2	4300	6700	8	8	24	28	0,02
FCN 10	R	7,3	3500	5300	10	9	30	35	0,03
FCN 12	R	11,0	3200	5000	12	10	32	37	0,05
FCN 15	R	12,0	2800	4400	15*	11	35	40	0,08
FCN 20	R	40,0	2200	3300	20*	14	47	54	0,12
FCN 25	R	50,0	1900	2900	25*	15	52	60	0,15
FCN 30	R	90,0	1600	2400	30*	16	62	70	0,24
FCN 35	R	135,0	1350	2100	35*	17	72	80	0,32
FCN 40	R	170,0	1200	1900	40*	18	80	90	0,40
FCN 45	R	200,0	1150	1750	45*	19	85	96	0,45
FCN 50	R	220,0	1050	1650	50*	20	90	100	0,50
FCN 60	R	420,0	850	1350	60*	22	110	122	0,80
FCN 80	R	840,0	690	1070	80*	26	140	155	1,40

O torque máximo de transmissão é 2 vezes o torque nominal especificado. Veja a página 14 para determinação do torque de seleção.

Rasgo de chaveta de acordo com DIN 6885, página 1 • Tolerância da largura do rasgo de chaveta JS10.

\* Rasgo de chaveta de acordo com DIN 6885, página 3 • Tolerância da largura do rasgo de chaveta JS10.

## Montagem

Rodas Livres Internas FCN ... R não possuem suporte de rolamentos. O alinhamento concêntrico dos anéis interno e externo deve ser providenciado pelo cliente.

O torque é transmitido no anel externo através de encaixe por pressão. Para transmitir os torques especificados na tabela, o anel externo deve ser instalado em um gabinete com um diâmetro externo K. O gabinete é feito de aço ou ferro fundido cinzento de qualidade mínima GG-20. Ao usar outros materiais no gabinete ou diâmetros externos menores, solicitamos que você nos contate para obter informações sobre o torque de transmissão.

A tolerância do furo do gabinete D deve ser ISO H7 ou J6, e a tolerância do eixo deve ser ISO h6 ou j6.

## Lubrificação

Uma lubrificação com óleo da qualidade especificada deve ser providenciada.

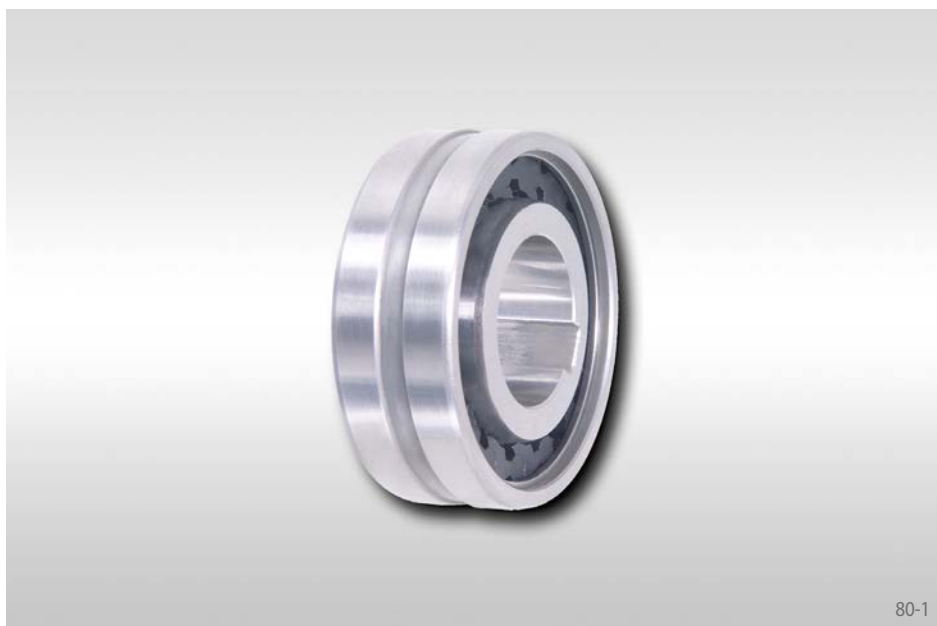
## Exemplo para envio de pedido

Roda Livre tamanho FCN 30, tipo padrão:

- FCN 30 R

# Rodas Livres Internas FDN

para encaixe por pressão no anel externo com sprags



## Aplicação como

- ▶ Contra-recuos
- ▶ Embreagens de Sobrevelocidade
- ▶ Rodas Livres de Indexação

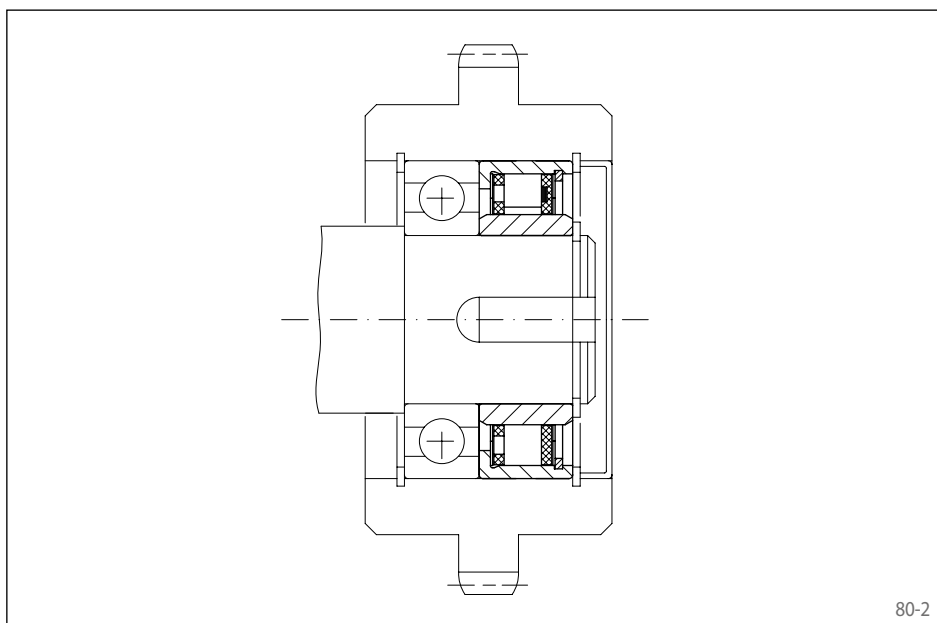
## Características

Rodas Livres Internas FDN são rodas livres com sprags com dimensões de rolamentos antifricção.

O tipo padrão não possui suporte de rolamento. No caso do tipo padrão, cada segundo sprag foi substituído por um rolo cilíndrico; essa roda livre pode comportar forças radiais.

Torques nominais de até 2 400 Nm. O torque é transmitido no anel externo através de encaixe por pressão.

Furos de até 80 mm. Vários diâmetros padronizados de furos estão disponíveis com tempos curtos de entrega.

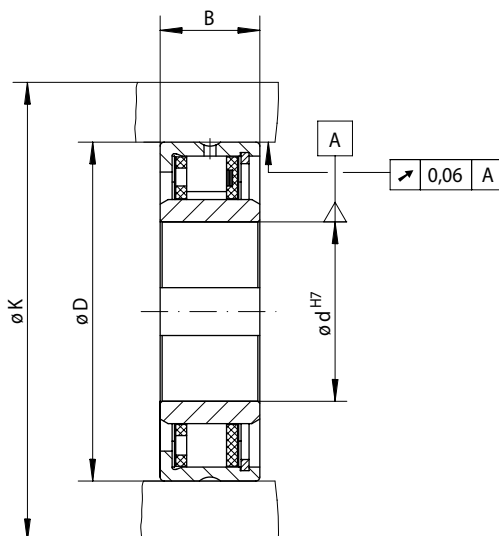


## Exemplo de aplicação

Roda Livre Interna FDN 40 CFR do tipo padrão com suporte de rolamento como embreagem de sobrevelocidade na extremidade do eixo da unidade principal de uma máquina têxtil. A roda de engrenagem é conectada a uma unidade auxiliar. Em operação normal (operação de giro livre) o anel interno gira mais rapidamente e a roda de engrenagem com o anel externo encaixado por pressão permanece em repouso. Durante a configuração, a máquina é acionada pela unidade auxiliar em operação lenta através da roda de engrenagem, e da roda livre funcionando em operação de acionamento.



para encaixe por pressão no anel externo com sprags



81-1

Roda Livre de Indexação Embragem de So. Contra-recuo	Tipo padrão Para uso universal	Tipo padrão com suporte de rolamentos Para uso universal	Dimensões

Tamanho da Roda Livre	Tipo	Torque nominal M <sub>N</sub> Nm	Velocidade máx.		Tipo	Torque nominal M <sub>N</sub> Nm	Velocidade máx.		Potência nominal de carga do suporte de rolamento		Furo d		B mm	D mm	K mm	Peso kg
			Giros livres/sobrev. do anel interno min <sup>-1</sup>	Giros livres/sobrev. do anel externo min <sup>-1</sup>			Giros livres/sobrev. do anel interno min <sup>-1</sup>	Giros livres/sobrev. do anel externo min <sup>-1</sup>	C N	C <sub>0</sub> N	Padrão mm	max. mm				
FDN 15	CFH	16	3875	3925	CFR	8	3875	3925	7800	4200	8	8	20	37	50	0,1
FDN 20	CFH	28	3375	3450	CFR	14	3375	3450	8300	4200	12	12	20	42	55	0,1
FDN 25	CFH	48	2900	3050	CFR	24	2900	3050	10700	5600	15	15	20	47	60	0,1
FDN 30	CFH	75	2525	2675	CFR	36	2525	2675	12900	7000	20*	20*	20	52	65	0,2
FDN 40	CFH	160	1900	2150	CFR	71	1900	2150	15000	8400	25	28*	22	62	80	0,2
FDN 50	CFH	260	1475	1775	CFR	120	1475	1775	18400	11300	35	35	22	72	95	0,4
FDN 65	CFH	430	1200	1550	CFR	200	1200	1550	21400	14100	50	50*	25	90	120	0,7
FDN 80	CFH	650	950	1350	CFR	300	950	1350	23800	17800	60	60	25	110	140	1,2
FDN 105	CFH	2400	800	1175	CFR	1100	800	1175	48600	45000	75	80	35	130	165	3,2

O torque máximo de transmissão é 2 vezes o torque nominal especificado. Veja a página 14 para determinação do torque de seleção.

Os valores de velocidade máxima listados acima se aplicam às condições de instalação conforme indicadas para Rodas Livres Completas. Se as condições efetivas de instalação forem conhecidas, velocidades maiores poderão ser permitidas sob certas circunstâncias.

Rasgo de chaveta de acordo com DIN 6885, página 1 • Tolerância da largura do rasgo de chaveta JS10.

\* Rasgo de chaveta de acordo com DIN 6885, página 3 • Tolerância da largura do rasgo de chaveta JS10.

## Montagem

Rodas Livres Internas FDN do tipo padrão não incluem suporte de rolamento. O alinhamento concêntrico dos anéis interno e externo deve ser providenciado pelo cliente. A rotação (T.I.R.) permitida deve ser observada.

O torque é transmitido no anel externo através de encaixe por pressão. Para transmitir os torques especificados na tabela, o anel externo deve ser instalado em um gabinete com um diâmetro externo K. O gabinete é feito de aço ou ferro fundido cinzento de qualidade mínima GG-20. Ao usar outros materiais no gabinete ou diâmetros externos menores, solicitamos que você nos contate para obter informações sobre o torque de transmissão.

A tolerância do furo do gabinete D deve ser ISO P6 e a tolerância do eixo deve ser ISO h6 ou j6.

A temperatura de operação permitida da roda livre é -40 °C a 80 °C.

## Lubrificação

Uma lubrificação com óleo da qualidade especificada deve ser providenciada.

## Exemplo para envio de pedido

Roda Livre tamanho FDN 30, tipo padrão com furo de 20 mm:

- FDN 30 CFH, d = 20 mm

# Rodas Livres Internas FD

para encaixe por pressão no anel externo  
com sprags



82-1

## Aplicação como

- ▶ Contra-recuos
- ▶ Embreagens de Sobrevelocidade
- ▶ Rodas Livres de Indexação

## Características

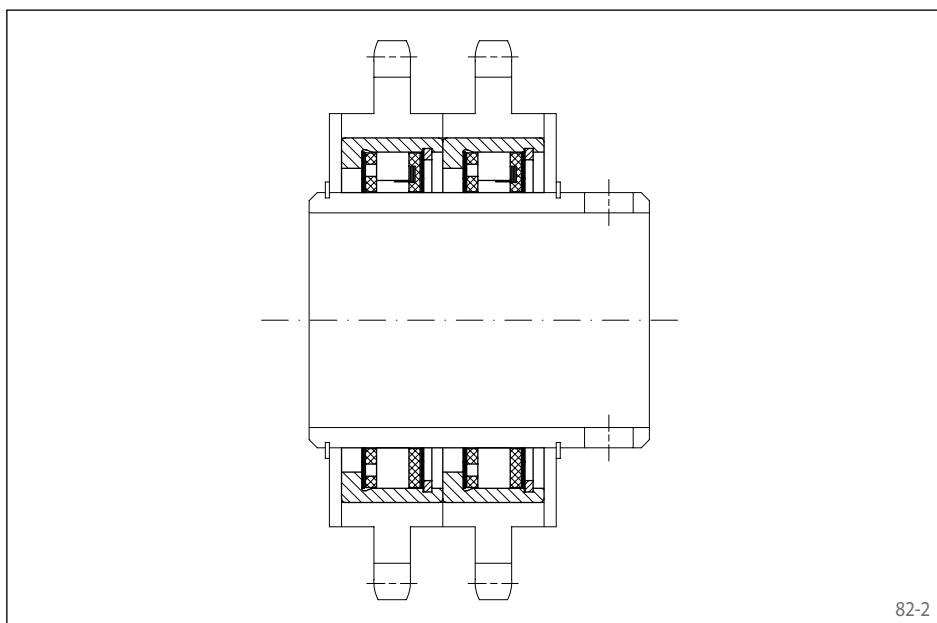
Rodas Livres Internas FD são rodas livres com sprags sem um anel interno. O eixo temperado e retificado do cliente é usado como trilho interno.

O tipo padrão não possui suporte de rolamento. No caso do tipo padrão, cada segundo sprag foi substituído por um rolo cilíndrico; essa roda livre pode comportar forças radiais.

Torques nominais de até 2400 Nm. O torque é transmitido no anel externo através de encaixe por pressão.

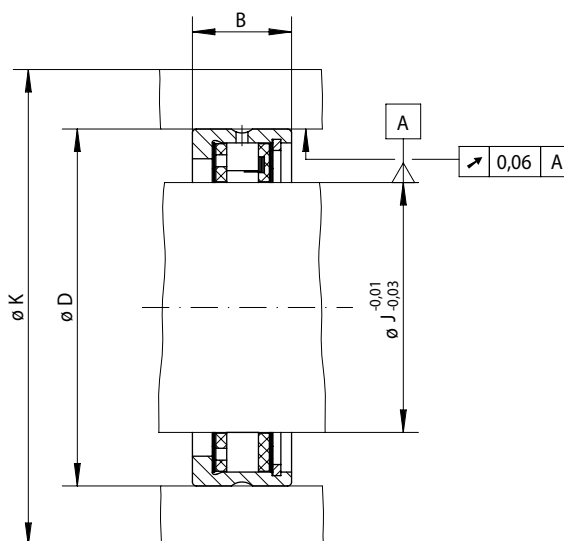
## Exemplo de aplicação

Duas Rodas Livres Internas FD 40 CFR de tipo padrão com suporte de rolamento como embreagens de sobrevelocidade na unidade de acionamento dos rolos de transporte em uma unidade de distribuição de embalagens. Em operação normal, os rolos de transporte são acionados através das rodas livres funcionando em operação de acionamento. Na estação de retirada, as embalagens transferidas podem deslizar facilmente pois a unidade passa a girar mais lentamente do que a roda livre (operação de giro livre).



82-2

para encaixe por pressão no anel externo com sprags



83-1

Roda Livre de Indexação Embreagem de So. Contra-revco	Tipo padrão	Tipo padrão com suporte de rolamentos	Dimensões
	Para uso universal	Para uso universal	

Tamanho da Roda Livre	Tipo	Torque nominal M <sub>N</sub> Nm	Velocidade máx.		Tipo	Torque nominal M <sub>N</sub> Nm	Velocidade máx.		Potência nominal de carga do suporte de rolamento		J mm	B mm	D mm	K mm	Peso kg
			Giros livres/sobrev. do anel interno min <sup>-1</sup>	Giros livres/sobrev. do anel externo min <sup>-1</sup>			Giros livres/sobrev. do anel interno min <sup>-1</sup>	Giros livres/sobrev. do anel externo min <sup>-1</sup>	C N	C <sub>0</sub> N					
FD 12	CFH	11	4225	4250	CFR	6	4225	4250	7600	4200	12	16	34	45	0,1
FD 15	CFH	16	3875	3925	CFR	8	3875	3925	7800	4200	15	20	37	50	0,1
FD 20	CFH	28	3375	3450	CFR	14	3375	3450	8320	4200	20	20	42	55	0,1
FD 25	CFH	48	2900	3050	CFR	24	2900	3050	10700	5600	25	20	47	60	0,1
FD 30	CFH	75	2525	2675	CFR	36	2525	2675	12900	7000	30	20	52	65	0,1
FD 40	CFH	160	1900	2150	CFR	71	1900	2150	15000	8400	40	22	62	80	0,1
FD 50	CFH	260	1475	1775	CFR	120	1475	1775	18400	11300	50	22	72	95	0,2
FD 65	CFH	430	1200	1550	CFR	200	1200	1550	21400	14100	65	25	90	120	0,3
FD 80	CFH	650	950	1350	CFR	300	950	1350	23800	17800	80	25	110	140	0,6
FD 105	CFH	2400	800	1175	CFR	1100	800	1175	48600	45000	105	35	130	165	0,7

Rodas livres FD estão disponíveis com prazos de entrega curtos.

O torque máximo de transmissão é 2 vezes o torque nominal especificado. Veja a página 14 para determinação do torque de seleção.

Os valores de velocidade máxima listados acima se aplicam às condições de instalação conforme indicadas para Rodas Livres Completas. Se as condições efetivas de instalação forem conhecidas, velocidades maiores poderão ser permitidas sob certas circunstâncias.

## Montagem

Rodas Livres Internas FD do tipo padrão não incluem suporte de rolamento. O alinhamento concêntrico dos anéis interno e externo deve ser providenciado pelo cliente. A rotação (T.I.R.) permitida deve ser observada.

O torque é transmitido no anel externo através de encaixe por pressão. Para transmitir os torques especificados na tabela, o anel externo deve ser instalado em um gabinete com um diâmetro externo K. O gabinete é feito de aço ou ferro fundido cinzento de qualidade mínima GG-20. Ao usar outros materiais no gabinete ou diâmetros externos menores, solicitamos que você nos contate para obter informações sobre o torque de transmissão.

A tolerância do furo do gabinete D deve ser ISO P6.

Observe por favor os Aspectos Técnicos na página 106 relativos ao trilho do sprag (eixo).

A temperatura de operação permitida da roda livre é -40 °C a 80 °C.

## Lubrificação

Uma lubrificação com óleo da qualidade especificada deve ser providenciada.

## Exemplo para envio de pedido

Roda Livre tamanho FD 12, tipo padrão:

- FD 12 CFH



84-1

### Aplicação como

- ▶ Contra-recuos
- ▶ Embreagens de Sobrevelocidade
- ▶ Rodas Livres de Indexação

### Características

Rodas Livres Internas FZ ... são rodas livres com sprags com suporte de rolamento e propriedades de rolamentos de esferas. As rodas livres são fornecidas preenchidas com graxa para condições normais de operação.

A roda livre é instalada no gabinete do cliente. Isso possibilita criar soluções para encaixe compactas e que economizam espaço.

Torques nominais de até 420 Nm. O torque é transmitido no anel interno e/ou no anel externo através de encaixe por pressão ou conexão de rasgo de chaveta.

Furos de até 40 mm.

As seguintes séries estão disponíveis:

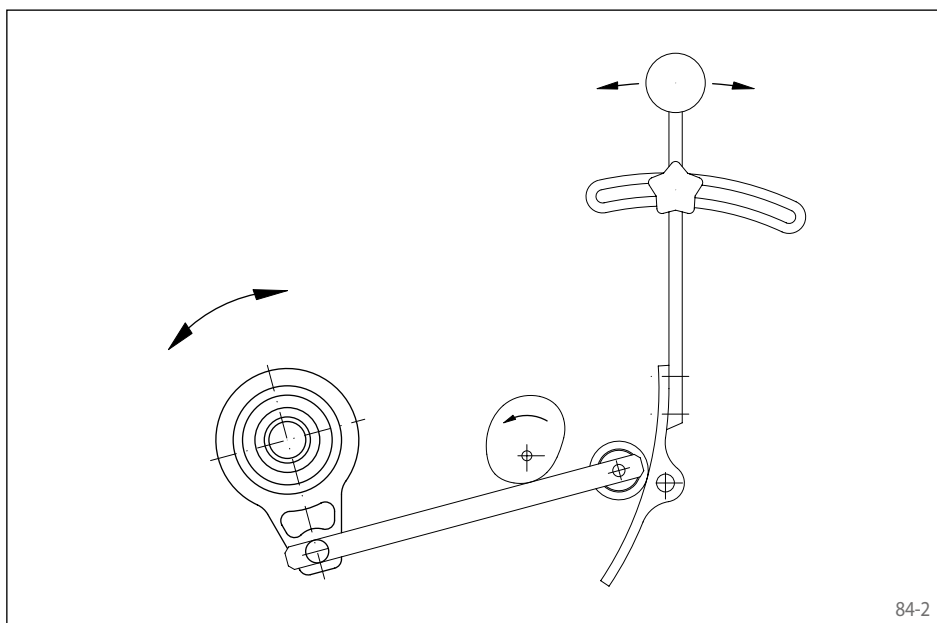
Série	Torque de transmissão no				Vedações 2RS	Página
	Anel externo por rasgo de chaveta	encaixe por pressão	Anel interno por rasgo de chaveta	encaixe por pressão		
FZ		●		●		85
FZ ... 2RS		●		●	●	86
FZ ... P2RS		●	●		●	87
FZ ... P		●	●			88
FZ ... PP	●		●			89

As Rodas Livres Internas FZ 6201 a FZ 6207, FZ 6201 P a FZ 6207 P, e FZ 6202 PP a FZ 6207 PP possuem as mesmas dimensões que os respectivos rolamentos de esferas da série 62. Os tamanhos de rodas livres FZ 6208, FZ 6208 P e FZ 6208 PP, assim como as séries FZ ... 2RS e FZ ... P2RS, possuem uma largura diferente B.

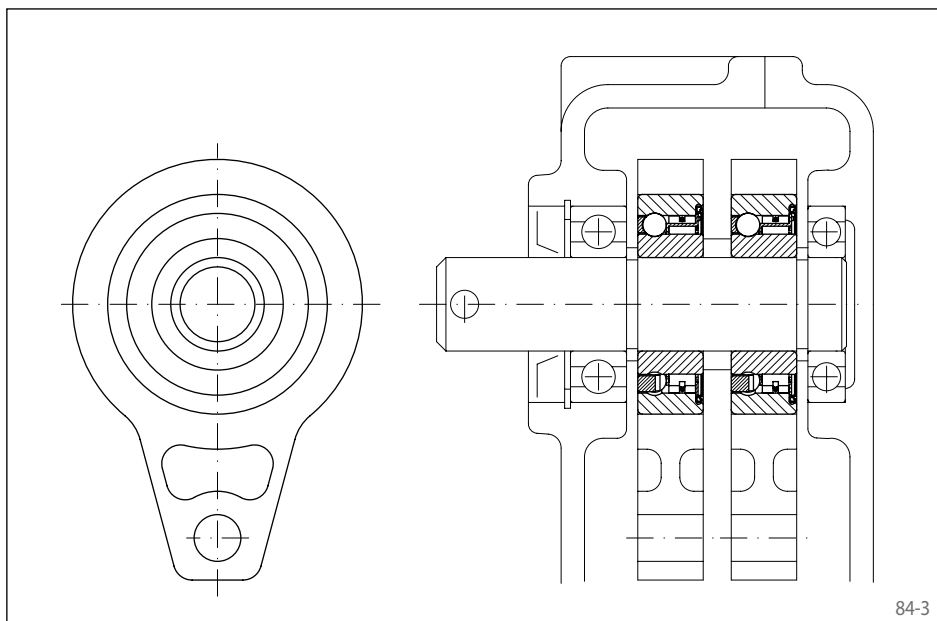
As séries FZ ... 2RS e FZ ... P2RS possuem vedações 2RS.

### Exemplo de aplicação

Duas Rodas Livres Internas FZ 6206 como rodas livres de indexação na unidade de acionamento do rolo medidor de uma espalhadora de sementes. As rodas livres são instaladas em uma caixa de engrenagens com banho de óleo infinitamente variável. Dois discos de cames acionados em 180° são dispostos no eixo da caixa de engrenagens. Através de braços de alavanca, isso aciona os anéis externos das duas Rodas Livres Internas adjacentes, que então giram gradualmente o eixo medidor. Os ajustes de velocidade infinita do eixo da caixa de engrenagens da unidade de acionamento são executados através do respectivo giro da placa de suporte de rolos, para que os braços de alavanca possam executar elevações de diferentes quantidades.

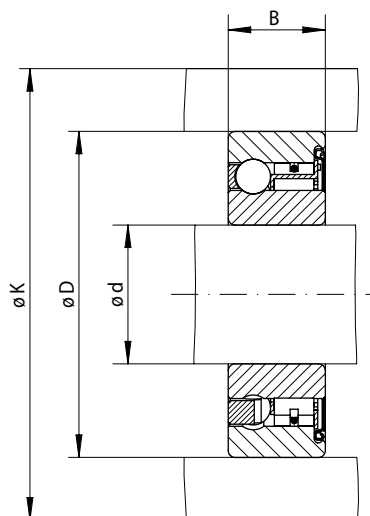


84-2



84-3

para encaixe por pressão no anel externo  
com sprags e suporte de rolamento



85-1

Roda Livre de Indexação Embreagem de So. Contrarecuo	<b>Tipo padrão</b> Para uso universal	<b>Dimensões</b>

Tamanho da Roda Livre	Torque nominal $M_N$ Nm	Velocidade máx. $\text{min}^{-1}$	Potência nominal de carga do suporte de rolamento		Furo d mm	B mm	D mm	K mm	Peso kg
			dinâmica C N	estática $C_0$ N					
FZ 6201	9	10000	5140	2370	12	10	32	39	0,04
FZ 6202	21	9400	5160	2410	15	11	35	42	0,06
FZ 6203	32	8200	5650	2860	17	12	40	51	0,08
FZ 6204	88	6800	6890	4190	20	14	47	58	0,12
FZ 6205	100	5600	7230	4660	25	15	52	63	0,15
FZ 6206	230	4000	7730	5660	30	16	62	73	0,25
FZ 6207	330	3600	8170	6630	35	17	72	85	0,30
FZ 6208	420	3000	8950	7990	40	22*	80	94	0,50

O torque máximo de transmissão é 2 vezes o torque nominal especificado. Veja a página 14 para determinação do torque de seleção.

\* A largura do tamanho da roda livre FZ 6208 é diferente do correspondente rolamento de esferas 6208.

## Montagem

O torque é transmitido nos anéis interno e externo através de encaixe por pressão. Para transmitir os torques especificados na tabela, o anel externo deve ser instalado em um gabinete com um diâmetro externo K. O gabinete é feito de aço ou ferro fundido cinzento de qualidade mínima GG-20. Ao usar outros materiais no gabinete ou diâmetros externos menores, solicitamos que você nos contate para obter informações sobre o torque de transmissão.

A tolerância do furo do gabinete D deve ser ISO N6, e a tolerância do eixo deve ser ISO n6.

A temperatura de operação permitida da roda livre é - 40 °C a 80 °C.

## Lubrificação

As rodas livres são fornecidas preenchidas com graxa para condições normais de operação.

Porém, as rodas livres também podem ser conectadas ao sistema de lubrificação com óleo do cliente; isso é particularmente recomendado no caso de velocidades maiores.

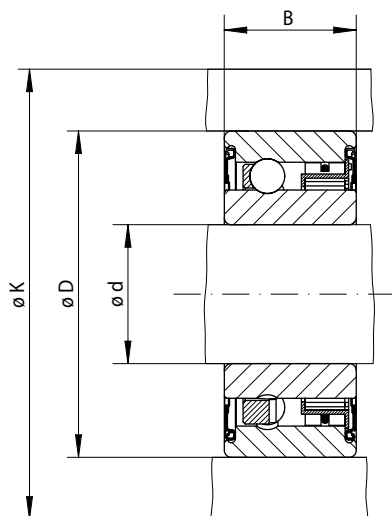
## Exemplo para envio de pedido

Roda Livre tamanho FZ 6202, tipo padrão:

- FZ 6202

# Rodas Livres Internas FZ ... 2RS

para encaixe por pressão no anel externo  
com sprags, suporte de rolamento e vedação



86-1

Roda Livre de Indexação Embreagem de So. Contrarecvo	<b>Tipo padrão</b> Para uso universal	<b>Dimensões</b>

Tamanho da Roda Livre	Torque nominal M <sub>N</sub> Nm	Velocidade máx. min <sup>-1</sup>	Potência nominal de carga do suporte de rolamento		Furo d mm	B* mm	D mm	K mm	Peso kg
			dinâmica C N	estática C <sub>0</sub> N					
FZ 6201 2RS	9	10000	5140	2370	12	14	32	39	0,05
FZ 6202 2RS	21	8400	5160	2410	15	16	35	42	0,07
FZ 6203 2RS	32	7300	5650	2860	17	17	40	51	0,09
FZ 6204 2RS	88	6000	6890	4190	20	19	47	58	0,15
FZ 6205 2RS	100	5200	7230	4660	25	20	52	63	0,18
FZ 6206 2RS	230	4000	7730	5660	30	21	62	73	0,27
FZ 6207 2RS	330	3600	8170	6630	35	22	72	85	0,40
FZ 6208 2RS	420	3000	8950	7990	40	27	80	94	0,60

O torque máximo de transmissão é 2 vezes o torque nominal especificado. Veja a página 14 para determinação do torque de seleção.

\* A largura do tamanho das rodas livres de FZ 6201 2RS a FZ 6208 2RS é diferente dos correspondentes rolamentos de esferas de série 62.

## Montagem

O torque é transmitido nos anéis interno e externo através de encaixe por pressão. Para transmitir os torques especificados na tabela, o anel externo deve ser instalado em um gabinete com um diâmetro externo K. O gabinete é feito de aço ou ferro fundido cinzento de qualidade mínima GG-20. Ao usar outros materiais no gabinete ou diâmetros externos menores, solicitamos que você nos contate para obter informações sobre o torque de transmissão.

A tolerância do furo do gabinete D deve ser ISO N6, e a tolerância do eixo deve ser ISO n6.

A temperatura de operação permitida da roda livre é -20 °C a +80 °C. Por favor, contate-nos se a temperatura for diferente dos valores fornecidos.

## Lubrificação

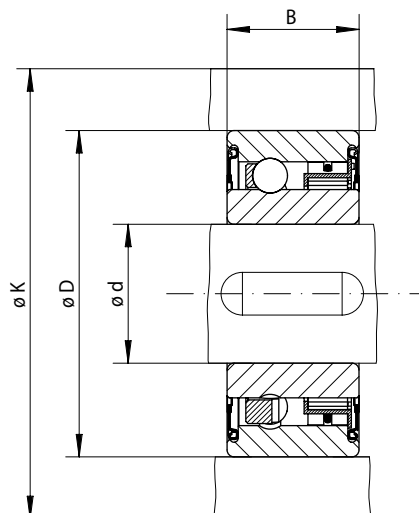
As rodas livres são fornecidas preenchidas com graxa e com vedações 2RS.

## Exemplo para envio de pedido

Roda Livre tamanho FZ 6203 2RS, tipo padrão:

- FZ 6203 2RS

para encaixe por pressão no anel externo  
com sprags, suporte de rolamento e vedação



87-1

Roda Livre de Indexação Embreagem de So. Contrarecvo	<b>Tipo padrão</b> Para uso universal	<b>Dimensões</b>

Tamanho da Roda Livre	Torque nominal M <sub>N</sub> Nm	Velocidade máx. min <sup>-1</sup>	Potência nominal de carga do suporte de rolamento		Furo d mm	B** mm	D mm	K mm	Peso kg
			dinâmica C N	estática C <sub>0</sub> N					
FZ 6201 P2RS	9	10000	5140	2370	12*	14	32	39	0,05
FZ 6202 P2RS	21	8400	5160	2410	15*	16	35	42	0,07
FZ 6203 P2RS	32	7300	5650	2860	17*	17	40	51	0,09
FZ 6204 P2RS	88	6000	6890	4190	20*	19	47	58	0,15
FZ 6205 P2RS	100	5200	7230	4660	25*	20	52	63	0,18
FZ 6206 P2RS	230	4000	7730	5660	30*	21	62	73	0,30
FZ 6207 P2RS	330	3600	8170	6630	35*	22	72	85	0,40
FZ 6208 P2RS	420	3000	8950	7990	40	27	80	94	0,60

O torque máximo de transmissão é 2 vezes o torque nominal especificado. Veja a página 14 para determinação do torque de seleção.

Rasgo de chaveta de acordo com DIN 6885, página 1 • Tolerância da largura do rasgo de chaveta JS10.

\* Rasgo de chaveta de acordo com DIN 6885, página 3 • Tolerância da largura do rasgo de chaveta JS10.

\*\* A largura do tamanho das rodas livres de FZ 6201 P2RS a FZ 6208 P2RS é diferente dos correspondentes rolamentos de esferas de série 62.

## Montagem

O torque é transmitido no anel interno por conexão de rasgo de chaveta e no anel externo através de encaixe por pressão. Para transmitir os torques especificados na tabela, o anel externo deve ser instalado em um gabinete com um diâmetro externo K. O gabinete é feito de aço ou ferro fundido cinzento de qualidade mínima GG-20. Ao usar outros materiais no gabinete ou diâmetros externos menores, solicitamos que você nos contate para obter informações sobre o torque de transmissão.

A tolerância do furo do gabinete D deve ser ISO N6, e a tolerância do eixo deve ser ISO k6.

A temperatura de operação permitida da roda livre é -20 °C a +80 °C. Por favor, contate-nos se a temperatura for diferente dos valores fornecidos.

## Lubrificação

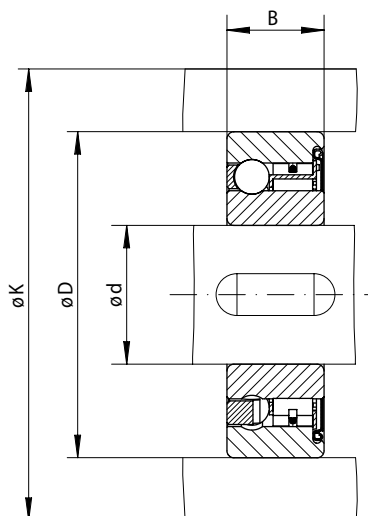
As rodas livres são fornecidas preenchidas com graxa e com vedações 2RS.

## Exemplo para envio de pedido

Roda Livre tamanho FZ 6205 P2RS, tipo padrão:

- FZ 6205 P2RS

para encaixe por pressão no anel externo com sprags e suporte de rolamento



88-1

Roda Livre de Indexação Embreagem de So. Contrarecvo	<b>Tipo padrão</b> Para uso universal	<b>Dimensões</b>

Tamanho da Roda Livre	Torque nominal M <sub>N</sub> Nm	Velocidade máx. min <sup>-1</sup>	Potência nominal de carga do suporte de rolamento		Furo d mm	B mm	D mm	K mm	Peso kg
			dinâmica C N	estática C <sub>0</sub> N					
FZ 6201 P	9	10000	5140	2370	12*	10	32	39	0,04
FZ 6202 P	21	8400	5160	2410	15*	11	35	42	0,06
FZ 6203 P	32	7350	5650	2860	17*	12	40	51	0,07
FZ 6204 P	88	6000	6890	4190	20*	14	47	58	0,11
FZ 6205 P	100	5200	7230	4660	25*	15	52	63	0,14
FZ 6206 P	230	4200	7730	5660	30*	16	62	73	0,21
FZ 6207 P	330	3600	8170	6630	35*	17	72	85	0,30
FZ 6208 P	420	3000	8950	7990	40	22**	80	94	0,50

O torque máximo de transmissão é 2 vezes o torque nominal especificado. Veja a página 14 para determinação do torque de seleção.

Rasgo de chaveta de acordo com DIN 6885, página 1 • Tolerância da largura do rasgo de chaveta JS10.

\* Rasgo de chaveta de acordo com DIN 6885, página 3 • Tolerância da largura do rasgo de chaveta JS10.

\*\* A largura do tamanho da roda livre FZ 6208 P é diferente do correspondente rolamento de esferas 6208.

## Montagem

O torque é transmitido no anel interno por conexão de rasgo de chaveta e no anel externo através de encaixe por pressão. Para transmitir os torques especificados na tabela, o anel externo deve ser instalado em um gabinete com um diâmetro externo K. O gabinete é feito de aço ou ferro fundido cinzento de qualidade mínima GG-20. Ao usar outros materiais no gabinete ou diâmetros externos menores, solicitamos que você nos contate para obter informações sobre o torque de transmissão.

A tolerância do furo do gabinete D deve ser ISO N6, e a tolerância do eixo deve ser ISO k6.

A temperatura de operação permitida da roda livre é -40 °C a +80 °C. Por favor, contate-nos se a temperatura for diferente dos valores fornecidos.

## Lubrificação

As rodas livres são fornecidas preenchidas com graxa.

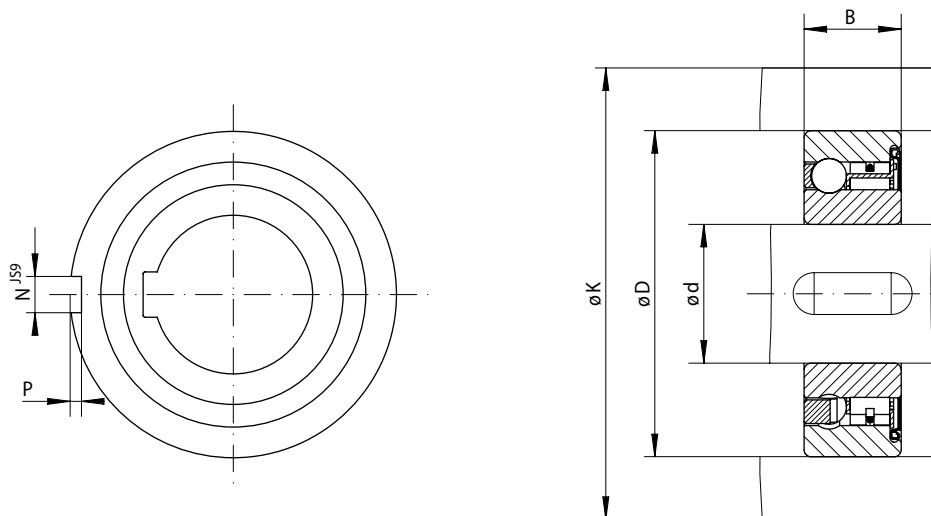
## Exemplo para envio de pedido

Roda Livre tamanho FZ 6203 P, tipo padrão:

- FZ 6203 P



para conexão de rasgo de chaveta no anel externo com sprags e suporte de rolamento



89-1

89-2

Tipo padrão Para uso universal		Dimensões	
Roda Livre de Indexação			
Embreagem de So.			
Contrarrecuo			

Tamanho da Roda Livre	Torque nominal M <sub>N</sub> Nm	Velocidade máx. min <sup>-1</sup>	Potência nominal de carga do suporte de rolamento		Furo d mm	B mm	D mm	K mm	N mm	P mm	Peso kg
			dinâmica C N	estática C <sub>0</sub> N							
FZ 6202 PP	21	8400	5160	2410	15*	11	35	42	2	0,6	0,06
FZ 6203 PP	32	7350	5650	2860	17*	12	40	51	2	1,0	0,07
FZ 6204 PP	88	6000	6890	4190	20*	14	47	58	3	1,5	0,11
FZ 6205 PP	100	5200	7230	4660	25*	15	52	63	6	2,0	0,14
FZ 6206 PP	230	4200	7730	5660	30*	16	62	73	6	2,0	0,21
FZ 6207 PP	330	3600	8170	6630	35*	17	72	85	8	2,5	0,30
FZ 6208 PP	420	3000	8950	7990	40	22**	80	94	10	3,0	0,50

O torque máximo de transmissão é 2 vezes o torque nominal especificado. Veja a página 14 para determinação do torque de seleção.

Rasgo de chaveta de acordo com DIN 6885, página 1 • Tolerância da largura do rasgo de chaveta JS10.

\* Rasgo de chaveta de acordo com DIN 6885, página 3 • Tolerância da largura do rasgo de chaveta JS10.

\*\* A largura do tamanho da roda livre FZ 6208 PP é diferente do correspondente rolamento de esferas 6208.

## Montagem

O torque é transmitido nos anéis interno e externo por conexão de rasgo de chaveta. Para transmitir os torques especificados na tabela, o anel externo deve ser instalado em um gabinete com um diâmetro externo K. O gabinete é feito de aço ou ferro fundido cinzento de qualidade mínima GG-20. Ao usar outros materiais no gabinete ou diâmetros externos menores, solicitamos que você nos contate para obter informações sobre o torque de transmissão.

A tolerância do furo do gabinete D deve ser ISO H6, e a tolerância do eixo deve ser ISO h6.

A temperatura de operação permitida da roda livre é -40 °C a +80 °C. Por favor, contate-nos se a temperatura for diferente dos valores fornecidos.

## Lubrificação

As rodas livres são fornecidas preenchidas com graxa.

## Exemplo para envio de pedido

Roda Livre tamanho FZ 6205 PP, tipo padrão:

- FZ 6205 PP

# Rodas Livres Internas FSN

para conexão de rasgo de chaveta no anel externo  
com rolos



## Aplicação como

- ▶ Contra-recuos
- ▶ Embreagens de Sobrevelocidade
- ▶ Rodas Livres de Indexação

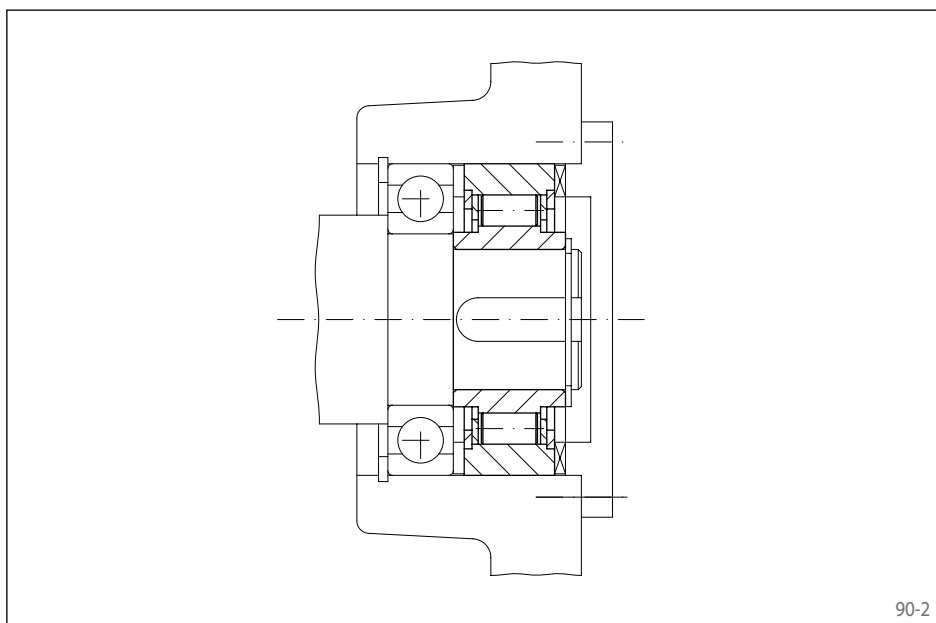
## Características

Rodas Livres Internas FSN são rodas livres tipo rolo sem suporte de rolamento.

A roda livre é instalada no gabinete do cliente. Isso possibilita criar soluções para encaixe compactas e que economizam espaço.

Torques nominais de até 3 000 Nm. As faces de ambos os lados do anel externo são fornecidas com ranhuras para transmissão de torque.

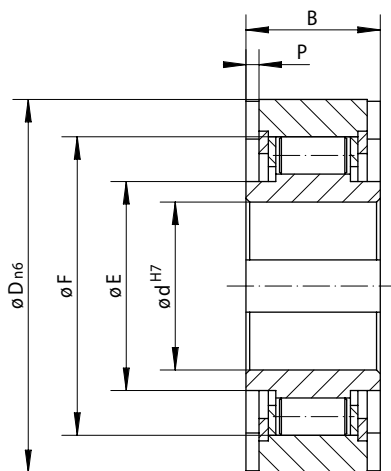
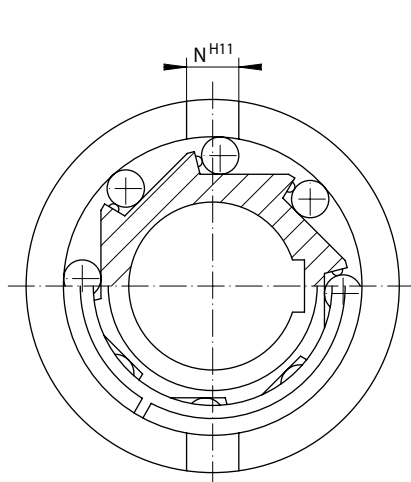
Furos de até 80 mm.



## Exemplo de aplicação

Roda Livre Interna FSN 50 como contra-recuo, instalada na extremidade do eixo intermediário de uma caixa de engrenagens de rodas dentadas, na unidade de acionamento de um elevador. No caso de uma parada do motor, o elevador deve ser parado de forma segura para que as mercadorias contidas na transportadora não a arrastem para trás.

para conexão de rasgo de chaveta no anel externo com rolos



91-1

91-2

Roda Livre de Indexação Embreagem de So. Contra-revco	<b>Tipo padrão</b> Para uso universal	<b>Dimensões</b>
	(Color-coded bar with red, orange, blue, and green segments)	(Color-coded bar with red, orange, blue, and green segments)

Tamanho da Roda Livre	Torque nominal M <sub>N</sub> Nm	Velocidade máx.		Furo d mm	B mm	D mm	E mm	F mm	N mm	P mm	Peso kg
		Giros livres/ sobrev. do anel interno min <sup>-1</sup>	Giros livres/ sobrev. do anel externo min <sup>-1</sup>								
FSN 8	11	3050	4700	8	13	35	18,5	28	4	1,3	0,1
FSN 12	11	3050	4700	12	13	35	18,5	28	4	1,3	0,1
FSN 15	36	2350	3700	15*	18	42	21,0	36	5	1,7	0,1
FSN 17	56	2100	3300	17*	19	47	24,0	40	5	2,0	0,2
FSN 20	90	1750	3200	20*	21	52	29,0	45	6	1,5	0,2
FSN 25	125	1650	3100	25*	24	62	35,0	52	8	2,0	0,4
FSN 30	210	1400	2200	30*	27	72	40,0	60	10	2,5	0,6
FSN 35	306	1250	2150	35*	31	80	47,0	68	12	3,5	0,8
FSN 40	430	1100	2050	40*	33	90	55,0	78	12	3,5	0,9
FSN 45	680	1000	1900	45*	36	100	56,0	85	14	3,5	1,3
FSN 50	910	900	1750	50*	40	110	60,0	92	14	4,5	1,7
FSN 60	1200	750	1450	60*	46	130	75,0	110	18	5,5	2,8
FSN 70	2000	600	1000	70*	51	150	85,0	125	20	6,5	4,2
FSN 80	3000	500	900	80*	58	170	95,0	140	20	7,5	6,0

O torque máximo de transmissão é 2 vezes o torque nominal especificado. Veja a página 14 para determinação do torque de seleção.

Rasgo de chaveta de acordo com DIN 6885, página 1 • Tolerância da largura do rasgo de chaveta JS10.

\* Rasgo de chaveta de acordo com DIN 6885, página 3 • Tolerância da largura do rasgo de chaveta JS10.

## Montagem

Rodas Livres Internas FSN não possuem suporte de rolamentos. O alinhamento concêntrico dos anéis interno e externo deve ser providenciado pelo cliente.

A tolerância do furo do gabinete D deve ser ISO H7 ou G7, e a tolerância do eixo deve ser ISO h6 ou j6.

O anel externo deve ser completamente vedado em um gabinete estável para transmitir os torques listados.

## Lubrificação

Uma lubrificação com óleo da qualidade especificada deve ser providenciada.

## Exemplo para envio de pedido

Roda Livre tamanho FSN 12, tipo padrão:

- FSN 12

# Rodas Livres Internas FN

para conexão de rasgo de chaveta no anel externo  
com rolos



92-1

## Aplicação como

- ▶ Contra-recuos
- ▶ Embreagens de Sobrevelocidade
- ▶ Rodas Livres de Indexação

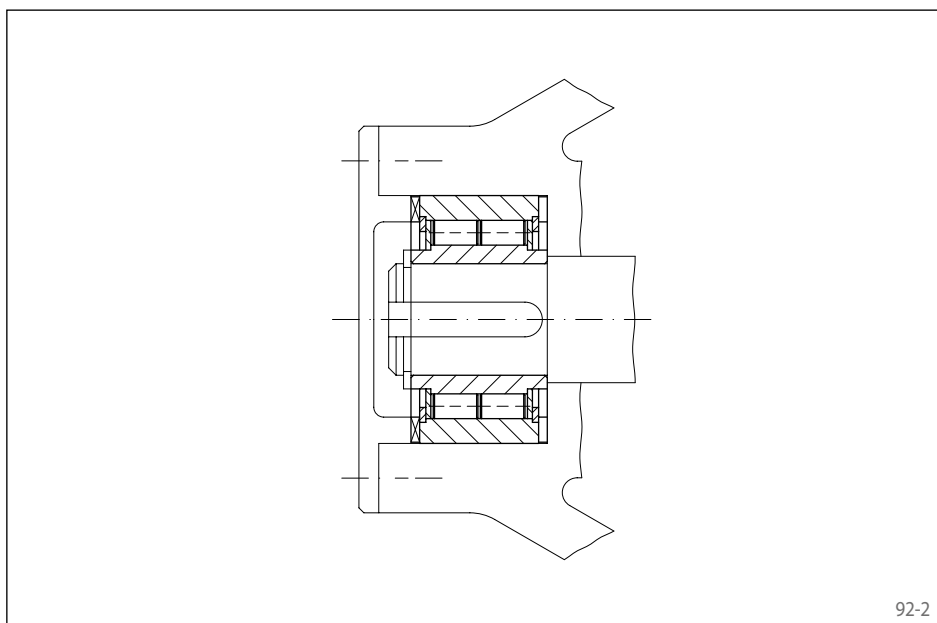
## Características

Rodas Livres Internas FN são rodas livres tipo rolo sem suporte de rolamento.

A roda livre é instalada no gabinete do cliente. Isso possibilita criar soluções para encaixe compactas e que economizam espaço.

Nominal torques up to 3000 Nm. As faces de ambos os lados do anel externo são fornecidas com ranhuras para transmissão de torque.

Furos de até 60 mm.

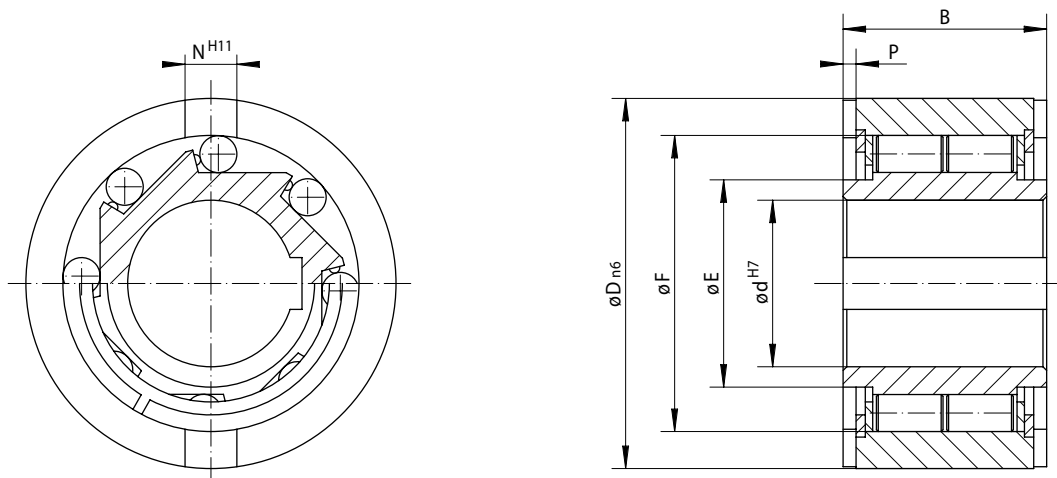


92-2

## Exemplo de aplicação

Roda Livre Interna FN 20 como contra-recuo, no eixo da unidade de acionamento dos trens de rodagem de uma transportadora de corrente. Em operação normal, o eixo da unidade de acionamento é acionado, e a roda livre funciona em operação de giro livre. A roda livre como contra-recuo impede que os trens de rodagem possam recuar de forma descontrolada no caso de falha.

para conexão de rasgo de chaveta no anel externo com rolos



93-1

93-2

Roda Livre de Indexação Embreagem de So. Contra-recuo	<b>Tipo padrão</b> Para uso universal	<b>Dimensões</b>

Tamanho da Roda Livre	Torque nominal M <sub>N</sub> Nm	Velocidade máx.		Furo d mm	B mm	D mm	E mm	F mm	N mm	P mm	Peso kg
		Giros livres/sobrev. do anel interno min <sup>-1</sup>	Giros livres/sobrev. do anel externo min <sup>-1</sup>								
FN 8	18	2800	5400	8	20	37	19	30	6	3,0	0,1
FN 12	18	2800	5400	12	20	37	19	30	6	3,0	0,1
FN 15	50	2500	5100	15	30	47	23	37	7	3,5	0,3
FN 20	112	1900	4350	20	36	62	35	50	8	3,5	0,6
FN 25	220	1550	3350	25	40	80	40	68	9	4,0	1,1
FN 30	410	1400	3050	30	48	90	45	75	12	5,0	1,6
FN 35	500	1300	2850	35	53	100	50	80	13	6,0	2,3
FN 40	750	1150	2500	40	63	110	55	90	15	7,0	3,1
FN 45	1020	1100	2400	45	63	120	60	95	16	7,0	3,7
FN 50	1900	950	2050	50	80	130	70	110	17	8,5	5,3
FN 55	2000	900	1900	55	80	140	75	115	18	9,0	6,0
FN 60	3000	800	1800	60	95	150	80	125	18	9,0	8,4

O torque máximo de transmissão é 2 vezes o torque nominal especificado. Veja a página 14 para determinação do torque de seleção.  
 Rasgo de chaveta de acordo com DIN 6885, página 1 • Tolerância da largura do rasgo de chaveta JS10.

## Montagem

Rodas Livres Internas FN não possuem suporte de rolamentos. O alinhamento concêntrico dos anéis interno e externo deve ser providenciado pelo cliente.

A tolerância do furo do gabinete D deve ser ISO H7 ou G7, e a tolerância do eixo deve ser ISO h6 ou j6.

O anel externo deve ser completamente vedado em um gabinete estável para transmitir os torques listados.

## Lubrificação

Uma lubrificação com óleo da qualidade especificada deve ser providenciada.

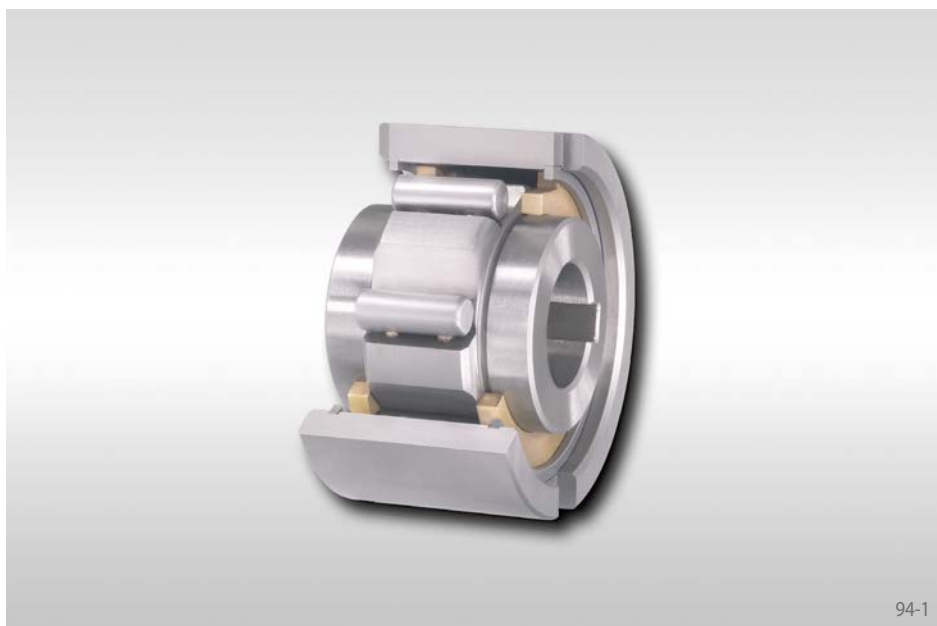
## Exemplo para envio de pedido

Roda Livre tamanho FN 45, tipo padrão:

- FN 45

# Rodas Livres Internas FNR

para conexão de rasgo de chaveta no anel externo  
com rolos e rolamento



## Aplicação como

- ▶ Contra-recuos
- ▶ Embreagens de Sobrevelocidade
- ▶ Rodas Livres de Indexação

## Características

Rodas Livres Internas FNR são rodas livres tipo rolo com suporte de rolamento. As rodas livres de tamanhos 8 a 20 possuem um rolamento deslizante. Os tamanhos 25 a 60 possuem rolamentos de esferas que possibilitam maiores velocidades em operação de giro livre.

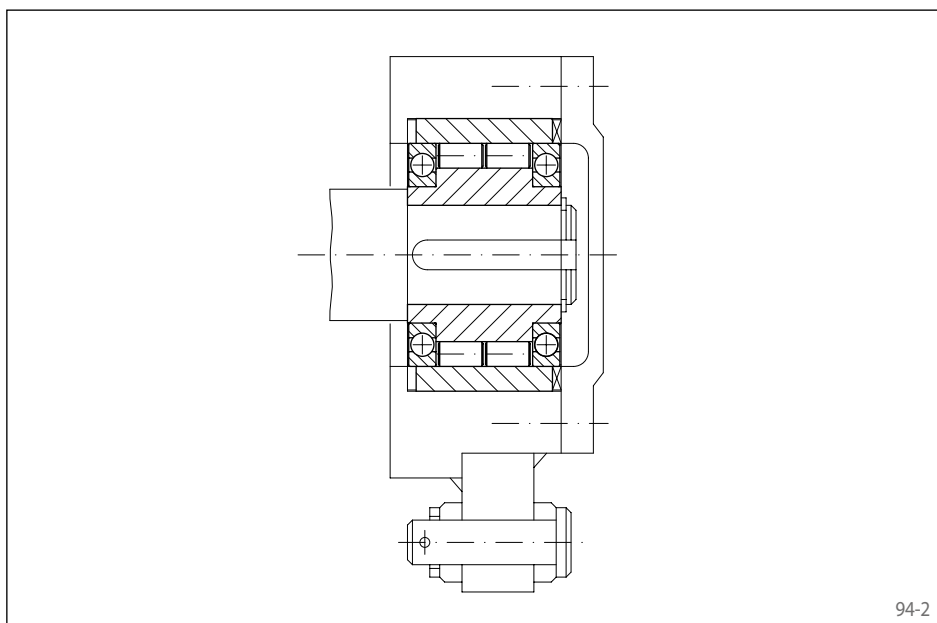
A roda livre é instalada no gabinete do cliente. Isso possibilita criar soluções para encaixe compactas e que economizam espaço.

Torques nominais de até 3 000 Nm. As faces de ambos os lados do anel externo são fornecidas com ranhuras para transmissão de torque.

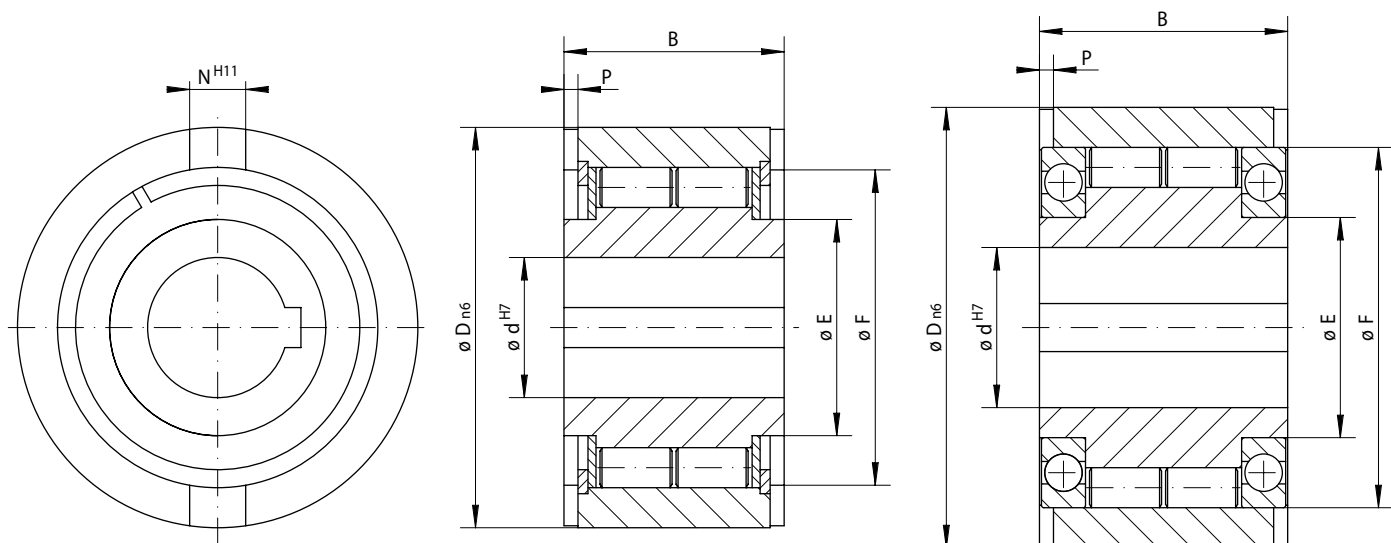
Furos de até 60 mm.

## Exemplo de aplicação

Roda Livre Interna FNR 40 como roda livre de indexação para prover um impulso adicional no dispositivo de alimentação de uma máquina de processamento de fios. A alavanca de indexação é acionada pela operação de virabrequins. O movimento de recuo e de avanço é transferido pela roda livre de indexação em um movimento gradual de rotação do dispositivo de alimentação de fios.



para conexão de rasgo de chaveta no anel externo com rolos e rolamento



95-1

Tamanho FNR 8 a FNR 20

95-2

Tamanho FNR 25 a FNR 60

95-3

Roda Livre de Indexação Embreagem de So. Contra-recuo	<b>Tipo padrão</b> Para uso universal	<b>Dimensões</b>
	(Empty space for drawing)	(Empty space for drawing)

Tamanho da Roda Livre	Torque nominal M <sub>n</sub> Nm	Velocidade máx.		Furo d mm	B mm	D mm	E mm	F mm	N mm	P mm	Peso kg
		Giros livres/ sobrev. do anel interno min <sup>-1</sup>	Giros livres/ sobrev. do anel externo min <sup>-1</sup>								
FNR 8	18	1200	1200	8	20	37	19	30	6	3,0	0,1
FNR 12	18	1200	1200	12	20	37	19	30	6	3,0	0,1
FNR 15	50	950	950	15	30	47	23	37	7	3,5	0,3
FNR 20	112	650	650	20	36	62	35	50	8	3,5	0,6
FNR 25	220	1550	3350	25	40	80	40	68	9	4,0	1,3
FNR 30	410	1400	3050	30	48	90	45	75	12	5,0	1,9
FNR 35	500	1300	2850	35	53	100	50	80	13	6,0	2,6
FNR 40	750	1150	2500	40	63	110	55	90	15	7,0	3,6
FNR 45	1020	1100	2400	45	63	120	60	95	16	7,0	4,2
FNR 50	1900	950	2050	50	80	130	70	110	17	8,5	6,0
FNR 55	2000	900	1900	55	80	140	75	115	18	9,0	6,8
FNR 60	3000	800	1800	60	95	150	80	125	18	9,0	9,5

O torque máximo de transmissão é 2 vezes o torque nominal especificado. Veja a página 14 para determinação do torque de seleção.  
 Rasgo de chaveta de acordo com DIN 6885, página 1 • Tolerância da largura do rasgo de chaveta JS10.

## Montagem

A tolerância do furo do gabinete D deve ser ISO H7 ou G7, e a tolerância do eixo deve ser ISO h6 ou j6.

O anel externo deve ser completamente vedado em um gabinete estável para transmitir os torques listados.

## Lubrificação

Uma lubrificação com óleo da qualidade especificada deve ser providenciada.

## Exemplo para envio de pedido

Roda Livre tamanho FNR 20, tipo padrão:  
 • FNR 20

# Rodas Livres Tipo Gaiola SF

para montagem com anéis interno e externo  
com sprags, disponíveis em três tipos



96-1

## Aplicação como

- ▶ Contra-recuos
- ▶ Embreagens de Sobrevelocidade
- ▶ Rodas Livres de Indexação

## Características

Rodas Livres Tipo Gaiola SF são rodas livres com sprags para serem instaladas entre os anéis interno e externo fornecidos pelo cliente.

Além do tipo padrão, outros dois tipos estão disponíveis para garantir maior vida útil.

Torques nominais de até 93 000 Nm.

## Montagem

O guiamento lateral das Rodas Livres Tipo Gaiola pode ser realizado por um ombro no anel externo, ou por anéis de segurança ou discos de segurança fixados no anel externo.

A capacidade de transmissão de torque pode ser aumentada se várias gaiolas forem dispostas lado a lado. Nesse caso consulte por favor a RINGSPANN sobre os torques de transmissão.

Observe por favor os Aspectos Técnicos na página 106 relativos aos trilhos dos sprags.

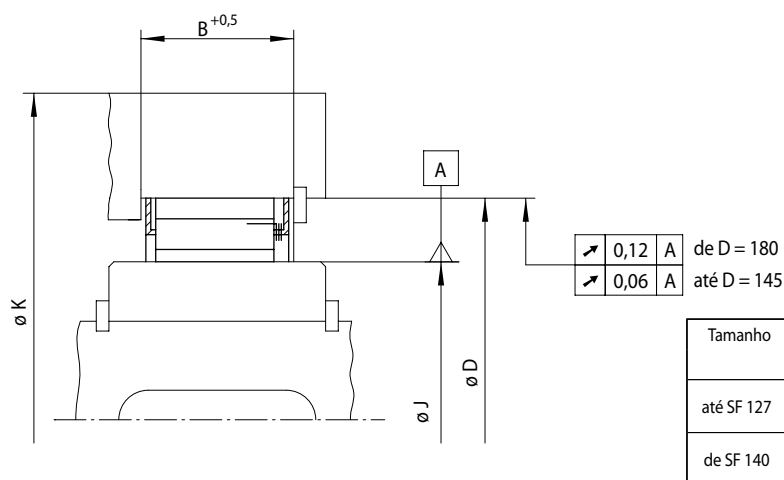
## Exemplo para envio de pedido

Roda Livre tamanho SF 44-14,5, tipo padrão:

- SF 44-14,5 K



para montagem com anéis interno e externo  
com sprags, disponíveis em três tipos



Tamanho	Tolerância do trilho (mm)	
	øJ	øD
até SF 127	-0,01 -0,03	+0,01 -0,01
de SF 140	-0,02 -0,06	+0,02 -0,02

97-1

Rodã Livre de Indexação Embreagem de So. Contrarrecuo	Tipo padrão Para uso universal	Tipo com RIDUVIT® Para maior vida útil com sprags revestidos	Tipo com sistema centrífugo Z Para maior vida útil usando sistema centrífugo com anel externo girando a alta velocidade	Dimensões

Tamanho da Roda Livre	Tipo	Torque nominal M <sub>N</sub> Nm	Tipo	Torque nominal M <sub>N</sub> Nm	Tipo	Torque nominal M <sub>N</sub> Nm	Sistema centrífugo à velocidade do anel externo min <sup>-1</sup>	Velocidade máx. Acionamentos do anel interno min <sup>-1</sup>	J mm	D mm	B mm	K mm	Sprags Quantidade	Peso kg
SF 18-13,5	J	66	JT	66	JZ				18,80	35,47	13,5	50	10	0,04
SF 23-13,5	J	120	JT	120	JZ				23,63	40,29	13,5	55	12	0,04
SF 31-13,5	J	170	JT	170	JZ	110	3400	1360	31,75	48,41	13,5	70	12	0,04
SF 32-21,5	J	400	JT	400	JZ				32,77	49,44	21,5	65	14	0,07
SF 37-14,5	K	270	KT	270	KZ	210	2900	1160	37	55	14,5	75	14	0,06
SF 42-21	J	720	JT	720	JZ				42,10	58,76	21	85	18	0,09
SF 44-14,5	K	500	KT	500	KZ	400	2250	900	44	62	14,5	90	20	0,08
SF 46-21	J	840	JT	840	JZ				46,77	63,43	21	90	20	0,10
SF 50-18,5	K	680	KT	680	KZ	580	2250	900	50	68	18,5	90	20	0,10
SF 56-21	J	1050	JT	1050	JZ				56,12	72,78	21	100	22	0,11
SF 57-18,5	K	950	KT	950	KZ	800	2000	800	57	75	18,5	105	24	0,13
SF 61-21	J	1300	JT	1300	JZ	1150	1550	620	61,91	78,57	21	110	26	0,14
SF 72-23,5	K	2100	KT	2100	KZ	1850	1550	620	72	90	23,5	135	32	0,23
SF 82-25	K	2300	KT	2300	KZ	2100	1450	580	82	100	25	140	36	0,26
SF 107-25	K	3300	KT	3300	KZ	3100	1300	520	107	125	25	170	48	0,35
SF 127-25	K	4900	KT	4900	KZ	4600	1200	480	127	145	25	210	56	0,40
SF 140-50	S	13600	ST	13600	SZ	10500	950	380	140	180	50	260	24	1,70
SF 140-63	S	18000	ST	18000	SZ	14000	800	320	140	180	63	260	24	2,00
SF 170-50	S	17000	ST	17000	SZ	13500	880	352	170	210	50	290	28	1,95
SF 170-63	S	23000	ST	23000	SZ	18500	720	288	170	210	63	290	28	2,40
SF 200-50	S	23000	ST	23000	SZ	18500	820	328	200	240	50	325	36	2,50
SF 200-63	S	29000	ST	29000	SZ	23500	680	272	200	240	63	325	36	3,10
SF 230-63	S	37000	ST	37000	SZ	29500	650	260	230	270	63	360	45	3,90
SF 270-50	S	35000	ST	35000	SZ	29500	720	288	270	310	50	410	48	3,40
SF 270-63	S	44000	ST	44000	SZ	37000	600	240	270	310	63	410	48	4,20
SF 340-50	S	45000	ST	45000	SZ	43000	640	256	340	380	50	510	60	4,20
SF 340-63	S	67500	ST	67500	SZ	57500	540	216	340	380	63	510	60	5,20
SF 380-50	S	57000	ST	57000	SZ	48500	610	244	380	420	50	550	63	4,40
SF 440-63	S	93000	ST	93000	SZ	80000	470	188	440	480	63	640	72	6,20

Rodas Livres Tipo Gaiola SF estão disponíveis com tempos curtos de entrega.

O torque nominal teórico só se aplica à concentricidade ideal entre os anéis interno e externo.

O torque máximo de transmissão é 2 vezes o torque nominal especificado. Veja a página 14 para determinação do torque de seleção.

# Rodas Livres Tipo Gaiola SF ... P

para montagem com anéis interno e externo  
para alta rotação (T.I.R.), com sprags



## Aplicação como

- ▶ Contra-recuos
- ▶ Embreagens de Sobrevelocidade
- ▶ Rodas Livres de Indexação

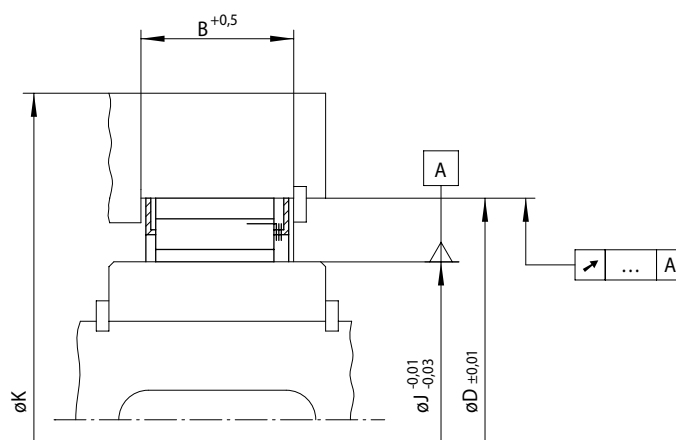
## Características

Rodas Livres Tipo Gaiola SF ... P são rodas livres com sprags para serem instaladas entre os anéis interno e externo fornecidos pelo cliente.

Torques nominais de até 5 800 Nm.

98-1

para montagem com anéis interno e externo  
para alta rotação (T.I.R.), com sprags



99-1

Roda Livre de Indexação Embreagem de So. Contrarecvo	<b>Tipo para alto desvio de batimento (T.I.R.)</b> Para uso universal	<b>Dimensões</b>

Tamanho da Roda Livre	Tipo	Torque nominal teórico Nm	Torque nominal à rotação existente (T.I.R.)			J mm	D mm	B mm	K mm	Sprags Quantidade	Peso kg
			0,05 A Nm	0,1 A Nm	0,15 A Nm						
SF 37-14,5	P	230	210	200	200	37	55	14,5	75	14	0,06
SF 44-14,5	P	420	390	360	350	44	62	14,5	90	20	0,08
SF 57-18,5	P	1 200	960	750	600	57	75	18,5	100	24	0,13
SF 72-23,5	P	2 700	2 200	1 700	1 400	72	90	23,5	130	32	0,23
SF 82-25	P	2 800	2 400	1 900	1 500	82	100	25,0	135	36	0,26
SF 107-25	P	4 100	3 300	2 700	2 100	107	125	25,0	165	48	0,35
SF 127-25	P	5 800	4 800	3 900	3 100	127	145	25,0	200	56	0,40

Rodas Livres Tipo Gaiola SF ... P estão disponíveis com tempos curtos de entrega.

O torque máximo de transmissão é 2 vezes o torque nominal especificado. Veja a página 14 para determinação do torque de seleção.

O torque nominal teórico só se aplica à concentricidade ideal entre os anéis interno e externo. Na prática, a concentricidade é afetada pela folga dos rolamentos e por erros de centragem das peças adjacentes. Então os torques nominais especificados na tabela serão aplicáveis, levando ao mesmo tempo a rotação (T.I.R.) existente em consideração.

## Montagem

O guiamento lateral das Rodas Livres Tipo Gaiola pode ser realizado por um ombro no anel externo, ou por anéis de segurança ou discos de segurança fixados no anel externo.

A capacidade de transmissão de torque pode ser aumentada se várias gaiolas forem dispostas lado a lado. Nesse caso consulte por favor a RINGSPANN sobre os torques de transmissão.

Observe por favor os Aspectos Técnicos na página 106 relativos aos trilhos dos sprags.

## Exemplo para envio de pedido

Roda Livre tamanho SF 44-14,5 tipo para alta rotação (T.I.R.):

- SF 44-14,5 P

## contra-recuo de atuação bidirecional para montagem com peças de ligação com rolos



### Aplicação como

- ▶ Contra recuo de atuação bidirecional

### Características

Bloqueios Irreversíveis IR são rodas livres de atuação bidirecional tipo rolo com suporte de rolamento. Eles são entregues prontos para instalação.

Torques nominais de até 100 Nm.

Furos de até 35 mm.

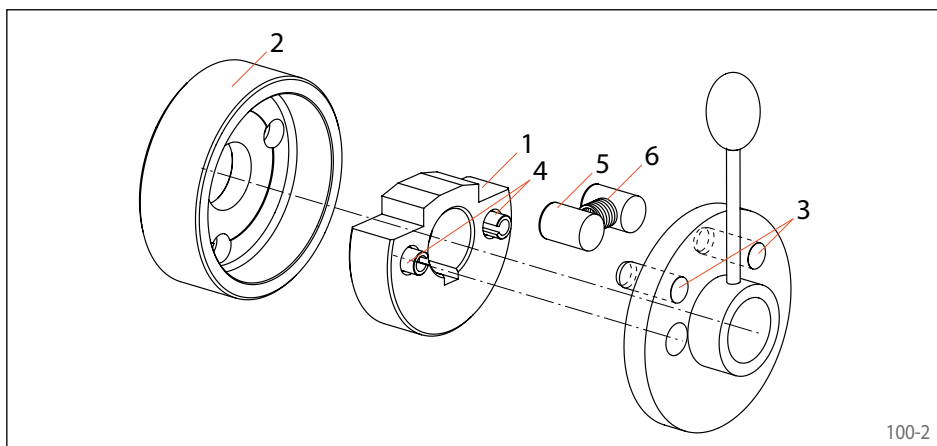
Enquanto uma Roda Livre normal transmite torques do lado acionador ou do lado acionado em apenas uma direção de rotação, com o Bloqueio Irreversível IR é possível que a peça motriz acione o eixo em ambas as direções de rotação. Há, porém, uma ação de bloqueio contra qualquer torque reverso oriundo da peça acionada, independentemente da direção de rotação no qual ele seja exercido.

### Montagem

O corpo central (1) é travado positivamente no eixo (peça acionada) através de uma chave. O gabinete (2) é aparafusado na posição, e.g. na armação de uma máquina em uma posição fixa. A peça motriz fornecida pelo cliente (alavanca, roda manual, etc.),

que porta os pinos de atuação (3), é montada no eixo e possui dois furos para reter os pinos de acionamento (4). Assim, se é aplicada força na peça motriz, dependendo da direção na qual ela é aplicada, um ou outro dos pinos de atuação pressiona um dos

dois rolos de bloqueio (5) para fora do engrenamento em oposição à força exercida pela mola de encaixe (6). Desse modo, a peça acionada conectada ao corpo central pode ser girada sem nenhuma dificuldade. Quando isso é feito, o rolo que ainda está engatado opera como em um mecanismo de roda livre girando na direção de giro livre. Devido à disposição simétrica do Bloqueio Irreversível, o processo descrito acima também pode ocorrer do mesmo modo na direção de rotação oposta. Se, porém, forças oriundas da máquina tentarem girar o corpo central através do eixo, o corpo central será travado no gabinete fixo pelos rolos de bloqueio. Cada rolo realiza essa função para uma direção de rotação. Assim, o Bloqueio Irreversível impede que ocorram mudanças e deslocamentos imprevistos. Os bloqueios irreversíveis não são indicados para uso onde o lado acionado tende a correr à frente do lado acionador durante a operação (e.g. para a operação de freios durante movimentos descendentes em elevadores e guindastes).

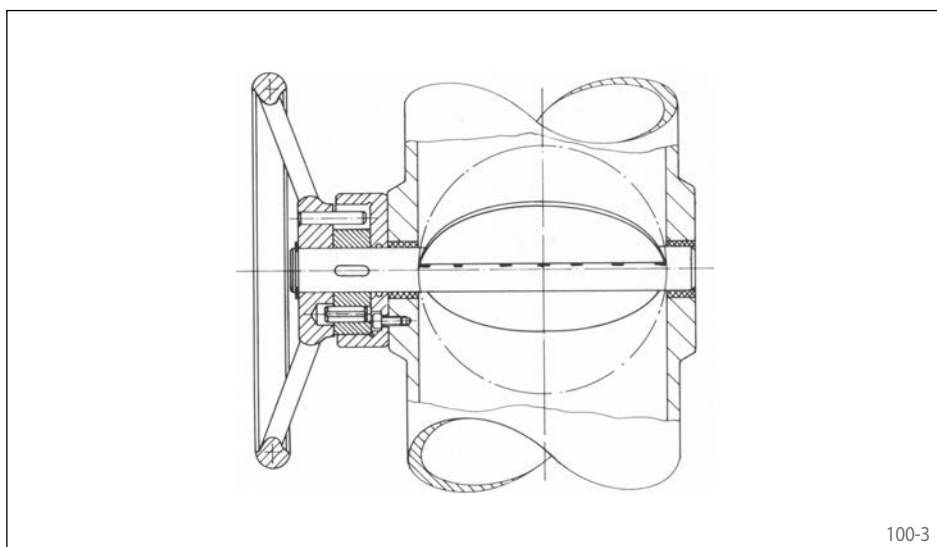


### Exemplo de aplicação

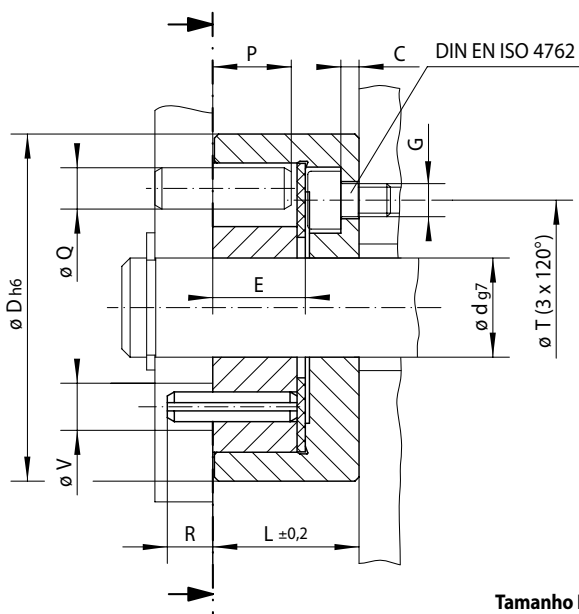
A válvula, que no exemplo mostrado é uma válvula de controle ou de corte, é ajustada na direção de abertura ou fechamento através de uma roda manual.

O Bloqueio Irreversível impede qualquer mudança descontrolada na posição da válvula devido à pressão exercida pelo meio que flui na tubulação.

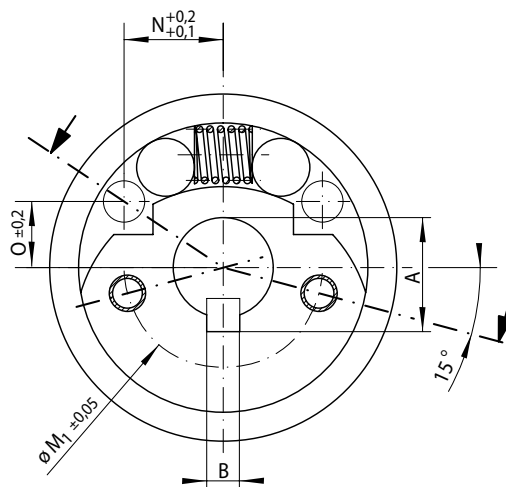
O uso de Bloqueios Irreversíveis não se restringe às válvulas de operação manual, e eles também podem ser usados com ajustadores motorizados. Nesse caso, há a vantagem particular que o motor de torque precisa ser projetado para suprir apenas o torque de ajuste, que costuma ser baixo, pois todos os torques contínuos e reversos repentinos são absorvidos pelo Bloqueio Irreversível.



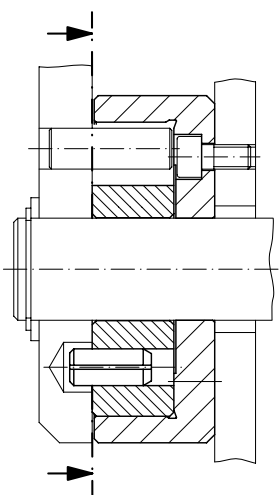
contra-recuo de atuação bidirecional para montagem com peças de ligação com rolos



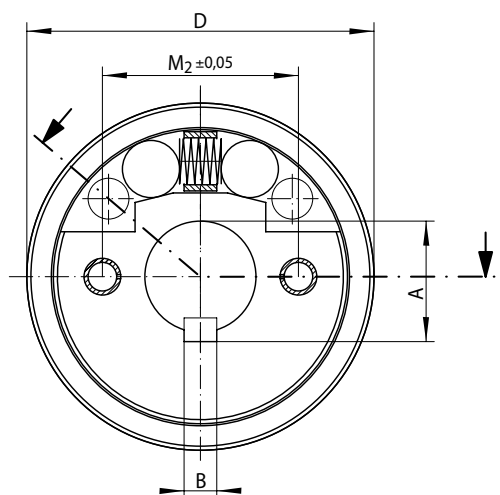
Tamanho IR 12 e IR 16



101-1



Tamanho IR 25 e IR 35



101-2

Contra-recuo	<b>Tipo padrão</b> Para uso universal	<b>Dimensões</b>

Tamanho da Roda Livre	Tipo	Torque nominal M <sub>N</sub> Nm	Furo d mm	A* mm	B* mm	C mm	D mm	E mm	G** mm	L mm	M <sub>1</sub> mm	M <sub>2</sub> mm	N mm	O mm	P mm	Q mm	R mm	T** mm	V mm	Z** mm	Peso kg
IR 12	R	8	12	13,8	4	2,2	42	11,2	M4	17,7	24		12,0	8,0	9,5	5	5,5	26	5,7	3	0,15
IR 16	R	15	16	18,3	5	3,0	48	12,2	M5	20,4	28		13,5	9,5	10,5	5	9,5	28	9,8	3	0,22
IR 25	R	48	25	28,5	8	3,2	85	20,0	M6	30,0		48	22,5	19,1	19,5	10	5,5	55	12,2	3	1,10
IR 35	R	100	35	38,5	10	4,5	120	32,0	M8	45,0		70	27,0	32,2	31,5	12	8,5	80	14,2	3	3,30

O torque máximo de transmissão é 2 vezes o torque nominal especificado.

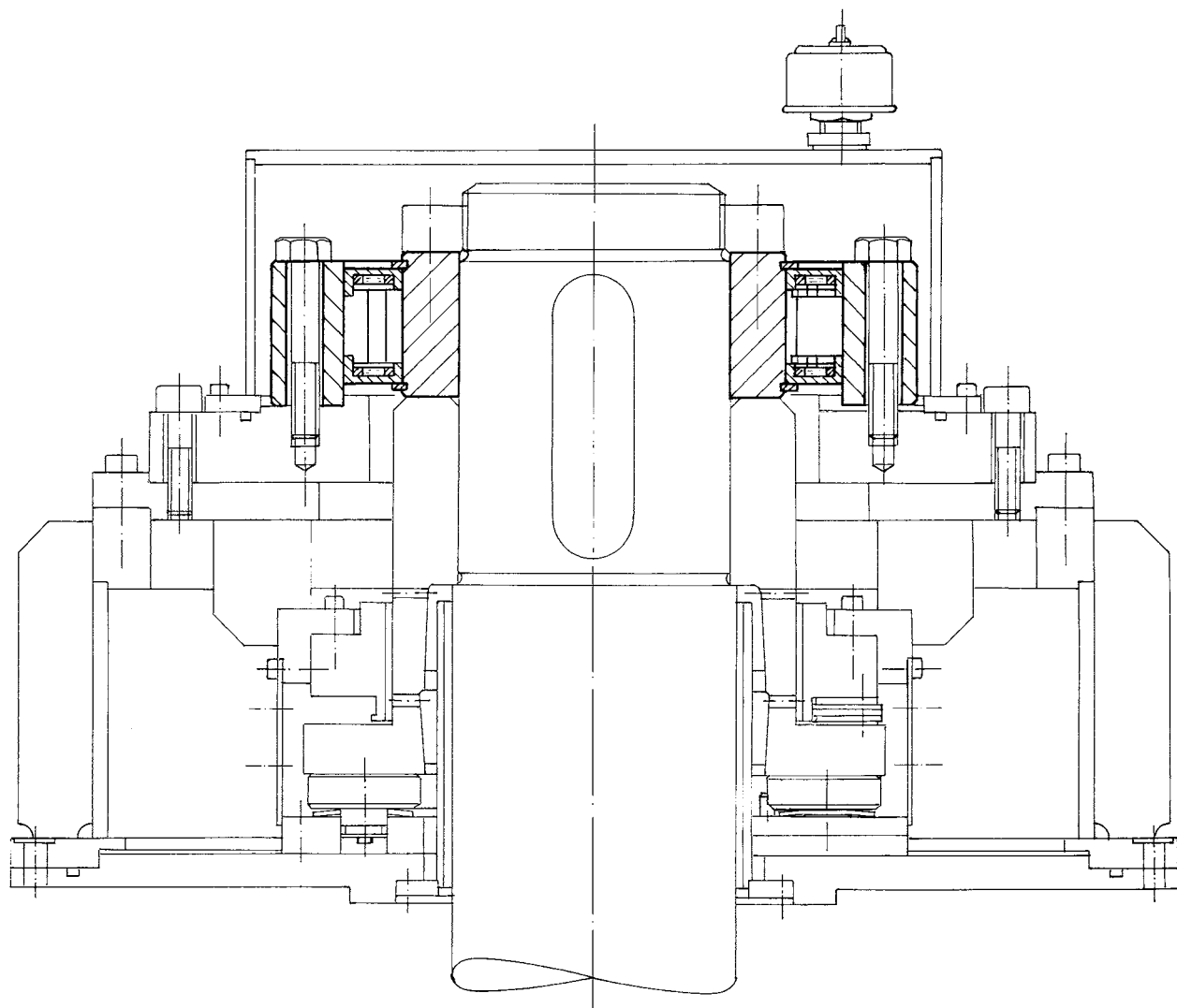
\* Rasgo de chaveta de acordo com DIN 6885, página 1 • Tolerância da largura do rasgo de chaveta JS10.

\*\* Z = Número de furos roscados G na órbita de passo T.

## Exemplo para envio de pedido

Bloqueio Irreversível IR 16 R, tipo padrão com furo de 16 mm:

- IR 16 R, d = 16 mm



Rolamento deslizante: Renk Typ VB

102-1

Contra-recuos FXM ... LX na unidade de acionamento de grandes bombas para centrais elétricas: Para garantir a segurança operacional requerida, em conformidade com o princípio de redundância, várias bombas operando em paralelo são dispostas em um circuito. Isso também oferece a possibilidade de adaptar a taxa de alimentação aos respectivos requisitos, para prover o melhor uso possível da capacidade da bomba.

Em bombas desligadas, os contra-recuos têm a tarefa de prevenir a operação inversa sob a pressão reversa do meio transportado, e impe-

dir assim que as bombas atuem como turbinas enquanto as outras bombas do grupo de bombas continuam a operar. As velocidades reversas e forças centrífugas que ocorrem em tal caso destruiriam tanto a bomba quanto o motor de acionamento, gerando tempo de inatividade e despesas consideráveis com reparos.

O contra-recuo está localizado imediatamente acima do rolamento deslizante da bomba ou, como mostrado na figura 102-1, acima do rolamento deslizante do motor elétrico. Devido ao jogo requerido do rolamento deslizante associado à sua função e às inevitáveis tolerâncias

das peças adjacentes, o contra-recuo precisa ter uma considerável capacidade de desalinhamento. O contra-recuo usado com o sistema centrífugo X no anel interno giratório permite uma T.I.R. de até 0.8 mm.

Em operação normal (operação de giro livre), devido ao sistema centrífugo o contra-recuo funciona sem absolutamente nenhum contato. Portanto, não há nenhum desgaste nos sprags, e a vida útil é virtualmente ilimitada. A névoa de óleo existente protege o contra-recuo contra corrosão.



103-1

Contra-recuo FXM 2.410 - 100 LX para a bomba primária de água de arrefecimento de uma central nuclear. Torque máximo 500 000 Nm. Velocidade 1 485 min<sup>-1</sup>. Em serviço desde 1996. Fabricado e testado com ampla documentação da RINGSPANN GmbH, Bad Homburg.

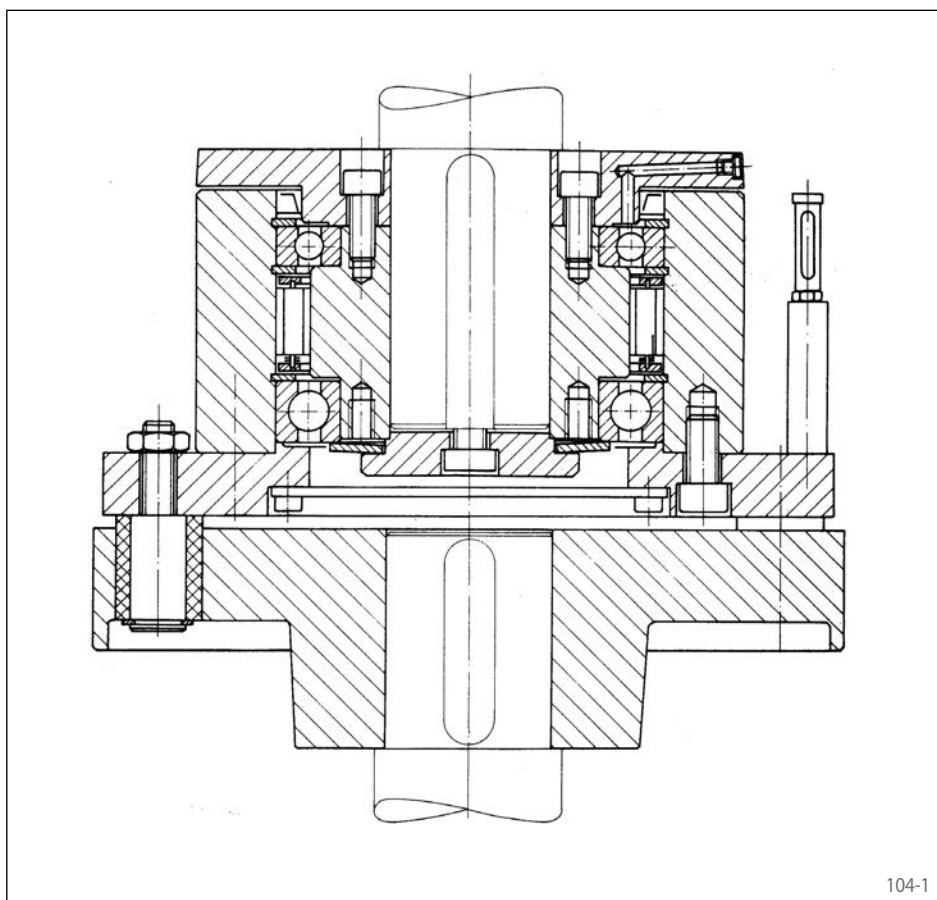


103-2

Planta transportadora de minério de ferro na África do Sul movida por três redutores de engrenagens com Contra-recuos RINGSPANN FXRW 170-63 MX.

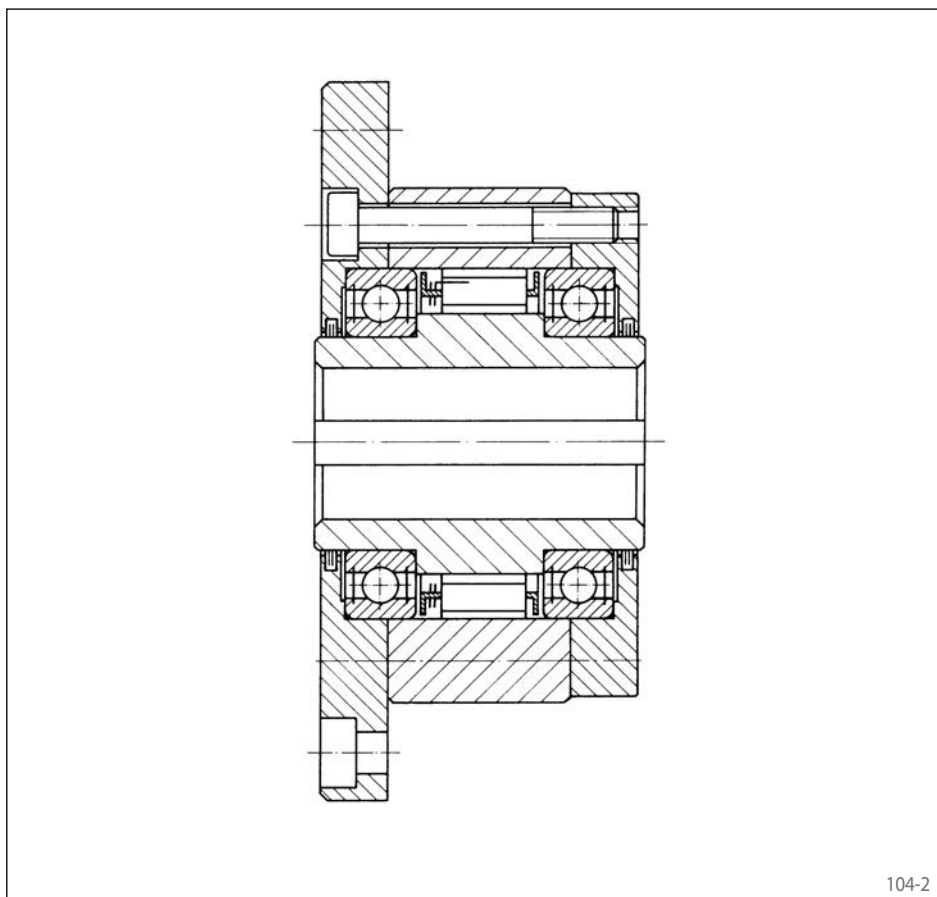
Embreagem de sobrevelocidade especial para instalação vertical, combinada com um acoplamento flexível tipo pino. O design é usado na unidade dupla de pré-aquecedores de ar em centrais elétricas a carvão.

A embreagem de sobrevelocidade é essencial para ambas as unidades para que a respectiva unidade estacionária não seja empurrada para trás pelo lado de saída.



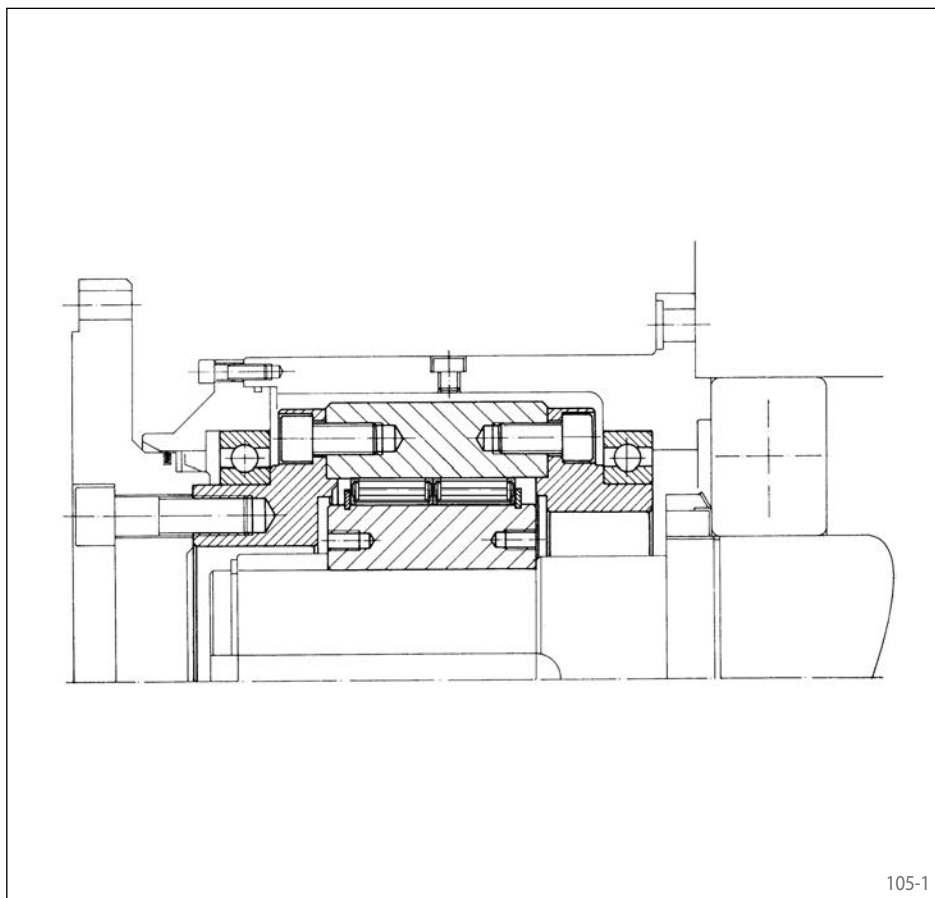
Embreagem de sobrevelocidade com sistema centrífugo Z em um design especial que não requer manutenção. Lubrificação dos sprags na embreagem de sobrevelocidade não é requerida devido à alta velocidade de giro livre do anel externo. Os sprags são erguidos do anel interno estacionário sob o efeito da força centrífuga, e operam sem nenhum desgaste.

Essa embreagem de sobrevelocidade também usa rolamentos de esferas lubrificadas para toda a vida útil do produto, e vedações tipo labirinto; portanto, ela não requer manutenção.





Embreagem de sobrevelocidade FXM 2.240 - 96 LX em design customizado na unidade auxiliar de um moinho. Nesse arranjo especial de rolamentos, os rolamentos de esferas da embreagem de sobrevelocidade só giram quando o moinho é acionado lentamente através da unidade auxiliar e a embreagem de sobrevelocidade é bloqueada. O anel interno com a gaiola da roda livre montada gira a alta velocidade, mas gira sem nenhum contato devido ao sistema centrífugo X. Assim, sobreaquecimento dos rolamentos e desgaste dos sprags são evitados.

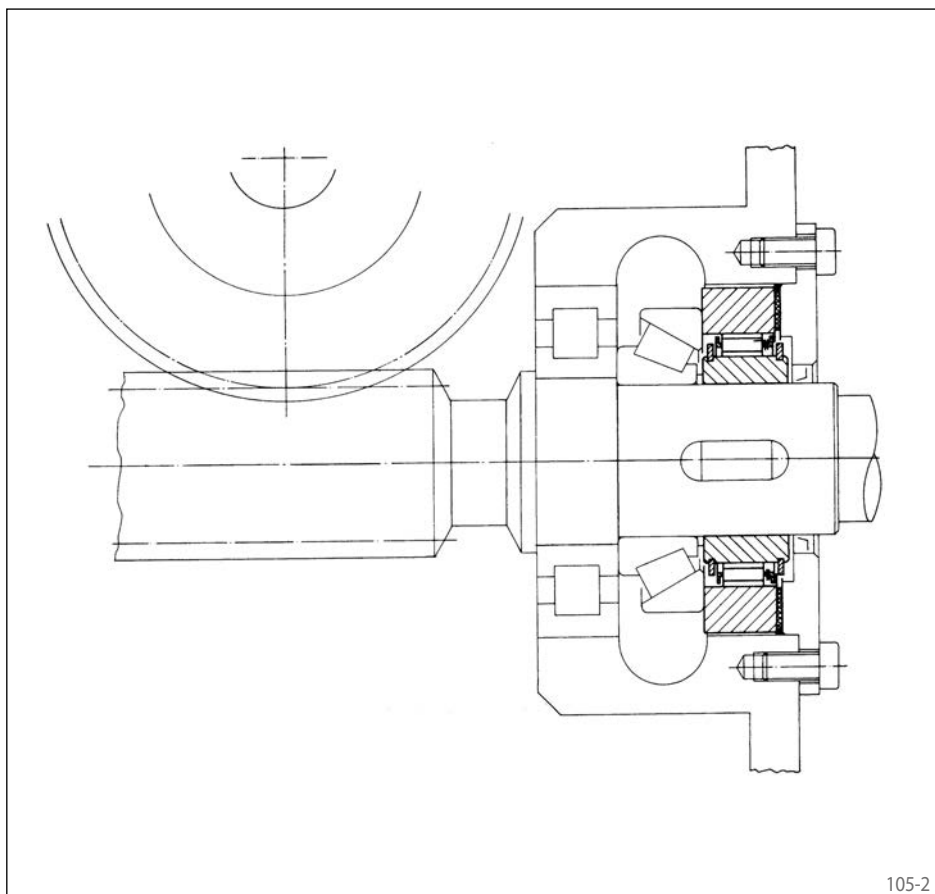


105-1

Roda Livre Integrada FON 82 SFR em um design especial como freio de carga em uma engrenagem sem-fim sem autobloqueio. Uma carga é erguida ou baixada através da roda de sem-fim. A carga cria uma força axial e isso sustenta o torque de retorno no eixo de sem-fim. A roda livre está localizada no eixo de sem-fim, o anel externo da roda livre é conectado através da pastilha de freio ao gabinete da caixa de engrenagens.

Quando a carga é erguida, as rodas livres com anel interno e a roda livre giram em operação de giro livre. Quando a máquina é colocada em repouso, os sprags da roda livre são travados, e o torque de retorno da carga é transferido para o gabinete da caixa de engrenagens através da pastilha de freio. Se o motor reduz a carga, a roda livre também é travada, e o motor supera o torque de fricção do freio.

Nesse caso, o suporte de rolamento do anel externo é preso através de uma gaiola de roda livre especial. Além dos sprags, esse design também inclui rolos cilíndricos. Esses rolos possibilitam a centragem do anel externo no anel interno.



105-2

## Suporte de rolamento

No caso de rodas livres sem suporte de rolamento, o design deve garantir que os anéis interno e externo sejam localizados concentricamente um ao outro com a menor folga possível. Os sprags não possuem um efeito de centragem do anel externo no anel interno. Se a rotação radial exceder os limites prescritos, os torques de transmissão serão reduzidos, o que poderá resultar em falhas.

No caso de rodas livres com rolamentos de

esferas já instalados, o cliente deve verificar os mesmos com relação às cargas associadas à aplicação, em conformidade com os cálculos do fabricante dos rolamentos. Estaremos à disposição para fornecer documentos para você relativos aos tipos de rolamentos já instalados e às distâncias entre rolamentos.

As séries FDN e FD no tipo CFR possuem um suporte de rolamento para absorver forças radiais. A segundo suporte de rolamento deve

ser fornecido para absorver forças axiais e basculantes.

As forças axiais entre os anéis interno e externo não devem ser direcionadas através dos sprags ou dos rolos, pois isso pode interferir na transmissão de torque. Portanto, o suporte de rolamento entre os anéis interno e externo deve estar livre de qualquer folga axial. A melhor solução de design são rolamentos de rolos pré-carregados em sentido axial.

## Aplicação central de força

As forças aplicadas na roda livre – força da haste de comando, correia de transmissão, etc. – devem atuar entre os rolamentos da roda livre. Se a linha efetiva da força lateral atuar fora

do rolamento, um rolamento rígido ou um rolamento pré-carregado deve ser providenciado. De qualquer outro modo, a vida útil da roda livre poderá ser reduzida. No caso de rodas

livres de indexação, uma aplicação central de força é requerida para garantir a máxima precisão da indexação e maior vida útil.

## Parafusos de fixação para peças de ligação

Em muitas rodas livres contidas neste catálogo, as peças de ligação do cliente são aparafusadas no anel externo da roda livre. Essa conexão roscada não é comparável a uma conexão roscada padrão, e.g. como a de um VDI 2230. O torque na roda livre é apenas pulsante, ou seja, a força circunferencial no parafuso atua apenas em uma direção. A conexão entre o anel externo e a peça conectada não é feita por pura fricção,

porque a expansão elástica do anel externo durante a transmissão de torque gera movimento entre as peças conectadas, até que os parafusos repousem circunferencialmente. Portanto, as conexões roscadas em rodas livres devem ser calculadas para fins de corte. Está comprovado que para esses parafusos de fixação, a qualidade do material é suficiente. Devido à sua maior fragilidade, parafusos de

qualidade 12.9 não devem ser usados. Os torques de aperto dos parafusos de fixação de rodas livres devem ser selecionados segundo os valores listados em VDI 2230, levando em consideração em cada caso os valores de atrito existentes.

## Trilho do sprag

O trilho do sprag interno de rodas livres sem anel interno (série FD) e os trilho interno e externo dos sprags de Rodas Livres Tipo Gaio-la devem ser fabricados pelo cliente. Ele deve ser temperado e usinado (esmerilhamento ou torneamento). O trilho do sprag deve ter as seguintes características:

- Conicidade:  $\leq 5 \mu\text{m}$  por 10 mm de largura do trilho
- Altura média pico a vale Rz segundo DIN 4768, página 1:  $1,6 \mu\text{m} \leq Rz \leq 6,3 \mu\text{m}$
- Rigidez:  $62 \pm 2 \text{ HRC}$

Com endurecimento externo:

Profundidade do endurecimento externo Eht segundo DIN 50190, página 1: 1.5 ... 2 mm, limite de rigidez HG = 550 HV1, resistência do núcleo  $\geq 1\ 100 \text{ N/mm}^2$

Se outros processos de endurecimento tiverem de ser aplicados, ou se você precisar apartar-se das orientações especificadas, estaremos à disposição para oferecer assistência e encontrarmos uma solução.

Para facilitar a montagem ao deslizar a roda livre na sua posição, um chanfro guia de, por exemplo,  $2 \times 30^\circ$ , deve ser colocado no trilho do sprag.

## Torque de transmissão

O cálculo do torque de transmissão de uma roda livre presume que você conheça as associações geométricas entre os elementos de fixação e os anéis da roda livre.

No caso de uma roda livre com sprag com pistas cilíndricas para os anéis interno e externo, a fórmula para calcular o ângulo de fixação interna (consulte a figura 107-1) é:

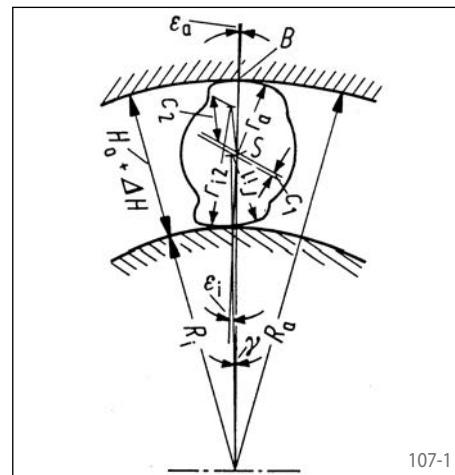
$$\tan \varepsilon_i = \frac{Ra}{Ra-Ri} \sqrt{\frac{c^2 - (Ri+ri-Ra+ra)^2}{(Ri+ri)(Ra-ra)}}$$

Ao calcular o torque de transmissão você também deve levar em consideração as deformações elásticas dos anéis da roda livre. Essas deformações são criadas pelas enormes forças radiais que os sprags exercem sobre os anéis durante o processo de bloqueio. Para esse fim, equações diferenciais devem ser feitas para

descrever a interação entre estresses e deformações nos anéis. A distribuição de pressão superficial hertziana nos pontos de contato entre os sprags e os trilhos é representada pela série de Fourier, e inserida como condições limítrofes nas equações diferenciais. Em um processo iterativo, com forças continuamente crescentes, os valores geométricos, deformações e estresses são calculados e comparados com os valores limite permitidos. Os seguintes limites devem ser observados:

- Pressão hertziana nos pontos de contato
- Limite do ângulo de fixação
- Estresses tangenciais nos anéis
- Limite do ângulo posicional dos sprags

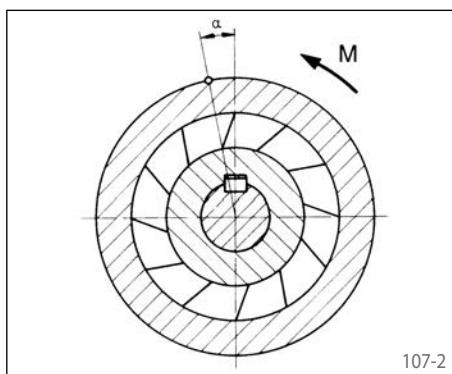
Nesse cálculo a influência dos trilhos excêntricos também é levada em consideração. Além disso, o cálculo fornece a curva característica da



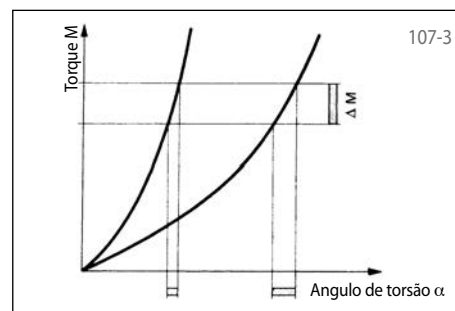
molta de torsão da roda livre (consulte a figura 107-3), que é particularmente necessária para realizar os cálculos dinâmicos de toda uma instalação.

## Curva característica da molta de torsão

Para muitas aplicações, além da transmissão de torque, o comportamento elástico da roda livre em estado bloqueado (operação de acionamento) exerce um papel decisivo. A figura 107-2 mostra a torsão (rotação) do anel externo e do anel interno um contra o outro durante a transmissão de torque. Quanto maior o torque transmitido M, mais eles sofrerão torsão. A relação numérica entre o torque M e o ângulo de torsão elástica é representada na curva característica da molta de torsão da roda livre. O cálculo da curva característica da molta de torsão também é realizado usando os valores geométricos e as equações de deformação. A Figura 107-3 mostra o quão importante é a curva característica da molta de torsão, por exemplo, na aplicação como Roda Livre de Indexação. Aqui, as curvas características das molas de torsão são mostradas para uma roda livre "maleável" (curva característica plana) e uma roda



livre "rígida" (curva característica pronunciada). Se o torque de acionamento M flutuar, por exemplo, em torno do valor ΔM, o efeito sobre o ângulo de torsão α da roda livre com uma curva característica plana será



muito maior do que o ângulo de uma roda livre com uma curva característica pronunciada. Em unidades de alimentação indexada, portanto, você sempre deve selecionar rodas livres com a curva característica mais pronunciada possível.

## Frequências de acionamento e vida útil de acionamento de rodas livres de indexação

No caso de rodas livres de indexação, a frequência máxima de acionamento e a vida útil, dependendo da frequência de acionamento, são valores característicos importantes para a seleção.

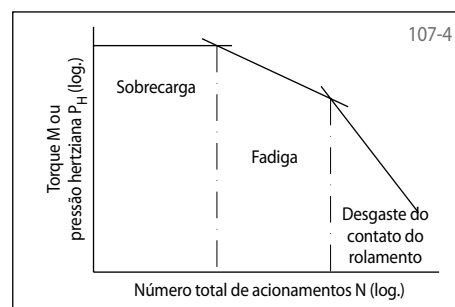
### Frequência máxima de acionamento:

Não é possível atribuir uma frequência de acionamento máxima permitida definitiva para qualquer dada roda livre, pois muitos diferentes fatores associados à construção da máquina como um todo podem afetar a roda livre. De particular importância: O tipo de máquina, tamanho e evolução temporal do torque de acionamento e do ângulo de refração, a precisão da indexação requerida, o tipo de roda livre de indexação, o tipo de lubrificação, e o acionamento da roda livre através do anel interno ou do anel externo. Essa lista parcial mostra que não é possível fazer uma afirmação geral com relação à frequência máxima de acionamento de uma dada roda livre incluída no catálogo. Com base nas aplicações bem-sucedidas com rodas livres incluídas no catá-

logo, frequências máximas de acionamento de até 800 acionamentos por minuto já foram alcançadas.

### Vida útil de acionamento:

No caso da vida útil de acionamento, ela se comporta de forma similar à vida útil da frequência máxima de acionamento, pois as influências sobre a roda livre são efetivamente as mesmas. Não é possível calcular um número exato de acionamentos para nenhuma roda livre incluída no catálogo. Amplas pesquisas realizadas pela FVA (German Power Transmission Research Association) revelaram algumas associações. É claro, as condições no banco de teste são bastante idealizadas, e não podem ser simplesmente transferidas para as condições práticas de aplicação das rodas livres de indexação. Em conformidade com os resultados das pesquisas, o número total de acionamentos das rodas livres de indexação depende particularmente do torque e da resultante pressão hertziana sobre os pontos de fixação. A Figura 107-4 mostra que podemos diferenciar entre



três áreas: Sobrecarga, fadiga e desgaste do contato do rolamento. Rodas livres de indexação devem ser projetadas de tal modo que operem na área de desgaste do contato do rolamento. Desse modo, o número total de acionamentos poderá superar  $1 \times 10^8$ . Com uma frequência de acionamento de 100 acionamentos/minuto, isso corresponde a uma vida útil de aproximadamente 16 666 horas.

## Velocidades máximas e vida útil de contra-recuos e embreagens de sobrevelocidade

A velocidade máxima permitida de rodas livres usadas como contra-recuos ou embreagens de sobrevelocidade depende essencialmente da

- vida útil requerida em operação de giro livre,
- lubrificação e dissipação térmica, além de
- categoria da roda livre.

### Dependência da velocidade máxima da duração de uso requerida da roda livre

No caso de rodas livres com sprags ou rolos, haverá o mesmo desgaste verificado em qualquer outra peça deslizante de máquinas em geral. Esse desgaste aumenta conforme aumenta a velocidade relativa das peças deslizantes. A RINGSPANN desenvolveu diferentes tipos que podem reduzir ou até mesmo reverter esse efeito. A evolução qualitativa da vida útil em operação de giro livre de contra-recuos e embreagens de sobrevelocidade nos vários tipos de rodas é mostrada na figura 104-1. Consulte as páginas 12 e 13 para obter explicações mais detalhadas sobre os diferentes tipos.

As velocidades máximas indicadas nas tabelas mostradas aqui (para além dos tipos com sistema centrífugo X e Z, assim como com sistema centrífugo hidrodinâmico) sempre devem ser consideradas em conexão com a vida útil mínima requerida em operação de giro livre!

Informações relativas à vida útil em operação de giro livre podem ser fornecidas, se solicitadas. Basta nos informar as condições de operação.

As velocidades máximas especificadas nas tabelas mostradas aqui se aplicam a uma temperatura ambiente de 20° C. Outras velocidades máximas serão aplicáveis a outras temperaturas ambiente ou designs especiais de rodas livres.

Costuma ser possível, através de medidas construtivas que se afastem do design padrão, obter até mesmo velocidades superiores. Por favor, contate-nos se esse for o caso, usando preferencialmente o questionário disponível na página 110 ou 111.

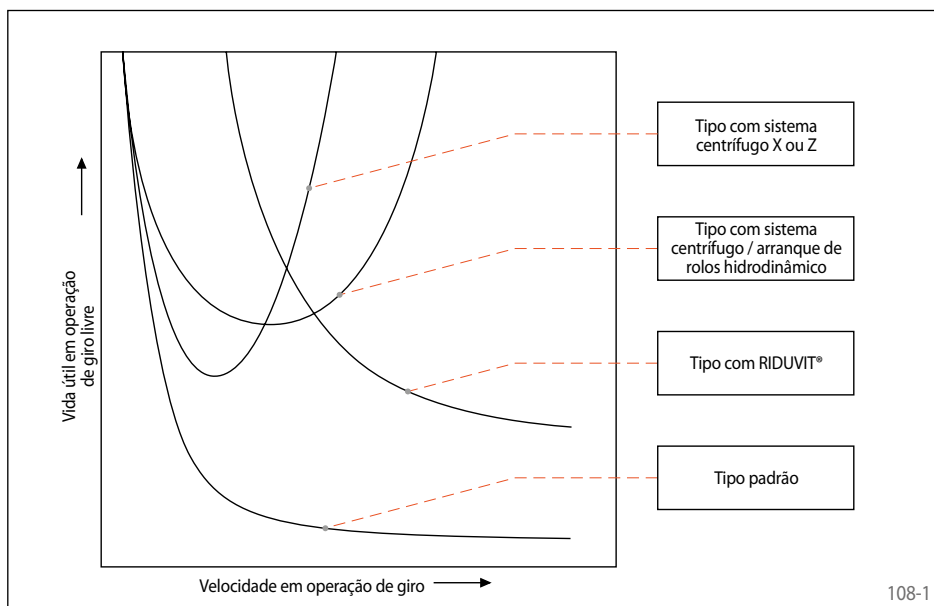
### Dependência da velocidade máxima da lubrificação e da dissipação térmica

Com relação à lubrificação e à dissipação térmica, você deve considerar dois limites chave de velocidade:

- limite da temperatura máxima de operação permitida, e
- limite da vida útil do lubrificante.

Temperatura máxima de operação permitida:

A velocidade máxima permitida de uma roda livre em operação de giro livre será, entre outras



coisas, alcançada se a temperatura máxima de operação permitida da roda livre for alcançada. Rodas Livres são lubrificadas seja com óleo ou com graxa, para minimizar a fricção entre as peças deslizantes em operação de giro livre. A lubrificação também tem a função de remover qualquer calor gerado pela fricção e desgaste abrasivo nos pontos de contato que possa ocorrer. Em princípio, é melhor prover lubrificação com óleo, pois isso viabiliza melhor as tarefas descritas acima.

No caso de Rodas Livres Completas e Rodas Livres Internas da série FZ ..., que formam uma unidade composta de elementos de fixação, suporte de rolamento, vedações e lubrificação, há predominantemente quatro fontes de calor que têm um efeito restritivo sobre a velocidade máxima permitida da roda livre:

- Calor gerado pela fricção das vedações
- Calor gerado pela fricção do lubrificante
- Calor gerado pela fricção dos elementos de fixação
- Calor gerado pela fricção dos rolamentos

Uma maior parte do calor gerado pela fricção é dissipado no ambiente externo. Logo, as condições ambientais (temperatura ambiente, velocidade do ar, etc.) também têm uma influência sobre a temperatura de operação. Portanto, as condições ambientais também têm um efeito de restrição da velocidade das Rodas Livres Completas e Rodas Livres Internas da série FZ ...

Vida útil do lubrificante:

O lubrificante envelhece devido às demandas mecânicas às quais ele está sujeito, e após um certo período de uso não é mais suficiente-

mente capaz de garantir a função de reduzir a fricção e proteger contra desgaste. A velocidade de envelhecimento depende, entre outras coisas, da velocidade em operação de giro livre. Caso o lubrificante não possa ser substituído, a vida útil do lubrificante deve ser levada em consideração ao estabelecer a velocidade máxima. Contate-nos para obter informações a esse respeito.

### Dependência da velocidade máxima da categoria de roda livre

Todos os componentes de uma roda livre sofrem estresse durante rotação devido às forças centrífugas. O estresse máximo permitido dos componentes deve ser levado em consideração ao estabelecer as velocidades permitidas. Além disso, a vida útil dos rolamentos deve ser considerada. As orientações do fabricante dos rolamentos devem ser seguidas. Por motivos econômicos, a roda livre padrão é projetada para atingir uma velocidade máxima adequada de forma geral para a maioria das aplicações. Velocidades superiores podem ser alcançadas através de medidas especiais de construção.

As velocidades máximas especificadas neste catálogo para Rodas Livres Integradas FON são aplicáveis às condições de instalação indicadas para Rodas Livres Completas. Se as condições efetivas de instalação forem conhecidas, velocidades maiores poderão ser permitidas em algumas circunstâncias. Por favor, contate-nos se esse for o caso, usando preferencialmente o questionário disponível na página 110 e 111.

## Lubrificação

Para cada série a lubrificação padrão (lubrificação com óleo ou graxa) é especificada nas respectivas páginas do catálogo. Se um design diferente for requerido, contate-nos por favor.

Os lubrificantes recomendados na tabela abaixo para as várias faixas de temperatura ambiente foram escolhidos essencialmente para as capacidades funcionais dos sprags ou dos rolos ao ligar a máquina ou instalação. Se, após o arranque, a roda livre for operada por um período considerável de tempo, então haverá uma temperatura de operação na roda livre que costuma ser maior do que a temperatura ambiente. Para essa temperatura de operação, você deve verificar se as capacidades de lubrificação do óleo ou do óleo básico contido na graxa é suficiente para todos os rolamentos de rolos instalados na roda livre. Em casos críticos, Já comprovou ser útil usar MOBIL SHC 626, um óleo sintético altamente resistente ao envelhecimento.

### Lubrificação com óleo

A lubrificação deve ser realizada com um óleo não resinoso, com uma viscosidade cinemática

em conformidade com a tabela de lubrificantes abaixo.

Para Rodas Livres Completas e Rodas Livres Tipo Caixa com lubrificação padrão com óleo, a quantidade de óleo pode ser estabelecida com base nos manuais de instruções de operação da instalação. Rodas Livres Integradas FXM, assim como Rodas Livres Internas FXN, podem operar com lubrificação por imersão, lubrificação por circulação ou – no caso de operação acima da velocidade do sistema centrífugo – sem lubrificação com óleo. Com essas séries também é permitido usar óleos e graxas com aditivos para redução do valor de atrito (bissulfeto de molibdênio). Ao operar sem lubrificação com óleo, os sprags e o trilho externo devem ser lubrificados com graxa antes de sua instalação, com uma graxa viscosa apropriada em conformidade com o manual de instruções de operação da instalação.

No caso de designs com Rodas Livres Básicas, Rodas Livres Integradas FON, e Rodas Livres Internas com lubrificação com óleo, garanta que o trilho interno seja imerso no óleo.

Se não for possível aplicar lubrificação por imersão, uma lubrificação por circulação de óleo deve ser providenciada, que garantirá então uma película de óleo constante sobre o trilho interno.

### Lubrificação com graxa

As rodas livres FA, FAV e FZ ... possuem uma lubrificação com graxa projetada para durar toda a sua vida útil. Ela não requer manutenção, e geralmente não requer nenhuma lubrificação subsequente.

Para aumentar a vida útil de rodas livres com lubrificação com graxa, após um tempo de operação de cerca de dois anos as rodas livres devem ser desmontadas, limpas, inspecionadas e lubrificadas com graxa novamente. Consulte a tabela de lubrificação para verificar as graxas recomendadas.

### Atenção

Óleos e graxas que contêm aditivos redutores de atrito tais como bissulfeto de molibdênio ou similar, só podem ser usadas com autorização da RINGSPANN. Exceção: Rodas Livres

## Tabela de lubrificação

Fabricante	Óleo			Graxa
	Para temperaturas ambiente de 0 °C a +50 °C Viscosidade cinemática a 40 °C, ISO-VG 46/68 [mm <sup>2</sup> /s]	Para temperaturas ambiente de -15 °C a +15 °C Viscosidade cinemática a 40 °C, ISO-VG 32 [mm <sup>2</sup> /s]	Para temperaturas ambiente de -40 °C a 0 °C Viscosidade cinemática a 40 °C, ISO-VG 10 [mm <sup>2</sup> /s]	Para temperaturas ambiente de -15 °C a +50 °C
Agip	OSO 46/68	OSO 32	OSO 10	
ARAL	VITAM GF 46/68	VITAM GF 32	VITAM GF 10	ARALUB HL2
BP	ENERGOL HLP-HM 46/68	ENERGOL HLP-HM 32	ENERGOL HLP-HM 10	ENERGREASE LS2
CASTROL	VARIO HDX	VARIO HDX	ALPHASYN T 10	Spheerol AP 2 Optitemp LG 2 Tribol GR TT 1 PD
CHEVRON	HYDRAULIC OIL AW 46/68	HYDRAULIC OIL AW 32	RANDO HD 10	
KLÜBER	LAMORA HLP 46/68	LAMORA HLP 32	Klüberoil 4 UH1-15	ISOFLEX LDS 18 Spezial A POLYLUB WH 2 Klübersynth BM 44-42
MOBIL	DTE 25/26 NUTO H 46/68	DTE 24 NUTO H 32	DTE 10 Excel 15 UNIVIS HVI 13	MOBILUX EP 2
SHELL	TELLUS 46/68	TELLUS 32	TELLUST 15	ALVANIA RL2
TOTAL	AZOLLA ZS 46/68	AZOLLA ZS 32	EQUIVIS XLT 15	MULTIS EP 2
Outros fabricantes	Óleos hidráulicos ou para caixas de engrenagens sem lubrificantes sólidos ISO-VG 46/68	Óleos hidráulicos ou para caixas de engrenagens sem lubrificantes sólidos ISO-VG 32; Fluidos para transmissão automática [ATF]	Óleos hidráulicos ou para caixas de engrenagens sem lubrificantes sólidos ISO-VG 10; observe o ponto de ajuste! Óleos hidráulicos para aviação ISO-VG 10	

Por favor, contate-nos no caso de temperaturas superiores a 50 °C e inferiores a -40 °C.

Por favor, faça uma fotocópia ou use a consulta técnica disponível no nosso site de Internet ([www.ringspann.com.br](http://www.ringspann.com.br))!

Empresa: ..... Nome: .....	Telefone: ..... E-Mail: ..... Data: .....	
<b>1. Onde o Contra-recuo será usado?</b>		
<b>1.1 Tipo de máquina:</b> _____ No caso de correias transportadoras: Ângulo do segmento mais acentuado ____ ° Várias unidades? <input type="checkbox"/> Sim <input type="checkbox"/> Não Se sim, número de unidades _____	<b>1.3 Arranjo:</b> <input type="checkbox"/> na extremidade do eixo Diâmetro: _____ mm Comprimento: _____ mm <input type="checkbox"/> em um eixo inteiro Diâmetro: _____ mm <input type="checkbox"/> em uma polia <input type="checkbox"/> em uma roda dentada <input type="checkbox"/> em algum outro lugar: _____	<b>1.4 Se possível, inclua por favor especificação, folha de dados, esquema ou desenho com dimensões das conexões.</b> _____ _____ _____ _____
<b>2. Dados operacionais</b>		
<b>2.1 Velocidade no local do contra-recuo (eixo do contra-recuo) <math>n_{sp} =</math> _____ <math>\text{min}^{-1}</math></b> Seria possível instalar o contra-recuo em um eixo de alta velocidade? (Velocidade superior = menor torque = contra-recuo menor) Se necessário, forneça por favor maiores detalhes sobre o desenho.	<b>2.3 O contra-recuo também deve absorver o torque de pico que ocorre se o motor de acionamento for arrancado na direção de bloqueio do contra-recuo (motor de acionamento conectado nos polos errados)?</b> Se sim, o contra-recuo deve ser superdimensionado substancialmente. <input type="checkbox"/> Sim <input type="checkbox"/> Não	<b>2.5 Capacidade de elevação do sistema de correias transportadoras</b> $P_L =$ _____ kW <b>2.6 Eficiência da máquina entre contra-recuo e unidade</b> $\eta =$ _____
<b>2.2 Potência nominal do motor</b> $P_0 =$ _____ kW	<b>2.4 Torque máximo de acionamento reverso</b> $M_{max} =$ _____ Nm	<b>2.7 Número de processos de bloqueio diários:</b> _____ <b>2.8 Tempo de operação diária:</b> _____ horas
<b>3. Condições de instalação</b>		
<b>3.1</b> <input type="checkbox"/> Aberta, em área externa <input type="checkbox"/> Aberta, em um ambiente fechado <input type="checkbox"/> No gabinete da máquina <input type="checkbox"/> Lubrificação através de banho de óleo ou névoa de óleo no gabinete da máquina <input type="checkbox"/> Conexão com o sistema central de lubrificação é possível Nome do lubrificante: _____ Viscosidade cinemática: _____ $\text{mm}^2/\text{s}$ _____ °C	<b>3.2 O contra-recuo deve ser liberável?</b> <input type="checkbox"/> Não <input type="checkbox"/> Sim, em uma emergência <input type="checkbox"/> Sim, frequentemente <b>3.3 Temperatura ambiente no contra-recuo:</b> de _____ °C a _____ °C <b>3.4 Outros (e.g. acessibilidade, susceptibilidade ao acúmulo de poeira, e outras influências ambientais que possam ser significativas):</b> _____ _____ _____	<b>3.5 Há quaisquer elementos/componentes elásticos localizados entre o contra-recuo e a instalação a ser recuada (acoplamentos elásticos geram torques de pico consideráveis no momento da parada)?</b> <input type="checkbox"/> Sim <input type="checkbox"/> Não
<b>4. Requisitos estimados</b>		
_____ Peças (uma única vez)	_____ Peças/mês	_____ Peças/ano
<b>5. Compartimentos</b>		
<input type="checkbox"/> Especificações	<input type="checkbox"/> Folha de dados	<input type="checkbox"/> Esquema/desenho

# Questionário para selecionar RINGSPANN Embreagens de Sobrevelocidade

Por favor, faça uma fotocópia ou use a consulta técnica disponível no nosso site de Internet ([www.ringspann.com.br](http://www.ringspann.com.br))!

Empresa: .....	Telefone: .....
Nome: .....	E-Mail: .....
	Data: .....

## 1. Onde a Embreagem de Sobrevelocidade será usada?

1.1 Tipo de máquina, grupo de máquinas ou instalação, na qual a embreagem de sobrevelocidade será usada:  _____ _____ _____	1.2 Arranjo da embreagem de sobrevelocidade (se possível, inclua por favor especificação, folha de dados, esquema ou desenho com dimensões das conexões).  _____ _____ _____
---	--

## 2. Dados operacionais

2.1 Em operação de acionamento, o acionamento de embreagem de sobrevelocidade será realizado por: <input type="checkbox"/> Motor assíncrono <input type="checkbox"/> arranque direto <input type="checkbox"/> arranque-λ-Δ <input type="checkbox"/> Outro motor elétrico Tipo: _____ <input type="checkbox"/> Motor de combustão Tipo: _____ Número de cilindros: _____ <input type="checkbox"/> Turbina <input type="checkbox"/> Outro (por favor, explique em maior detalhe): _____	2.3 Torque máximo _____ Nm (Importante para unidades que desenvolvem seu torque máximo abaixo da sua velocidade nominal.) 2.4 Velocidade 1. em operação de acionamento: de _____ min <sup>-1</sup> a _____ min <sup>-1</sup> 2. em operação de giro livre (quando a embreagem de sobrevelocidade é desativada): Peça primária (unidade motriz) de _____ min <sup>-1</sup> a _____ min <sup>-1</sup> Peça secundária (máquina acionada) de _____ min <sup>-1</sup> a _____ min <sup>-1</sup>	2.6 Se, quando do arranque, massas maiores tiverem de ser aceleradas: Momento de inércia: J = _____ kgm <sup>2</sup> Velocidade da massa: n = _____ min <sup>-1</sup> 2.7 Flutuações do torque/vibrações de torção durante operação de acionamento geram os seguintes limites de torque <input type="checkbox"/> Torque mínimo M <sub>min</sub> = _____ Nm <input type="checkbox"/> Torque máximo M <sub>max</sub> = _____ Nm <input type="checkbox"/> Torque mínimo ou máximo não é conhecido
2.2 A ser transmitido em operação de acionamento: Potência: _____ kW ou Torque: _____ Nm	2.5 A embreagem de sobrevelocidade deve ser combinada com um acoplamento para eixos? <input type="checkbox"/> com um acoplamento elástico <input type="checkbox"/> com um acoplamento rígido à torsão <input type="checkbox"/> _____	2.8 Tempo de operação diária: ____ horas (h) a partir de então ____ (h) operação de acionamento a partir de então ____ (h) operação de giro livre

## 3. Condições de instalação

3.1 <input type="checkbox"/> Aberta, em área externa <input type="checkbox"/> Aberta, em um ambiente fechado <input type="checkbox"/> no gabinete da máquina <input type="checkbox"/> Lubrificação através de banho de óleo ou névoa de óleo no gabinete da máquina <input type="checkbox"/> Conexão com o sistema central de lubrificação é possível	Nome do lubrificante: _____ Viscosidade cinemática _____ mm <sup>2</sup> /s _____ °C 3.2 Temperatura ambiente na roda livre: de _____ °C a _____ °C	3.3 Outros (e.g. acessibilidade, susceptibilidade ao acúmulo de poeira, e outras influências ambientais que possam ser significativas): _____ _____ _____
---	---	--

## 4. Requisitos estimados

_____ Peças (uma única vez)	_____ Peças/mês	_____ Peças/ano
-----------------------------	-----------------	-----------------

## 5. Compartimentos

<input type="checkbox"/> Especificações	<input type="checkbox"/> Folha de dados	<input type="checkbox"/> Esquema/desenho
---	---	--

# Questionário para selecionar RINGSPANN Rodas Livres de Indexação

Por favor, faça uma fotocópia ou use a consulta técnica disponível no nosso site de Internet ([www.ringspann.com.br](http://www.ringspann.com.br))!

Empresa: .....	Telefone: .....
Nome: .....	E-Mail: .....
	Data: .....

## 1. Onde a Roda Livre de Indexação será usada?

1.1 Tipo de máquina, grupo de máquinas ou instalação, na qual a roda livre de indexação será usada

\_\_\_\_\_

\_\_\_\_\_

\_\_\_\_\_

\_\_\_\_\_

1.2 Arranjo da roda livre de indexação (se possível, inclua por favor especificação, folha de dados, esquema ou desenho com dimensões das conexões).

\_\_\_\_\_

\_\_\_\_\_

\_\_\_\_\_

## 2. Dados operacionais

2.1 Ângulo de refração da roda livre de indexação:  
de \_\_\_\_\_ ° a \_\_\_\_\_ °

2.2 Número de acionamentos (indexações) por minuto:  
de \_\_\_\_\_ /min a \_\_\_\_\_ /min

2.3 O movimento de recuo e de avanço é realizado por

- anel externo da roda livre
- anel interno da roda livre
- \_\_\_\_\_

2.4 O movimento de recuo e de avanço é gerado por

- alavanca angular
- cilindro hidráulico
- cilindro pneumático
- disco de came ou placa
- Outro (por favor, explique em maior detalhe):
- \_\_\_\_\_
- \_\_\_\_\_
- \_\_\_\_\_

2.5 Dimensões propostas do eixo:

Diâmetro \_\_\_\_\_ mm

Comprimento \_\_\_\_\_ mm

2.6 Torque normal:

M = \_\_\_\_\_ mm

Torque máximo:

M<sub>max</sub> = \_\_\_\_\_ mm  
(incluindo picos)

2.7 Tempo de operação diária: \_\_\_\_\_ horas

## 3. Condições de instalação

- 3.1  Aberta, em área externa
- Aberta, em um ambiente fechado
- No gabinete da máquina
- Lubrificação através de banho de óleo ou névoa de óleo no gabinete da máquina
- Conexão com o sistema central de lubrificação é possível

Nome do lubrificante:

Viscosidade cinemática:

\_\_\_\_\_ mm<sup>2</sup>/s \_\_\_\_\_ °C

3.2 Temperatura ambiente no contra-recuo:  
de \_\_\_\_\_ °C a \_\_\_\_\_ °C

3.3 Outros (e.g. acessibilidade, susceptibilidade ao acúmulo de poeira, e outras influências ambientais que possam ser significativas):

\_\_\_\_\_

\_\_\_\_\_

\_\_\_\_\_

## 4. Requisitos estimados

\_\_\_\_\_ Peças (uma única vez)

\_\_\_\_\_ Peças/mês

\_\_\_\_\_ Peças/ano

## 5. Compartimentos

- Especificações
- Folha de dados
- Esquema/desenho



# Questionário para selecionar RINGSPANN Rodas Livres Tipo Caixa

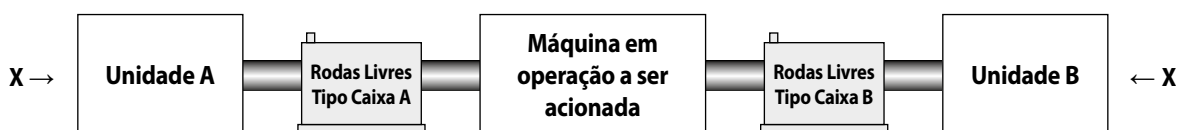
Por favor, faça uma fotocópia ou use a consulta técnica disponível no nosso site de Internet ([www.ringspann.com.br](http://www.ringspann.com.br))!

Empresa: .....	Telefone: .....
Nome: .....	E-Mail: .....
	Data: .....

## 1. Onde as Rodas Livres Tipo Caixa serão usadas?

1.1 Tipo de instalação: .....

1.2 Tipo de máquina em operação: .....



## 2. Dados operacionais

2.1 Em operação de acionamento o acionamento será realizado por

### Roda Livre Tipo Caixa A

- Motor assíncrono
  - arranque direto
  - arranque-λ-Δ
- Outro motor elétrico  
Tipo: .....
- Motor de combustão  
Tipo: \_\_\_\_\_ No. de cilindros: \_\_\_\_\_
- Turbina
- Outro (por favor, explique em maior detalhe):  
\_\_\_\_\_

### Roda Livre Tipo Caixa B

- Motor assíncrono
  - arranque direto
  - arranque-λ-Δ
- Outro motor elétrico  
Tipo: .....
- Motor de combustão  
Tipo: \_\_\_\_\_ No. de cilindros: \_\_\_\_\_
- Turbina
- Outro (por favor, explique em maior detalhe):  
\_\_\_\_\_

2.2 Velocidades em operação de acionamento  
Velocidades em operação de giro livre

de \_\_\_\_\_ min<sup>-1</sup> a \_\_\_\_\_ min<sup>-1</sup>  
de \_\_\_\_\_ min<sup>-1</sup> a \_\_\_\_\_ min<sup>-1</sup>

de \_\_\_\_\_ min<sup>-1</sup> a \_\_\_\_\_ min<sup>-1</sup>  
de \_\_\_\_\_ min<sup>-1</sup> a \_\_\_\_\_ min<sup>-1</sup>

2.3 Direção de rotação em operação de acionamento quando visualizado na direção X

- Sentido anti-horário
- Sentido horário

- Sentido anti-horário
- Sentido horário

2.4 A ser transmitido em operação de acionamento

Potência: \_\_\_\_\_ kW  
Torque: \_\_\_\_\_ Nm

Potência: \_\_\_\_\_ kW  
Torque: \_\_\_\_\_ Nm

2.5 Torque máximo determinado pelo cálculo da vibração rotacional

\_\_\_\_\_ Nm

\_\_\_\_\_ Nm

2.6 A Roda Livre Tipo Caixa deve ser combinada com acoplamento para eixos?

- Com acoplamento elástico  
Tipo: .....
- Com acoplamento rígido à torsão  
Tipo: .....

- Com acoplamento elástico  
Tipo: .....
- Com acoplamento rígido à torsão  
Tipo: .....

2.7 Roda Livre Tipo Caixa Selecionada

Tamanho \_\_\_\_\_

Tamanho \_\_\_\_\_

2.8 Tempo de operação diária

\_\_\_\_\_ horas (h)  
a partir de então \_\_\_\_\_ (h) operação de acionamento  
a partir de então \_\_\_\_\_ (h) operação de giro livre

\_\_\_\_\_ horas (h)  
a partir de então \_\_\_\_\_ (h) operação de acionamento  
a partir de então \_\_\_\_\_ (h) operação de giro livre

## 3. Condições de instalação

3.1 Temperatura ambiente na roda livre:  
de \_\_\_\_\_ °C a \_\_\_\_\_ °C

3.2 Outros (e.g. acessibilidade, susceptibilidade ao acúmulo de poeira, e outras influências ambientais que possam ser significativas):  
\_\_\_\_\_  
\_\_\_\_\_  
\_\_\_\_\_

## 4. Requisitos estimados

\_\_\_\_\_ Peças (uma única vez)    \_\_\_\_\_ Peças/mês    \_\_\_\_\_ Peças/ano

## 5. Compartimentos

- Especificações
- Folha de dados
- Esquema/desenho





# RINGSPANN®

## O seu benefício é a nossa motivação

↪ Scan me for more information



www. **RINGSPANN®**.com